

serie  
**MPC**

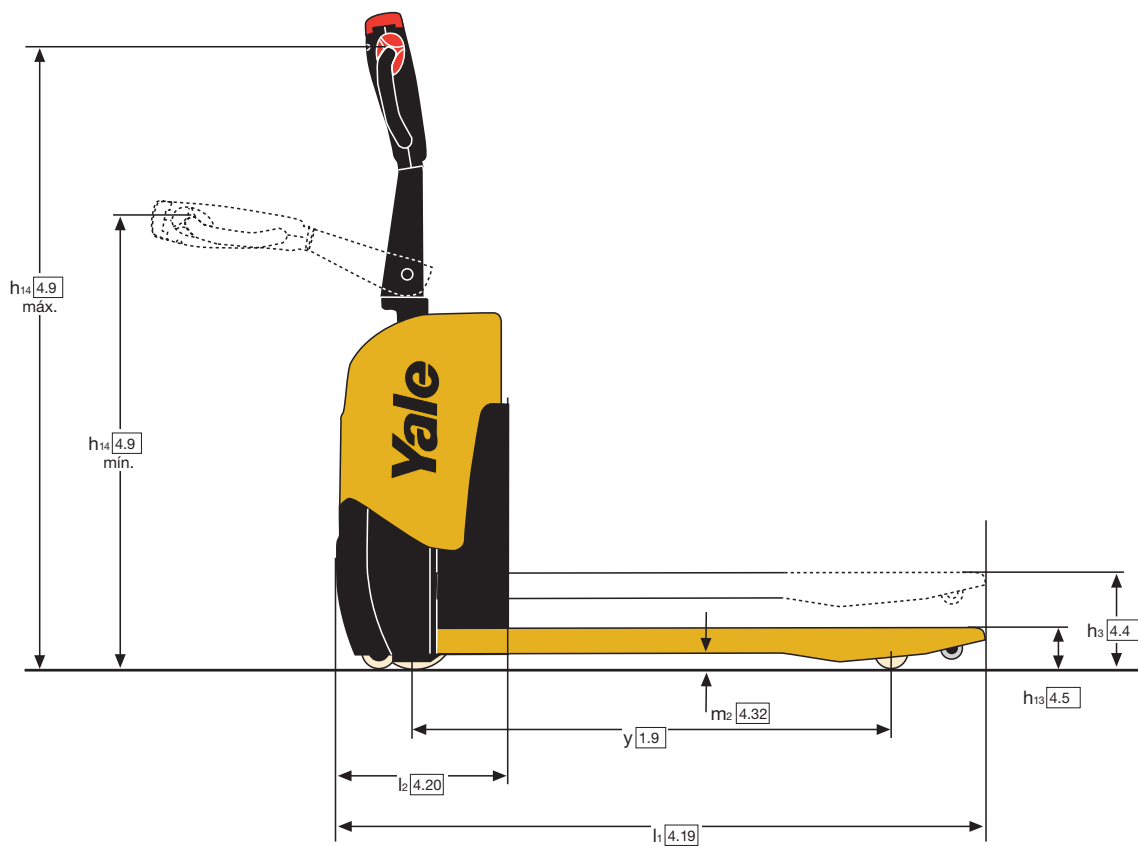
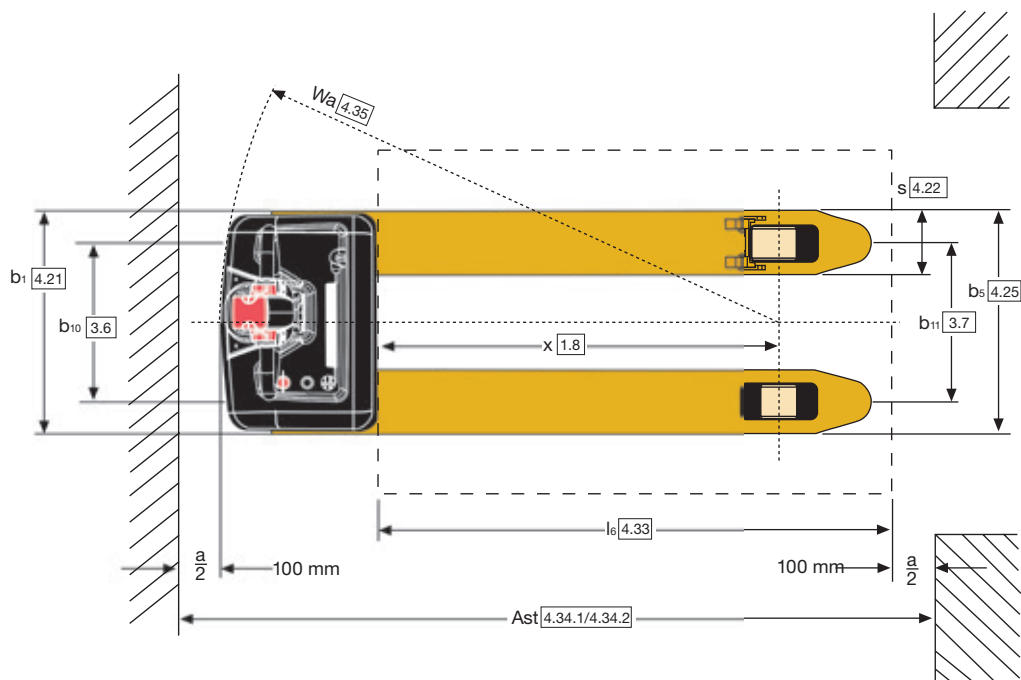
1.400 kg

# Transpaleta compacta



- Diseño de chasis compacto que mejora la accesibilidad
- Controlador Combi MOSFET DC para los controles hidráulicos y de tracción.
- Cabezal del timón diseñado ergonómicamente para ofrecer el máximo confort al carretillero

## Dimensiones de la carretilla



## VDI 2198 - Especificaciones Generales

Marca distintiva	1.1	Fabricante (abreviatura)		Yale
	1.2	Designación de tipo del fabricante		<b>MPC14</b>
	1.3	Accionamiento: eléctrico (batería o red de suministro), diésel, gasolina, gas combustible		Eléctricas (batería)
	1.4	Tipo de carretillero: manual, a pie, de pie, sentado, recogepedidos		Carretillero a pie
	1.5	Capacidad nominal/carga nominal	Q (t)	1.4
	1.6	Distancia del centro de carga	c (mm)	600
	1.8	Distancia de carga, desde el eje de tracción a la horquilla	x (mm)	886
	1.9	Batalla	y (mm)	1152
	Pesos	2.1	Peso de servicio	kg
2.2		Carga por eje, con carga, delantero/trasero	kg	642 / 1088
2.3		Carga por eje, sin carga, delantero/trasero	kg	180 / 50
Neumáticos/chasis	3.1	Ruedas: poliuretano, tophane, vulkollan, delanteras/traseras		Poliuretano
	3.2	Tamaño de las ruedas, delanteras	ø (mm x mm)	195 x 55
	3.3	Tamaño de las ruedas, traseras	ø (mm x mm)	80 x 69
	3.4	Ruedas adicionales (dimensiones)	ø (mm x mm)	30 x 45
	3.5	Número ruedas, delanteras/traseras (x= ruedas conducidas)		1x + 2 / 4
	3.6	Banda de rodadura, delantera	b <sub>10</sub> (mm)	470
	3.7	Banda de rodadura, trasera	b <sub>11</sub> (mm)	480
Dimensiones	4.4	Rendimiento elevación	h <sub>3</sub> (mm)	200
	4.9	Altura del brazo del timón en posición de trabajo mín./máx.	h <sub>14</sub> (mm)	950 / 1310
	4.15	Altura, descendido	h <sub>13</sub> (mm)	85
	4.19	Longitud total (carretillero a pie)	l <sub>1</sub> (mm)	1508
	4.20	Longitud hasta la cara de las horquillas(carretillero a pie)	l <sub>2</sub> (mm)	358
	4.21	Anchura total	b <sub>1</sub> / b <sub>2</sub> (mm)	685
	4.22	Dimensiones de las horquillas DIN ISO 2331	s/e/l (mm)	53 / 160 / 1150
	4.25	Anchura exterior de las horquillas	b <sub>5</sub> (mm)	550
	4.32	Altura libre sobre el suelo, centro de batalla	m <sub>2</sub> (mm)	32
	4.33	Dimensión de carga b <sub>12</sub> x l <sub>6</sub> en sentido transversal	b <sub>12</sub> x l <sub>6</sub> (mm)	1000 x 1200
	4.34.1	Anchura del pasillo para palés de 1000 mm x 1200 mm en sentido transversal (carretillero a pie)	A <sub>st</sub> (mm)	2131
	4.34.2	Anchura del pasillo para palés de 800 mm x 1200 mm en sentido longitudinal (carretillero a pie)	A <sub>st</sub> (mm)	2029
	4.35	Radio de giro (carretillero a pie)	Wa (mm)	1320
Datos de rendimiento	5.1	Velocidad de desplazamiento, con/sin carga	km/h	5,3 / 5,8
	5.1.1	Velocidad de desplazamiento, con carga/sin carga, marcha atrás	km/h	5,3 / 5,8
	5.2	Velocidad de elevación con/ sin carga	m/s	2,25 / 3,32
	5.3	Velocidad de descenso con carga/sin carga	m/s	2,37 / 1,90
	5.8	Trepabilidad máxima, con carga/sin carga	%	5 / 15
	5.10	Freno de servicio		Eléctrico
Motor eléctrico	6.1	Motor de tracción, S2 valor nominal 60 minutos	kW	0,9
	6.2	Motor de elevación, S3 valor nominal 15%	kW	0,8
	6.3	Batería de conformidad con la norma DIN 43531/35/36 A, B, C, no		no
	6.4	Tensión de batería/capacidad nominal K5	(V) / (Ah)	24 / 80
	6.5	Peso de la batería	kg	49
	6.6	Consumo de energía de acuerdo con el ciclo VDI	kWh/h a número de ciclos	Previa petición
8.1	Tipo de unidad de tracción		MOSFET	
10.7	Nivel de presión acústica en el asiento del conductor	dB(A)	70	

Todos los valores son valores nominales y están sujetos a tolerancias. Para más información, contacte con el fabricante.

Los productos Yale podrían estar sujetos a cambios sin previo aviso.

Algunas carretillas elevadoras que aparecen en las fotografías pueden disponer de equipos opcionales.

Los valores pueden variar con configuraciones alternativas

# Serie MPC

Modelos : MPC14



## Cabezal de timón y controles

El cabezal del timón está diseñado ergonómicamente para confort del carretillero. Los interruptores de mariposa de eficaz respuesta controlan el sentido de desplazamiento, la velocidad y el frenado y permiten un arranque suave, un frenado y una aceleración controlados.

Controles de cabezal de timón más fáciles de usar por el carretillero para incrementar la productividad de la manipulación de cargas. Controles que requieren un esfuerzo reducido, posicionados de forma ergonómica, para reducir la fatiga del carretillero. Valores de rendimiento ajustables para adaptarse a las condiciones de funcionamiento específicas. Función de velocidad muy lenta (deslizamiento) para maniobrar en áreas densas.

## Control de tracción

Controlador Combi MOSFET DC para los controles hidráulicos y de tracción. Cuentahoras de indicador de descarga de la batería.

## Chasis

Diseño de chasis compacto reforzado para mejorar la accesibilidad. La estructura de horquillas soldadas las hace muy resistentes a la torsión y a las cargas pesadas. En caso de colisión, los componentes y baterías están protegidas con una cubierta de diseño especial.

## Horquillas

Ruedas de carga dobles y rodillos de salida/entrada para optimizar el manejo de los palés. Sistema anti-retroceso estándar. Ruedas de estabilización para maximizar la estabilidad en los giros

## Baterías

Paquetes de baterías optimizados para garantizar un tiempo de funcionamiento máximo. Cargador a bordo para recarga in situ Acceso rápido para cambiar las baterías Baterías selladas sin mantenimiento

## Facilidad de servicio



Fácil acceso al motor y componentes clave para reducir tiempos de inactividad.

**HYSTER-YALE UK LIMITED** realizando su actividad como **Yale Europe Materials Handling**  
Centennial House,  
Frimley Business Park,  
Frimley, Surrey GU16 7SG, Reino Unido.  
Tel: +44 (0) 1276 538500 Fax: +44 (0) 1276 538559  
[www.yale-forklifts.eu](http://www.yale-forklifts.eu)



Nº de Pieza de la Publicación 220990126 Rev.01 Impreso en Holanda (0318HG) ES.

**Seguridad:** Esta carretilla satisface las normas vigentes de la UE. Las especificaciones están sujetas a cambios sin previo aviso.

Yale, VERACITOR y  son marcas comerciales registradas. "PEOPLE, PRODUCTS, PRODUCTIVITY" (Personas, productos, productividad), PREMIER, Hi-Vis, y CSS son marcas comerciales en Estados Unidos y en algunas otras jurisdicciones. MATERIALS HANDLING CENTRAL y MATERIAL HANDLING CENTRAL son Marcas de Servicio en Estados Unidos y en otras jurisdicciones.  es un Copyright Registrado. © Yale Europe Materials Handling 2016. Quedan reservados todos los derechos. Carretilla mostrada con equipamiento opcional. País de registro: Inglaterra y Gales. Número de registro de la empresa: 02636775