



GDP/GLP 2.0-3.5N

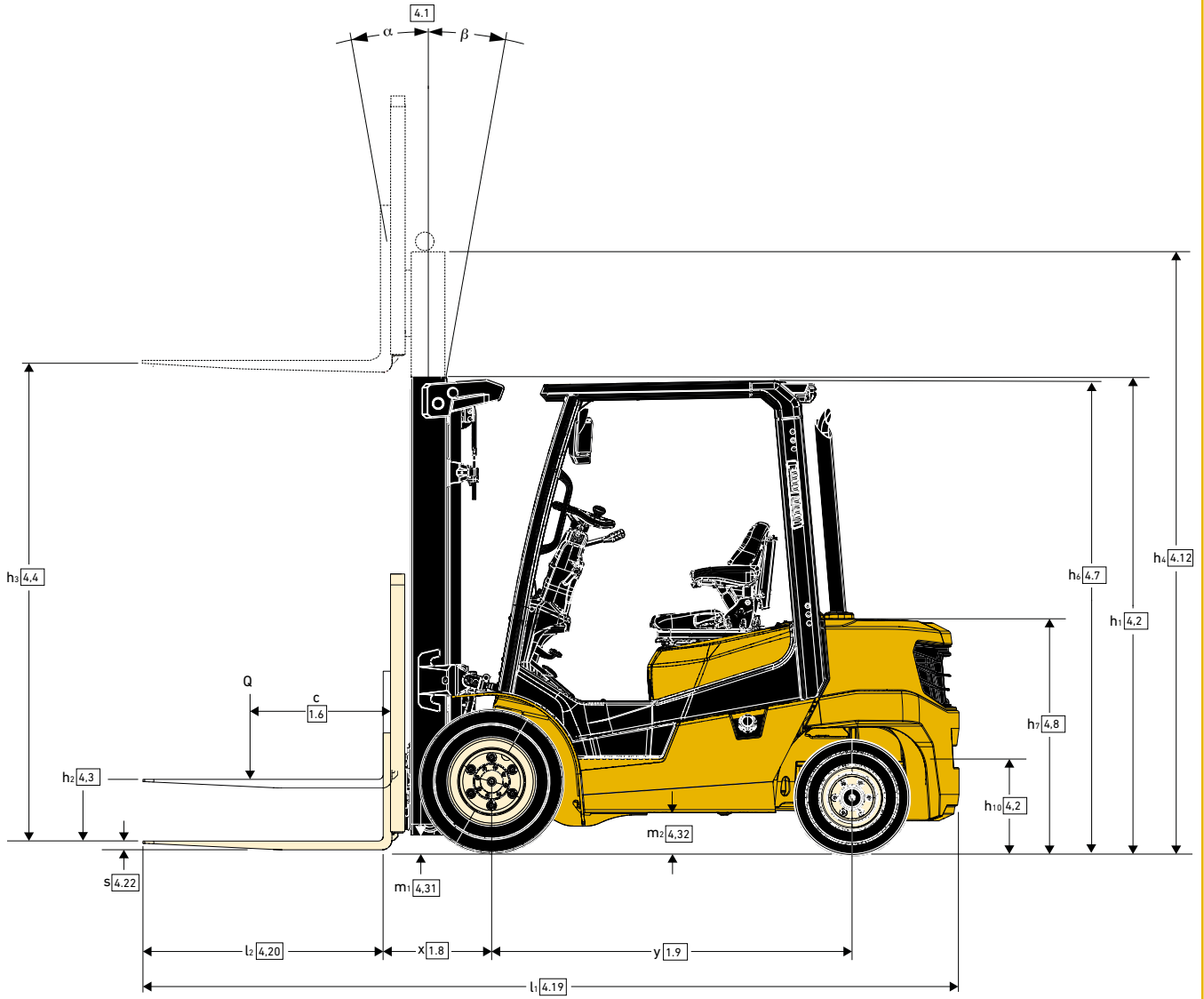
FICHA DE ESPECIFICACIONES

2000 - 3500 kg

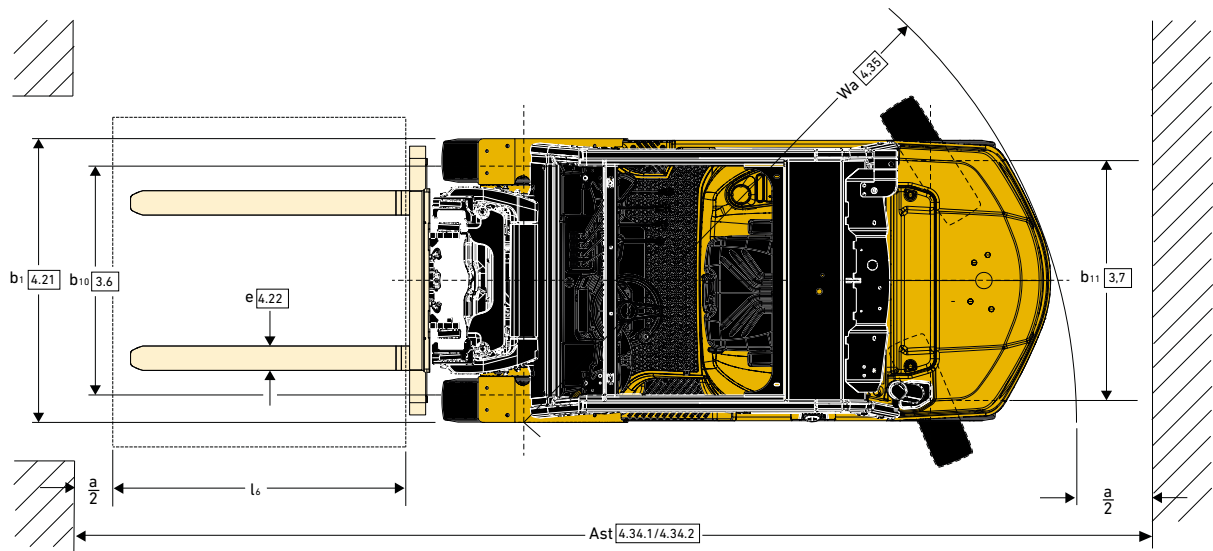
Serie N

Carretillas elevadoras
diésel y GLP

DIMENSIONES DE LA CARRETILLA – SERIE N



DIMENSIONES DE LA CARRETILLA – SERIE N



VDI 2198 – ESPECIFICACIONES GENERALES – SERIE N

				Yale				
		GDP2.0N		GLP2.0N	GDP2.5N			
		Diésel		GLP	Diésel			
		Yanmar 2.1L	Yanmar 3.0L	Yanmar 2.2L	Yanmar 2.1L	Yanmar 3.0L		
		Fase V	Nivel III	Nivel III y Fase V	Fase V	Nivel III		
GENERAL	1.1	Fabricante						
	1.2	Designación del modelo						
	1.3	Propulsión						
	1.3.1	Motor						
	1.3.2	Conformidad CE / Norma sobre emisiones						
	1.3.3	Transmisión	Servotransmisión electrónica de 1 velocidad	Servotransmisión electrónica/Tectronix de 1 velocidad	Servotransmisión electrónica de 1 velocidad	Servotransmisión electrónica/Tectronix de 1 velocidad		
	1.3.4	Tipo de Freno	Frenos de Tambor					
	1.4	Tipo de operario	Operario a bordo sentado					
	1.5	Capacidad nominal/carga nominal	Q (t)	2,0		2,5		
1.6	Distancia del centro de carga	c (mm)	500					
1.8	Distancia de carga, centro del árbol propulsor a la horquilla	x (mm)	470					
1.9	Batalla	y (mm)	1650					
PESO	2.1	Peso de servicio	kg	3613		3990		
	2.2	Carga por eje con carga, delantero/trasero	kg	4981 / 632		5698 / 792		
	2.3	Carga por eje sin carga, delantero/trasero	kg	1805 / 1808		1728 / 2262		
RUEDAS	3.1	Neumáticos, delanteros/traseros	Ruedas superelásticas					
	3.2	Tamaño de las ruedas, delanteras	7,00 x 12					
	3.3	Tamaño de las ruedas, traseras	6,00 x 9					
	3.5	Número de ruedas, delanteras/traseras (X = conducidas)	2x / 2					
	3.6	Banda de rodadura, delantera	b ₁₀ (mm)	983				
3.7	Banda de rodadura, trasera	b ₁₁ (mm)	958					
DIMENSIONES	4.1	Inclinación del mástil/ tablero de horquillas hacia delante/ hacia atrás	α / β (°)	6/6				
	4.2	Altura, mástil descendido	h ₁ (mm)	2570				
	4.3	Elevación libre ⁽¹⁾	h ₂ (mm)	50				
	4.4	Elevación ⁽¹⁾	h ₃ (mm)	3900				
	4.5	Altura, mástil extendido ⁽²⁾	h ₄ (mm)	4500				
	4.7	Altura del tejadillo protector ⁽³⁾	h ₆ (mm)	2160				
	4.8	Altura del asiento en relación con SIP/ altura soporte ⁽⁴⁾	h ₇ (mm)	1145				
	4.12	Altura acoplamiento	h ₁₀ (mm)	440				
	4.19	Longitud total	l ₁ (mm)	3534		3610		
	4.20	Longitud hasta la cara de las horquillas	l ₂ (mm)	2516		2579		
	4.21	Anchura total (sencillas / anchas / dobles)	b ₁ /b ₂ (mm)	1160 / 1280 / 1542				
	4.22	Dimensiones de las horquillas DIN ISO 2331	s/e/l (mm)	40 X 100 X 1000				
	4.23	Tablero de horquillas ISO 2328, clase/tipo A, B		II A				
	4.24	Anchura del tablero de horquillas ⁽⁵⁾	b ₃ (mm)	1070				
	4.31	Altura libre hasta el suelo debajo del mástil, con carga	m ₁ (mm)	130				
	4.32	Altura libre hasta el suelo, centro de batalla	m ₂ (mm)	160				
	4.34.1	Ancho de pasillo con palés 1000 x 1200 en sentido transversal	Ast (mm)	3861		3933		
4.34.2	Anchura de pasillo con palés 800 x 1200 en sentido longitudinal	Ast (mm)	4061		4133			
4.35	Radio de giro	Wa (mm)	2191		2263			
4.36	Radio de giro interno	b ₁₃ (mm)	640					
4.41	Intersección pasillo 90° (Con palé de anchura W = 1200 mm, longitud L = 1000 mm)		2018		2057			
4.42	Altura del escalón (desde el suelo hasta el estribo)	(mm)	440					
4.43	Altura del escalón (entre los escalones intermedios entre el larguero y el suelo)	(mm)	250					
RENDIMIENTO	5.1	Velocidad de desplazamiento, con carga/sin carga	km/h	18,5 / 18,7	17,5 / 17,8	18,5 / 18,7	18,4 / 18,7	17,3 / 17,8
	5.1.1	Velocidad de desplazamiento, con carga/sin carga, marcha atrás	km/h	18,8 / 19,0	17,7 / 18,1	18,8 / 19,0	18,7 / 19,0	17,6 / 18,1
	5.2	Velocidad de elevación con/sin carga ⁽⁶⁾	m/s	0,61 / 0,65	0,6 / 0,65	0,61 / 0,65	0,60 / 0,65	0,59 / 0,65
	5.3	Velocidad de descenso con carga/sin carga	m/s	0,58 / 0,5	0,58 / 0,49	0,58 / 0,50	0,58 / 0,50	0,58 / 0,49
	5.5	Esfuerzo en la barra de tracción, con carga/sin carga ⁽⁷⁾	N	15 917	15 233	17 304	15 758	15 074
	5.7	Trepabilidad, con carga/sin carga ⁽⁸⁾	%	30 / 30	29 / 30	33 / 30	26	24 / 26
	5.9	Tiempo de aceleración, con carga/sin carga (a 15 m)	s	5,2 / 4,7	5,05 / 4,48	5,4 / 4,3	5,5 / 4,8	5,27 / 4,88
	5.10	Freno de servicio		Hidráulicos				
	7.1	Fabricante / tipo de motor		Yanmar / 4TNV86CT	Yanmar 4TNE94L	Yanmar / 4TN88G / GN	Yanmar / 4TNV86CT	Yanmar 4TNE94L
	7.2	Potencia del motor de acuerdo con ISO 1585	kW	36,6	34,1	42	36,6	34,1
7.3	Velocidad nominal	min-1	2500	2200	2500	2500	2200	
7.3.1	Par a 1/min	(N-m/min)	167 / 1625	162 / 1500	174 / 1690	167 / 1625	162 / 1500	
7.4	Número de cilindros/cilindrada	(-)/cm3	4 / 2091	4 / 3053	4 / 2190	4 / 2091	4 / 3053	
7.5	Consumo de combustible de acuerdo con el ciclo VDI 2198 (CDP/VDP)	l/h o kg/h	2,5 / 2,3	3,15 / 2,72	2,4 / 2,2	2,9 / 2,7	3,52 / 3,14	
7.5.1	Consumo de combustible de acuerdo con el ciclo VDI EN16796 (CDP/VDP)	l/h o kg/h	2,1 / 2,0	2,81/2,42	2,1 / 2,0	2,5 / 2,3	3,14 / 2,8	
7.6	Producción (Potencia / ECO)	(l/h)		N/A		92 / 83	N/A	
OTROS	8.1	Tipo de unidad de tracción		Automático				
	10.1	Presión de trabajo para accesorios	bares	180				
	10.2	Volumen de aceite para accesorios ⁽⁹⁾	l/min	60				
	10.3	Depósito de aceite hidráulico, capacidad	litros	34,2	40,6	40,6	34,2	40,6
	10.4	Depósito de combustible, capacidad	litros	39,9	39,6	-	39,9	-
	10.7	Nivel de presión sonora en el asiento del conductor ⁽¹⁰⁾	dB(A)	78	82	77	78	82
	10.7.2	Potencia sonora garantizada 2001/14/CE	dB(A)	101	N/A		101	
	10.8	Tipo acoplamiento de remolcado		Pin				

(1) Parte superior de las horquillas

(2) Sin rejilla soporte de carga

(3) Altura del tejadillo protector bajo (cabina): 2250 mm; Altura del tejadillo protector alto (cabina): 2400 mm

(4) Asiento de suspensión total respecto SIP fabricación

(5) Añadir 32 mm con rejilla soporte de carga

(6) Variable

(7) A 1,6 km/h

VDI 2198 – ESPECIFICACIONES GENERALES – SERIE N

			Yale				
			GLP2.5N	GDP2.5N6		GLP2.5N6	
GENERAL	1.1	Fabricante					
	1.2	Designación del modelo	GLP	Diésel		GLP	
	1.3	Propulsión	Yanmar 2.2L	Yanmar 2.1L	Yanmar 3.3L	Yanmar 2.2L	
	1.3.1	Motor	Nivel III y Fase V	Fase V	Nivel III	Nivel III y Fase V	
	1.3.2	Conformidad CE / Norma sobre emisiones	Servotransmisión electrónica de 1 velocidad		Servotransmisión electrónica/Tectronix de 1 velocidad	Servotransmisión electrónica de 1 velocidad	
	1.3.3	Transmisión					
	1.3.4	Tipo de Freno	Frenos de Tambor				
	1.4	Tipo de operario	Operario a bordo sentado				
	1.5	Capacidad nominal/carga nominal	Q (t)	2,5			
	1.6	Distancia del centro de carga	c (mm)	500			
1.8	Distancia de carga, centro del árbol propulsor a la horquilla	x (mm)	470				
1.9	Batalla	y (mm)	1650				
PESO	2.1	Peso de servicio	kg	3990	4292		
	2.2	Carga por eje con carga, delantero/trasero	kg	5698 / 792	5900 / 921		
	2.3	Carga por eje sin carga, delantero/trasero	kg	1728 / 2262	1778 / 2514		
RUEDAS	3.1	Neumáticos, delanteros/traseros	Ruedas superelásticas				
	3.2	Tamaño de las ruedas, delanteras	7,00 x 12	28 X 9 - 15			
	3.3	Tamaño de las ruedas, traseras	6,00 x 9	6,5 x 10			
	3.5	Número de ruedas, delanteras/traseras (X = conducidas)	2x / 2				
	3.6	Banda de rodadura, delantera	b ₁₀ (mm)	983	959		
3.7	Banda de rodadura, trasera	b ₁₁ (mm)	958				
DIMENSIONES	4.1	Inclinación del mástil/ tablero de horquillas hacia delante/ hacia atrás	α / β (°)	6/6			
	4.2	Altura, mástil descendido	h ₁ (mm)	2570	2592		
	4.3	Elevación libre ⁽¹⁾	h ₂ (mm)	50			
	4.4	Elevación ⁽¹⁾	h ₃ (mm)	3900			
	4.5	Altura, mástil extendido ⁽²⁾	h ₄ (mm)	4500			
	4.7	Altura del tejadillo protector ⁽³⁾	h ₆ (mm)	2160	2182		
	4.8	Altura del asiento en relación con SIP/ altura soporte ⁽⁴⁾	h ₇ (mm)	1145	1167		
	4.12	Altura acoplamiento	h ₁₀ (mm)	440	452		
	4.19	Longitud total	l ₁ (mm)	3610	3714		
	4.20	Longitud hasta la cara de las horquillas	l ₂ (mm)	2579	2676		
	4.21	Anchura total (sencillas / anchas / dobles)	b ₁ /b ₂ (mm)	1160 / 1280 / 1542	1186 / 1353 / 1545		
	4.22	Dimensiones de las horquillas DIN ISO 2331	s/e/l (mm)	40 X 100 X 1000	50 X 120 X 1000		
	4.23	Tablero de horquillas ISO 2328, clase/tipo A, B	II A				
	4.24	Anchura del tablero de horquillas ⁽⁵⁾	b ₃ (mm)	1070			
	4.31	Altura libre hasta el suelo debajo del mástil, con carga	m ₁ (mm)	130	152		
	4.32	Altura libre hasta el suelo, centro de batalla	m ₂ (mm)	160	182		
	4.34.1	Ancho de pasillo con palés 1000 x 1200 en sentido transversal	Ast (mm)	3933	4027		
	4.34.2	Anchura de pasillo con palés 800 x 1200 en sentido longitudinal	Ast (mm)	4133	4227		
	4.35	Radio de giro	Wa (mm)	2263	2333		
4.36	Radio de giro interno	b ₁₃ (mm)	640	660			
4.41	Intersección pasillo 90° (Con palé de anchura W = 1200 mm, longitud L = 1000 mm)		2057	2089			
4.42	Altura del escalón (desde el suelo hasta el estribo)	(mm)	440	462			
4.43	Altura del escalón (entre los escalones intermedios entre el larguero y el suelo)	(mm)	250				
RENDIMIENTO	5.1	Velocidad de desplazamiento, con carga/sin carga	km/h	18,4 / 18,7	18,5 / 18,7		
	5.1.1	Velocidad de desplazamiento, con carga/sin carga, marcha atrás	km/h	18,7 / 19,0	18,8 / 19,0		
	5.2	Velocidad de elevación con/sin carga ⁽⁶⁾	m/s	0,60 / 0,65	0,60 / 0,65	0,58 / 0,65	0,60 / 0,65
	5.3	Velocidad de descenso con carga/sin carga	m/s	0,58 / 0,50	0,58 / 0,50	0,58 / 0,49	0,58 / 0,5
	5.5	Esfuerzo en la barra de tracción, con carga/sin carga ⁽⁷⁾	N	17 145	19 314	20 021	16 920
	5.7	Trepabilidad, con carga/sin carga ⁽⁸⁾	%	28 / 26	30 / 25	31/25	26 / 25
	5.9	Tiempo de aceleración, con carga/sin carga (a 15 m)	s	5,9 / 4,5	5,2 / 4,7	5,11 / 4,52	5,1 / 4,5
	5.10	Freno de servicio	Hidráulicos				
	7.1	Fabricante / tipo de motor		Yanmar / 4TN88G / GN	Yanmar / 4TNV86CHT	Yanmar 4TNE98	Yanmar / 4TN88G / GN
	7.2	Potencia del motor de acuerdo con ISO 1585	kW	42	44	42,4	42
7.3	Velocidad nominal	min-1	2500	2500	2300	2500	
7.3.1	Par a 1/min	(N-m/min)	174 / 1690	202 / 1675	200 / 1700	174 / 1690	
7.4	Número de cilindros/cilindrada	(-)/cm3	4 / 2190	4 / 2091	4 / 3319	4 / 2190	
7.5	Consumo de combustible de acuerdo con el ciclo VDI 2198 (CDP/VDP)	l/h o kg/h	2,7 / 2,5	2,8 / 2,6	3,79 / 3,41	2,8 / 2,6	
7.5.1	Consumo de combustible de acuerdo con el ciclo VDI EN16796 (CDP/VDP)	l/h o kg/h	2,4 / 2,2	2,3 / 2,2	3,37 / 3,04	2,5 / 2,3	
7.6	Producción (Potencia / ECO)	(l/h)	96 / 85	92 / 83	N/A	96 / 85	
OTROS	8.1	Tipo de unidad de tracción	Automático				
	10.1	Presión de trabajo para accesorios	bares	180			
	10.2	Volumen de aceite para accesorios ⁽⁹⁾	l/min	60			
	10.3	Depósito de aceite hidráulico, capacidad	litros	40,6	34,2	40,6	40,6
	10.4	Depósito de combustible, capacidad	litros	N/A	39,9	39,9	-
	10.7	Nivel de presión sonora en el asiento del conductor ⁽¹⁰⁾	dB(A)	-	79	82	77
	10.7.2	Potencia sonora garantizada 2001/14/CE	dB(A)	101			
	10.8	Tipo acoplamiento de remolcado	Pin				

(8) A 4,8 km/h

(9) Bomba hidráulica de desplazamiento constante (CDP)

(10) LPAZ, medido de acuerdo con los ciclos de prueba y basado en los valores de ponderación contenidos en la Norma EN12053

Ficha técnica de la carretilla basada en: 3290 mm (2,5) / 3105 mm (3,0) parte superior de las horquillas, mástil LFL de 2 etapas con tablero estándar, horquillas de 1000 mm con palancas manuales

Todos los valores son valores nominales y están sujetos a tolerancias.

VDI 2198 – ESPECIFICACIONES GENERALES – SERIE N

		Yale				
GENERAL	1.1	Fabricante				
	1.2	Designación del modelo	GDP3.0N			
	1.3	Propulsión	Diésel			
	1.3.1	Motor	Yanmar 2.1L	Yanmar 3.3L	Yanmar 2.2L	
	1.3.2	Conformidad CE / Norma sobre emisiones	Fase V	Nivel III	Nivel III y Fase V	
	1.3.3	Transmisión	Servotransmisión electrónica de 1 velocidad	Servotransmisión electrónica/Tectronix de 1 velocidad	Servotransmisión electrónica de 1 velocidad	
	1.3.4	Tipo de Freno	Frenos de Tambor			
	1.4	Tipo de operario	Operario a bordo sentado			
	1.5	Capacidad nominal/carga nominal	Q (t)	3,0		
	1.6	Distancia del centro de carga	c (mm)	500		
1.8	Distancia de carga, centro del árbol propulsor a la horquilla	x (mm)	495			
1.9	Batalla	y (mm)	1700			
PESO	2.1	Peso de servicio	kg	4642		
	2.2	Carga por eje con carga, delantero/trasero	kg	6635 / 1007		
	2.3	Carga por eje sin carga, delantero/trasero	kg	1880 / 2762		
RUEDAS	3.1	Neumáticos, delanteros/traseros	Ruedas superelásticas			
	3.2	Tamaño de las ruedas, delanteras	28 X 9 - 15			
	3.3	Tamaño de las ruedas, traseras	6,5 x 10			
	3.5	Número de ruedas, delanteras/traseras (X = conducidas)	2x / 2			
	3.6	Banda de rodadura, delantera	b ₁₀ (mm)	959		
	3.7	Banda de rodadura, trasera	b ₁₁ (mm)	958		
	DIMENSIONES	4.1	Inclinación del mástil/ tablero de horquillas hacia delante/ hacia atrás	α / β (°)	6/6	
4.2		Altura, mástil descendido	h ₁ (mm)	2692		
4.3		Elevación libre ⁽¹⁾	h ₂ (mm)	50		
4.4		Elevación ⁽¹⁾	h ₃ (mm)	3880		
4.5		Altura, mástil extendido ⁽²⁾	h ₄ (mm)	4552		
4.7		Altura del tejadillo protector ⁽³⁾	h ₆ (mm)	2182		
4.8		Altura del asiento en relación con SIP/ altura soporte ⁽⁴⁾	h ₇ (mm)	1167		
4.12		Altura acoplamiento	h ₁₀ (mm)	462		
4.19		Longitud total	l ₁ (mm)	3746		
4.20		Longitud hasta la cara de las horquillas	l ₂ (mm)	2731		
4.21		Anchura total (sencillas / anchas / dobles)	b ₁ /b ₂ (mm)	1186 / 1353 / 1545		
4.22		Dimensiones de las horquillas DIN ISO 2331	s/e/l (mm)	50 X 120 X 1000		
4.23		Tablero de horquillas ISO 2328, clase/tipo A, B	III A			
4.24		Anchura del tablero de horquillas ⁽⁵⁾	b ₃ (mm)	1070		
4.31		Altura libre hasta el suelo debajo del mástil, con carga	m ₁ (mm)	152		
4.32		Altura libre hasta el suelo, centro de batalla	m ₂ (mm)	182		
4.34.1		Ancho de pasillo con palés 1000 x 1200 en sentido transversal	Ast (mm)	4069		
4.34.2		Anchura de pasillo con palés 800 x 1200 en sentido longitudinal	Ast (mm)	4269		
4.35		Radio de giro	W _a (mm)	2374		
4.36		Radio de giro interno	b ₁₃ (mm)	660		
4.41	Intersección pasillo 90° (Con palé de anchura W = 1200 mm, longitud L = 1000 mm)				2110	
4.42	Altura del escalón (desde el suelo hasta el estribo)	(mm)	462			
4.43	Altura del escalón (entre los escalones intermedios entre el larguero y el suelo)	(mm)	250			
RENDIMIENTO	5.1	Velocidad de desplazamiento, con carga/sin carga	km/h 18,4 / 18,6			
	5.1.1	Velocidad de desplazamiento, con carga/sin carga, marcha atrás	km/h 18,7 / 18,9			
	5.2	Velocidad de elevación con/sin carga ⁽⁶⁾	m/s 0,56 / 0,61			
	5.3	Velocidad de descenso con carga/sin carga	m/s 0,58 / 0,53			
	5.5	Esfuerzo en la barra de tracción, con carga/sin carga ⁽⁷⁾	N	19 867	16 766	
	5.7	Trepabilidad, con carga/sin carga ⁽⁸⁾	%	26 / 24	27/24	
	5.9	Tiempo de aceleración, con carga/sin carga (a 15 m)	s	5,3 / 4,7	5,24/4,53	
	5.10	Freno de servicio	Hidráulicos			
	MOTOR	7.1	Fabricante / tipo de motor	Yanmar / 4TNV86CHT	Yanmar 4TNE98	Yanmar / 4TN88G / GN
		7.2	Potencia del motor de acuerdo con ISO 1585	kW	44	42,4
7.3		Velocidad nominal	min-1	2500	2500	
7.3.1		Par a 1/min	(N-m/min)	202 / 1675	190/1700	
7.4		Número de cilindros/cilindrada	(-)/cm3	4 / 2091	4 / 3319	
7.5		Consumo de combustible de acuerdo con el ciclo VDI 2198 (CDP/VDP)	l/h o kg/h	3,2 / 2,9	4,26 / 3,84	
7.5.1		Consumo de combustible de acuerdo con el ciclo VDI EN16796 (CDP/VDP)	l/h o kg/h	2,6 / 2,4	3,79 / 3,42	
7.6		Producción (Potencia / ECO)	(l/h)	90 / 82	N/A	
OTROS	8.1	Tipo de unidad de tracción	Automático			
	10.1	Presión de trabajo para accesorios	bares 180			
	10.2	Volumen de aceite para accesorios ⁽⁹⁾	l/min 60			
	10.3	Depósito de aceite hidráulico, capacidad	litros	34,2	40,6	
	10.4	Depósito de combustible, capacidad	litros	39,9	39,9	
	10.7	Nivel de presión sonora en el asiento del conductor ⁽¹⁰⁾	dB(A)	79	82	
	10.7.2	Potencia sonora garantizada 2001/14/CE	dB(A)	101	N/A	
	10.8	Tipo acoplamiento de remolcado	Pin			

(1) Parte superior de las horquillas

(2) Sin rejilla soporte de carga

(3) Altura del tejadillo protector bajo (cabina): 2250 mm; Altura del tejadillo protector alto (cabina): 2400 mm

(4) Asiento de suspensión total respecto SIP fabricación

(5) Añadir 32 mm con rejilla soporte de carga

(6) Variable

(7) A 1,6 km/h

VDI 2198 – ESPECIFICACIONES GENERALES – SERIE N

		Yale				
		GDP3.5N	GDP3.5N	GLP3.5N		
GENERAL	1.1	Fabricante				
	1.2	Designación del modelo				
	1.3	Propulsión	Diésel			
	1.3.1	Motor	Yanmar 2.1L	Yanmar 3.3L	Yanmar 2.2L	
	1.3.2	Conformidad CE / Norma sobre emisiones	Fase V	Nivel III	Nivel III y Fase V	
	1.3.3	Transmisión	Servotransmisión electrónica de 1 velocidad	Servotransmisión electrónica/Tectronix de 1 velocidad	Servotransmisión electrónica de 1 velocidad	
	1.3.4	Tipo de Freno	Frenos de Tambor			
	1.4	Tipo de operario	Operario a bordo sentado			
	1.5	Capacidad nominal/carga nominal	Q (t)	3.5		
	1.6	Distancia del centro de carga	c (mm)	500		
1.8	Distancia de carga, centro del árbol propulsor a la horquilla	x (mm)	495			
1.9	Batalla	y (mm)	1700			
PESO	2.1	Peso de servicio	kg	4910		
	2.2	Carga por eje con carga, delantero/trasero	kg	7230 / 1180		
	2.3	Carga por eje sin carga, delantero/trasero	kg	1683 / 3227		
RUEDAS	3.1	Neumáticos, delanteros/traseros	Ruedas superelásticas			
	3.2	Tamaño de las ruedas, delanteras	28 X 9 - 15			
	3.3	Tamaño de las ruedas, traseras	6,5 x 10			
	3.5	Número de ruedas, delanteras/traseras (X = conducidas)	2x / 2			
	3.6	Banda de rodadura, delantera	b ₁₀ (mm)	959		
	3.7	Banda de rodadura, trasera	b ₁₁ (mm)	958		
	DIMENSIONES	4.1	Inclinación del mástil/ tablero de horquillas hacia delante/ hacia atrás	α / β (°)	6/6	
4.2		Altura, mástil descendido	h ₁ (mm)	2692		
4.3		Elevación libre ⁽¹⁾	h ₂ (mm)	50		
4.4		Elevación ⁽¹⁾	h ₃ (mm)	3880		
4.5		Altura, mástil extendido ⁽²⁾	h ₄ (mm)	4552		
4.7		Altura del tejadillo protector ⁽³⁾	h ₆ (mm)	2182		
4.8		Altura del asiento en relación con SIP/ altura soporte ⁽⁴⁾	h ₇ (mm)	1167		
4.12		Altura acoplamiento	h ₁₀ (mm)	462		
4.19		Longitud total	l ₁ (mm)	3813		
4.20		Longitud hasta la cara de las horquillas	l ₂ (mm)	2781		
4.21		Anchura total (sencillas / anchas / dobles)	b ₁ /b ₂ (mm)	1186 / 1353 / 1545		
4.22		Dimensiones de las horquillas DIN ISO 2331	s/e/l (mm)	50 X 120 X 1000		
4.23		Tablero de horquillas ISO 2328, clase/tipo A, B	III A			
4.24		Anchura del tablero de horquillas ⁽⁵⁾	b ₃ (mm)	1070		
4.31		Altura libre hasta el suelo debajo del mástil, con carga	m ₁ (mm)	152		
4.32		Altura libre hasta el suelo, centro de batalla	m ₂ (mm)	182		
4.34.1		Ancho de pasillo con palés 1000 x 1200 en sentido transversal	Ast (mm)	4144		
4.34.2		Anchura de pasillo con palés 800 x 1200 en sentido longitudinal	Ast (mm)	4344		
4.35		Radio de giro	W _a (mm)	2449		
4.36		Radio de giro interno	b ₁₃ (mm)	660		
4.41	Intersección pasillo 90° (Con palé de anchura W = 1200 mm, longitud L = 1000 mm)	2149				
4.42	Altura del escalón (desde el suelo hasta el estribo)	(mm)	462			
4.43	Altura del escalón (entre los escalones intermedios entre el larguero y el suelo)	(mm)	250			
RENDIMIENTO	5.1	Velocidad de desplazamiento, con carga/sin carga	km/h 18,4/18,6			
	5.1.1	Velocidad de desplazamiento, con carga/sin carga, marcha atrás	km/h 18,7/18,9			
	5.2	Velocidad de elevación con/sin carga ⁽⁶⁾	0,56 / 0,61	0,50/0,57	0,56 / 0,61	
	5.3	Velocidad de descenso con carga/sin carga	0,58 / 0,53	0,58/0,53	0,58 / 0,50	
	5.5	Esfuerzo en la barra de tracción, con carga/sin carga ⁽⁷⁾	N 19 021	19 728		
	5.7	Trepabilidad, con carga/sin carga ⁽⁸⁾	% 24 / 20	25/20		
	5.9	Tiempo de aceleración, con carga/sin carga (a 15 m)	s 5,5 / 4,8	5,42/4,59		
	5.10	Freno de servicio	Hidráulicos			
	MOTOR	7.1	Fabricante / tipo de motor	Yanmar / 4TNV86CHT	Yanmar 4TNE98	Yanmar / 4TN88G / GN
		7.2	Potencia del motor de acuerdo con ISO 1585	kW 44	42,4 kW 42	
7.3		Velocidad nominal	min-1 2500	2300 2500		
7.3.1		Par a 1/min	(N-m/min) 202 / 1675	190/1700 174 / 1690		
7.4		Número de cilindros/cilindrada	(-)/cm ³ 4 / 2091	4 / 3319 4 / 2190		
7.5		Consumo de combustible de acuerdo con el ciclo VDI 2198 (CDP/VDP)	l/h o kg/h 3,5 / 3,2	4,80 / 4,34 3,5 / 3,2		
7.5.1		Consumo de combustible de acuerdo con el ciclo VDI EN16796 (CDP/VDP)	l/h o kg/h 2,9 / 2,6	4,03 / 3,87 3,1 / 2,8		
7.6		Producción (Potencia / ECO)	(l/h) 89 / 81	N/A 95 / 84		
OTROS	8.1	Tipo de unidad de tracción	Automático			
	10.1	Presión de trabajo para accesorios	bares 180			
	10.2	Volumen de aceite para accesorios ⁽⁹⁾	l/min 60			
	10.3	Depósito de aceite hidráulico, capacidad	litros 34,2	40,6	40,6	
	10.4	Depósito de combustible, capacidad	litros 39,9	39,9 -		
	10.7	Nivel de presión sonora en el asiento del conductor ⁽¹⁰⁾	dB(A) 79	82 77		
	10.7.2	Potencia sonora garantizada 2001/14/CE	dB(A) 101	N/A 101		
	10.8	Tipo acoplamiento de remolcado	Pin			

(8) A 4,8 km/h

(9) Bomba hidráulica de desplazamiento constante (CDP)

(10) LPAZ, medido de acuerdo con los ciclos de prueba y basado en los valores de ponderación contenidos en la Norma EN12053

Ficha técnica de la carretilla basada en: 3290 mm (2,5) / 3105 mm (3,0) parte superior de las horquillas, mástil LFL de 2 etapas con tablero estándar, horquillas de 1000 mm con palancas manuales

Todos los valores son valores nominales y están sujetos a tolerancias.

DIMENSIONES DEL MÁSTIL – GDP/GLP2,0N

Altura máxima de las horquillas (TOF) (mm)	Altura Descendido (mm)	Altura extendido sin rejilla soporte de carga (mm)	Altura extendido con rejilla soporte de carga (1220 mm) (mm)	Elevación Libre con rejilla soporte de carga (BOF) (mm)	Inclinación hacia atrás (°)	Capacidades (kg) a 500 mm de Centro de Carga			
						Ruedas Superelásticas		Ruedas de neumáticos radiales	
						Sin desplazamiento lateral (kg)	Con desplazamiento lateral + Posicionador de horquillas (kg)	Sin desplazamiento lateral (kg)	Con desplazamiento lateral + Posicionador de horquillas (kg)
Mástil de elevación libre limitada (LFL) en dos etapas									
2960	2020	3570	4180	50	6	2000	2000	2000	2000
3260	2170	3870	4480	50	6	2000	2000	2000	2000
3560	2320	4170	4780	50	6	2000	2000	2000	2000
3900	2570	4510	5120	50	6	2000	2000	2000	2000
4200	2720	4810	5420	50	6	2000	2000	2000	2000
4500	2870	5110	5720	50	6	1980	1980	1980	1980
4800	3020	5410	6020	50	6	1920	1910	1920	1910
5000	3220	5610	6220	50	6	1880	1860	1880	1860
5500	3470	6110	6720	50	6	1770	1750	1650	1640
Mástil de elevación libre total (FFL) de dos etapas									
2990	2020	3597	4210	1373	6	2000	2000	2000	2000
3340	2170	3947	4560	1523	6	2000	2000	2000	2000
3440	2220	4047	4660	1573	6	2000	2000	2000	2000
3540	2270	4147	4760	1623	6	2000	2000	2000	2000
3740	2370	4347	4960	1723	6	2000	2000	2000	2000
4060	2570	4667	5280	1923	6	2000	2000	2000	2000
4560	2820	5167	5780	2173	6	1960	1960	1960	1960
4960	3020	5567	6180	2373	6	1880	1870	1880	1870
5560	3370	6167	6780	2723	6	1750	1730	1740 ⁽¹⁾	1720 ⁽¹⁾
Mástil de elevación libre total (FFL) de tres etapas									
4100	2020	4699	5320	1381	6	2000	1970	2000	1970
4400	2020	4999	5620	1381	6	2000	1970	2000	1970
4650	2070	5249	5870	1431	6	1950	1920	1860	1840
4950	2170	5549	6170	1531	6	1890	1860	1890 ⁽¹⁾	1850 ⁽¹⁾
5250	2320	5849	6470	1681	6	1830	1810	1790 ⁽¹⁾	1780 ⁽¹⁾
6150	2670	6749	7370	2031	6	1620 ⁽¹⁾	1560 ⁽¹⁾	1350 ⁽¹⁾	1330 ⁽¹⁾
6450	2820	7049	7670	2181	6	1540 ⁽¹⁾	1480 ⁽¹⁾	1220 ⁽¹⁾	1210 ⁽¹⁾
6900	3020	7497	7815	2540	6	1210	1190	840	810

(1) Especificación de banda de rodadura ancha

DIMENSIONES DEL MÁSTIL – GDP/GLP2,0N

Altura máxima de las horquillas (TOF) (mm)	Altura Descendido (mm)	Altura extendido sin rejilla soporte de carga (mm)	Altura extendido con rejilla soporte de carga (1220 mm) (mm)	Elevación Libre con rejilla soporte de carga (BOF) (mm)	Inclinación hacia atrás (°)	Capacidades (kg) a 600 mm de Centro de Carga			
						Ruedas Superelásticas		Ruedas de neumáticos radiales	
						Sin desplazamiento lateral (kg)	Con desplazamiento lateral + Posicionador de horquillas (kg)	Sin desplazamiento lateral (kg)	Con desplazamiento lateral + Posicionador de horquillas (kg)
Mástil de elevación libre limitada (LFL) en dos etapas									
2960	2020	3570	4180	50	6	1910	1850	1910	1850
3260	2170	3870	4480	50	6	1900	1840	1900	1840
3560	2320	4170	4780	50	6	1900	1840	1900	1840
3900	2570	4510	5120	50	6	1890	1830	1890	1830
4200	2720	4810	5420	50	6	1880	1820	1880	1820
4500	2870	5110	5720	50	6	1860	1800	1860	1800
4800	3020	5410	6020	50	6	1800	1740	1800	1740
5000	3220	5610	6220	50	6	1750	1690	1750	1690
5500	3470	6110	6720	50	6	1640	1590	1640	1580
Mástil de elevación libre total (FFL) de dos etapas									
2990	2020	3597	4210	1373	6	1910	1850	1910	1850
3340	2170	3947	4560	1523	6	1900	1840	1900	1840
3440	2220	4047	4660	1573	6	1900	1840	1900	1840
3540	2270	4147	4760	1623	6	1900	1840	1900	1840
3740	2370	4347	4960	1723	6	1890	1830	1890	1830
4060	2570	4667	5280	1923	6	1890	1820	1890	1820
4560	2820	5167	5780	2173	6	1840	1780	1840	1780
4960	3020	5567	6180	2373	6	1760	1700	1760	1700
5560	3370	6167	6780	2723	6	1620	1570	1620 ⁽¹⁾	1560 ⁽¹⁾
Mástil de elevación libre total (FFL) de tres etapas									
4100	2020	4699	5320	1381	6	1850	1790	1850	1790
4400	2020	4999	5620	1381	6	1850	1790	1850	1790
4650	2070	5249	5870	1431	6	1810	1750	1810	1750
4950	2170	5549	6170	1531	6	1750	1690	1750 ⁽¹⁾	1690 ⁽¹⁾
5250	2320	5849	6470	1681	6	1700	1640	1680 ⁽¹⁾	1620 ⁽¹⁾
6150	2670	6749	7370	2031	6	1480	1430	1370 ⁽¹⁾	1350 ⁽¹⁾
6450	2820	7049	7670	2181	6	1400	1360	1240 ⁽¹⁾	1220 ⁽¹⁾
6900	3020	7497	7815	2540	6	1270	1230	1070 ⁽¹⁾	1040 ⁽¹⁾

(1) Especificación de banda de rodadura ancha

DIMENSIONES DEL MÁSTIL – GDP/GLP2.5N

Altura máxima de las horquillas (TOF) (mm)	Altura Descendido (mm)	Altura extendido sin rejilla soporte de carga (mm)	Altura extendido con rejilla soporte de carga (1220 mm) (mm)	Elevación Libre con rejilla soporte de carga (BOF) (mm)	Inclinación hacia atrás (°)	Capacidades (kg) a 500 mm de Centro de Carga			
						Ruedas Superelásticas		Ruedas de neumáticos radiales	
						Sin desplazamiento lateral (kg)	Con desplazamiento lateral + Posicionador de horquillas (kg)	Sin desplazamiento lateral (kg)	Con desplazamiento lateral + Posicionador de horquillas (kg)
Mástil de elevación libre limitada (LFL) en dos etapas									
2960	2020	3570	4180	50	6	2500	2500	2500	2500
3260	2170	3870	4480	50	6	2500	2500	2500	2500
3560	2320	4170	4780	50	6	2500	2450	2500	2450
3900	2570	4510	5120	50	6	2500	2440	2500	2440
4200	2720	4810	5420	50	6	2500	2430	2500	2430
4500	2870	5110	5720	50	6	2470	2410	2470	2410
4800	3020	5410	6020	50	6	2410	2340	2410 ⁽¹⁾	2330 ⁽¹⁾
5000	3220	5610	6220	50	6	2360	2280	2360 ⁽¹⁾	2280 ⁽¹⁾
5500	3470	6110	6720	50	6	2240	2160	2210 ⁽¹⁾	2150 ⁽¹⁾
Mástil de elevación libre total (FFL) de dos etapas									
2990	2020	3597	4210	1373	6	2500	2460	2500	2460
3340	2170	3947	4560	1523	6	2500	2460	2500	2460
3440	2220	4047	4660	1573	6	2500	2450	2500	2450
3540	2270	4147	4760	1623	6	2500	2450	2500	2450
3740	2370	4347	4960	1723	6	2500	2450	2500	2450
4060	2570	4667	5280	1923	6	2500	2440	2500	2440
4560	2820	5167	5780	2173	6	2460	2390	2450	2380
4960	3020	5567	6180	2373	6	2370	2290	2370 ⁽¹⁾	2290 ⁽¹⁾
5560	3370	6167	6780	2723	6	2220	2140	2210 ⁽¹⁾	2130 ⁽¹⁾
Mástil de elevación libre total (FFL) de tres etapas									
4000	2020	4599	5220	1381	6	2500	2500	2500	2500
4100	2020	4699	5320	1381	6	2500	2430	2420	2410
4300	2020	4899	5520	1381	6	2500	2430	2290	2275
4650	2070	5249	5870	1431	6	2440	2380	1950	1950
4950	2170	5549	6170	1531	6	2380	2310	2120 ⁽¹⁾	2100 ⁽¹⁾
5100	2270	5699	6320	1631	6	2350	2260	2010 ⁽¹⁾	1990 ⁽¹⁾
5550	2420	6149	6770	1781	6	2230 ⁽¹⁾	2150 ⁽¹⁾	1700 ⁽¹⁾	1700 ⁽¹⁾
5700	2520	6299	6920	1881	6	2190 ⁽¹⁾	2110 ⁽¹⁾	1620 ⁽¹⁾	1600 ⁽¹⁾
6150	2670	6749	7370	2031	6	2060 ⁽¹⁾	1990 ⁽¹⁾	1380 ⁽¹⁾	1350 ⁽¹⁾
6450	2820	7049	7670	2181	6	1880 ⁽¹⁾	1870 ⁽¹⁾	1230 ⁽¹⁾	1200 ⁽¹⁾
6900	3020	7499	8120	2381	6	1610 ⁽¹⁾	1560 ⁽¹⁾	1020 ⁽¹⁾	990 ⁽¹⁾

(1) Especificación de banda de rodadura ancha

DIMENSIONES DEL MÁSTIL – GDP/GLP2.5N

Altura máxima de las horquillas (TOF) (mm)	Altura Descendido (mm)	Altura extendido sin rejilla soporte de carga (mm)	Altura extendido con rejilla soporte de carga (1220 mm) (mm)	Elevación Libre con rejilla soporte de carga (BOF) (mm)	Inclinación hacia atrás (°)	Capacidades (kg) a 600 mm de Centro de Carga			
						Ruedas Superelásticas		Ruedas de neumáticos radiales	
						Sin desplazamiento lateral (kg)	Con desplazamiento lateral + Posicionador de horquillas (kg)	Sin desplazamiento lateral (kg)	Con desplazamiento lateral + Posicionador de horquillas (kg)
Mástil de elevación libre limitada (LFL) en dos etapas									
2960	2020	3570	4180	50	6	2310	2240	2310	2240
3260	2170	3870	4480	50	6	2360	2290	2360	2290
3560	2320	4170	4780	50	6	2300	2230	2300	2230
3900	2570	4510	5120	50	6	2290	2220	2290	2220
4200	2720	4810	5420	50	6	2280	2210	2280	2210
4500	2870	5110	5720	50	6	2260	2190	2260	2190
4800	3020	5410	6020	50	6	2190	2120	2190~	2120~
5000	3220	5610	6220	50	6	2140	2070	2140~	2070~
5500	3470	6110	6720	50	6	2030	1960	2020~	1960~
Mástil de elevación libre total (FFL) de dos etapas									
2990	2020	3597	4210	1373	6	2310	2240	2310	2240
3340	2170	3947	4560	1523	6	2300	2230	2300	2230
3440	2220	4047	4660	1573	6	2300	2230	2300	2230
3540	2270	4147	4760	1623	6	2300	2230	2300	2230
3740	2370	4347	4960	1723	6	2290	2220	2290	2220
4060	2570	4667	5280	1923	6	2290	2210	2290	2210
4560	2820	5167	5780	2173	6	2240	2170	2240	2170
4960	3020	5567	6180	2373	6	2150	2080	2150~	2080~
5560	3370	6167	6780	2723	6	2010	1940	2000~	1940~
Mástil de elevación libre total (FFL) de tres etapas									
4000	2020	4599	5220	1381	6	2280	2210	2280	2210
4100	2020	4699	5320	1381	6	2280	2210	2280	2210
4300	2020	4899	5520	1381	6	2280	2210	2215	2175
4650	2070	5249	5870	1431	6	2230	2160	2230 ⁽¹⁾	2160 ⁽¹⁾
4950	2170	5549	6170	1531	6	2170	2100	2120 ⁽¹⁾	2090 ⁽¹⁾
5100	2270	5699	6320	1631	6	2130	2065	2030 ⁽¹⁾	2020 ⁽¹⁾
5550	2420	6149	6770	1781	6	2020 ⁽¹⁾	1950	1730 ⁽¹⁾	1720 ⁽¹⁾
5700	2520	6299	6920	1881	6	1980 ⁽¹⁾	1920	1650 ⁽¹⁾	1630
6150	2670	6749	7370	2031	6	1860 ⁽¹⁾	1800 ⁽¹⁾	1390 ⁽¹⁾	1370 ⁽¹⁾
6450	2820	7049	7670	2181	6	1780 ⁽¹⁾	1720 ⁽¹⁾	1250 ⁽¹⁾	1220 ⁽¹⁾
6900	3020	7499	8120	2381	6	1610 ⁽¹⁾	1560 ⁽¹⁾	1040 ⁽¹⁾	1010 ⁽¹⁾

(1) Especificación de banda de rodadura ancha

Todos los valores son valores nominales y están sujetos a tolerancias.

DIMENSIONES DEL MÁSTIL – GDP/GLP2.5N6

Altura máxima de las horquillas (TOF) (mm)	Altura Descendido (mm)	Altura extendido sin rejilla soporte de carga (mm)	Altura extendido con rejilla soporte de carga (1220 mm) (mm)	Elevación Libre con rejilla soporte de carga (BOF) (mm)	Inclinación hacia atrás (°)	Capacidades (kg) a 500 mm de Centro de Carga			
						Ruedas Superelásticas		Ruedas de neumáticos radiales	
						Sin desplazamiento lateral (kg)	Con desplazamiento lateral + Posicionador de horquillas (kg)	Sin desplazamiento lateral (kg)	Con desplazamiento lateral + Posicionador de horquillas (kg)
Mástil de elevación libre limitada (LFL) en dos etapas									
2960	2042	3570	4180	50	6	2700	2700	2700	2700
3260	2192	3870	4480	50	6	2700	2700	2700	2700
3560	2342	4170	4780	50	6	2700	2700	2700	2700
3900	2592	4510	5120	50	6	2700	2690	2700	2690
4200	2742	4810	5420	50	6	2700	2680	2700	2680
4500	2892	5110	5720	50	6	2680	2660	2670	2660
4800	3042	5410	6020	50	6	2610	2590	2560	2560
5000	3242	5610	6220	50	6	2570	2540	2420	2420
5500	3492	6110	6720	50	6	2450	2410	2440 ⁽¹⁾	2430 ⁽¹⁾
Mástil de elevación libre total (FFL) de dos etapas									
2990	2042	3597	4210	1395	6	2700	2700	2700	2700
3340	2192	3497	4560	1545	6	2700	2700	2700	2700
3440	2242	4047	4660	1595	6	2700	2700	2700	2700
3540	2292	4147	4760	1645	6	2700	2700	2700	2700
3740	2392	4347	4960	1745	6	2700	2700	2700	2700
4060	2592	4667	5280	1945	6	2700	2690	2700	2690
4560	2842	5167	5780	2195	6	2660	2640	2650	2640
4960	3042	5567	6180	2395	6	2570	2450	2570 ⁽¹⁾	2570 ⁽¹⁾
5560	3392	6167	6780	2745	6	2430	2640	2420 ⁽¹⁾	2420 ⁽¹⁾
Mástil de elevación libre total (FFL) de tres etapas									
4000	2042	4599	5220	1403	6	2700	2680	2700	2700
4100	2042	4699	5320	1403	6	2700	2680	2700	2680
4300	2042	4899	5520	1403	6	2700	2680	2590	2590
4650	2092	5249	5870	1453	6	2640	2640	2640 ⁽¹⁾	2640 ⁽¹⁾
4950	2192	5549	6170	1553	6	2550	2560	2580 ⁽¹⁾	2580 ⁽¹⁾
5100	2292	5699	6320	1653	6	2580 ⁽¹⁾	2550 ⁽¹⁾	2540 ⁽¹⁾	2540 ⁽¹⁾
5550	2442	6149	6770	1803	6	2440 ⁽¹⁾	2440 ⁽¹⁾	2250 ⁽¹⁾	2250 ⁽¹⁾
5700	2542	6299	6920	1903	6	2400 ⁽¹⁾	2400 ⁽¹⁾	2150 ⁽¹⁾	2140 ⁽¹⁾
6150	2692	6749	7370	2053	6	2190 ⁽¹⁾	2140 ⁽¹⁾	1870 ⁽¹⁾	1850 ⁽¹⁾
6450	2842	7049	7670	2203	6	1940 ⁽¹⁾	1890 ⁽¹⁾	1690 ⁽¹⁾	1670 ⁽¹⁾
6900	3042	7499	8120	2403	6	1610 ⁽¹⁾	1560 ⁽¹⁾	1440 ⁽¹⁾	1420 ⁽¹⁾

(1) Especificación de banda de rodadura ancha

DIMENSIONES DEL MÁSTIL – GDP/GLP2.5N6

Altura máxima de las horquillas (TOF) (mm)	Altura Descendido (mm)	Altura extendido sin rejilla soporte de carga (mm)	Altura extendido con rejilla soporte de carga (1220 mm) (mm)	Elevación Libre con rejilla soporte de carga (BOF) (mm)	Inclinación hacia atrás (°)	Capacidades (kg) a 600 mm de Centro de Carga			
						Ruedas Superelásticas		Ruedas de neumáticos radiales	
						Sin desplazamiento lateral (kg)	Con desplazamiento lateral + Posicionador de horquillas (kg)	Sin desplazamiento lateral (kg)	Con desplazamiento lateral + Posicionador de horquillas (kg)
Mástil de elevación libre limitada (LFL) en dos etapas									
2960	2042	3570	4180	50	6	2530	2530	2530	2530
3260	2192	3870	4480	50	6	2530	2530	2530	2530
3560	2342	4170	4780	50	6	2530	2530	2530	2530
3900	2592	4510	5120	50	6	2530	2530	2530	2530
4200	2742	4810	5420	50	6	2530	2530	2530	2530
4500	2892	5110	5720	50	6	2530	2530	2530	2530
4800	3042	5410	6020	50	6	2530	2530	2530	2530
5000	3242	5610	6220	50	6	2530	2530	2430	2420
5500	3492	6110	6720	50	6	2450	2430	2440 ⁽¹⁾	2410 ⁽¹⁾
Mástil de elevación libre total (FFL) de dos etapas									
2990	2042	3597	4210	1395	6	2530	2530	2530	2530
3340	2192	3497	4560	1545	6	2530	2530	2530	2530
3440	2242	4047	4660	1595	6	2530	2530	2530	2530
3540	2292	4147	4760	1645	6	2530	2530	2530	2530
3740	2392	4347	4960	1745	6	2530	2530	2530	2530
4060	2592	4667	5280	1945	6	2530	2530	2530	2530
4560	2842	5167	5780	2195	6	2530	2530	2530	2530
4960	3042	5567	6180	2395	6	2530	2530	2520	2520
5560	3392	6167	6780	2745	6	2430	2390	2420 ⁽¹⁾	2380 ⁽¹⁾
Mástil de elevación libre total (FFL) de tres etapas									
4000	2042	4599	5220	1403	6	2530	2530	2530	2380 ⁽¹⁾
4100	2042	4699	5320	1403	6	2530	2530	2530	2530
4300	2042	4899	5520	1403	6	2530	2530	2530	2530
4650	2092	5249	5870	1453	6	2530	2530	2530 ⁽¹⁾	2530
4950	2192	5549	6170	1553	6	2530	2530	2530 ⁽¹⁾	2530 ⁽¹⁾
5100	2292	5699	6320	1653	6	2450	2450	2530 ⁽¹⁾	2530 ⁽¹⁾
5550	2442	6149	6770	1803	6	2440 ⁽¹⁾	2400 ⁽¹⁾	2280 ⁽¹⁾	2510 ⁽¹⁾
5700	2542	6299	6920	1903	6	2400 ⁽¹⁾	2360 ⁽¹⁾	2180 ⁽¹⁾	2270 ⁽¹⁾
6150	2692	6749	7370	2053	6	2190 ⁽¹⁾	2140 ⁽¹⁾	1900 ⁽¹⁾	2170 ⁽¹⁾
6450	2842	7049	7670	2203	6	1940 ⁽¹⁾	1890 ⁽¹⁾	1720 ⁽¹⁾	1880 ⁽¹⁾
6900	3042	7499	8120	2403	6	1610 ⁽¹⁾	1560 ⁽¹⁾	1470 ⁽¹⁾	1700 ⁽¹⁾

(1) Especificación de banda de rodadura ancha

DIMENSIONES DEL MÁSTIL – GDP/GLP3.0N

Altura máxima de las horquillas (TOF) (mm)	Altura Descendido (mm)	Altura extendido sin rejilla soporte de carga (mm)	Altura extendido con rejilla soporte de carga (1220 mm) (mm)	Elevación Libre con rejilla soporte de carga (BOF) (mm)	Inclinación hacia atrás (°)	Capacidades (kg) a 500 mm de Centro de Carga			
						Ruedas Superelásticas		Ruedas de neumáticos radiales	
						Sin desplazamiento lateral (kg)	Con desplazamiento lateral + Posicionador de horquillas (kg)	Sin desplazamiento lateral (kg)	Con desplazamiento lateral + Posicionador de horquillas (kg)
Mástil de elevación libre limitada (LFL) en dos etapas									
2980	2142	3662	4198	50	6	3000	2920	3000	2920
3280	2292	3962	4498	50	6	3000	2920	3000	2920
3380	2342	4062	4598	50	6	3000	2910	3000	2910
3580	2442	4262	4798	50	6	3000	2910	3000	2910
3880	2692	4562	5098	50	6	3000	2900	3000	2900
4180	2842	4862	5398	50	6	3000	2890	3000	2890
4480	2992	5162	5698	50	6	2930	2830	2920	2820
4780	3242	5462	5998	50	6	2870	2750	2670	2670
5480	3592	6162	6698	50	6	2690	2580	2690 ⁽¹⁾	2570 ⁽¹⁾
5880	3892	6562	7098	50	6	2570 ⁽¹⁾	2460 ⁽¹⁾	2570 ⁽¹⁾	2450 ⁽¹⁾
Mástil de elevación libre total (FLL) de dos etapas									
3000	2092	3684	4224	1362	6	3000	2940	3000	2940
3200	2192	3884	4424	1462	6	3000	2940	3000	2940
3500	2342	4184	4724	1612	6	3000	2930	3000	2930
3700	2442	4384	4924	1712	6	3000	2930	3000	2930
4000	2642	4684	5224	1912	6	3000	2920	3000	2920
4500	2892	5184	5724	2162	6	2930	2840	2930	2840
5000	3192	5684	6224	2462	6	2820	2720	2820 ⁽¹⁾	2720 ⁽¹⁾
5400	3392	6084	6624	2662	6	2720	2620	2720 ⁽¹⁾	2610 ⁽¹⁾
Mástil de elevación libre total (FLL) de tres etapas									
4020	2042	4690	5238	1320	6	3000	2900	3000	2900
4320	2092	4990	5538	1370	6	2970	2870	2960 ⁽¹⁾	2870 ⁽¹⁾
4620	2192	5290	5838	1470	6	2900	2800	2900 ⁽¹⁾	2800 ⁽¹⁾
4920	2342	5590	6138	1620	6	2740	2730	2830 ⁽¹⁾	2730 ⁽¹⁾
5520	2592	6190	6738	1870	6	2670 ⁽¹⁾	2580 ⁽¹⁾	2390 ⁽¹⁾	2380 ⁽¹⁾
6120	2842	6790	7338	2120	6	2390 ⁽¹⁾	2380 ⁽¹⁾	1950 ⁽¹⁾	1930 ⁽¹⁾
6570	3042	7240	7788	2320	6	2050 ⁽¹⁾	2050 ⁽¹⁾	1650 ⁽¹⁾	1630 ⁽¹⁾
7020	3192	7690	8238	2470	6	1750 ⁽¹⁾	1740 ⁽¹⁾	1380 ⁽¹⁾	1370 ⁽¹⁾

(1) Especificación de banda de rodadura ancha

DIMENSIONES DEL MÁSTIL – GDP/GLP3.0N

Altura máxima de las horquillas (TOF) (mm)	Altura Descendido (mm)	Altura extendido sin rejilla soporte de carga (mm)	Altura extendido con rejilla soporte de carga (1220 mm) (mm)	Elevación Libre con rejilla soporte de carga (BOF) (mm)	Inclinación hacia atrás (°)	Capacidades (kg) a 600 mm de Centro de Carga			
						Ruedas Superelásticas		Ruedas de neumáticos radiales	
						Sin desplazamiento lateral (kg)	Con desplazamiento lateral + Posicionador de horquillas (kg)	Sin desplazamiento lateral (kg)	Con desplazamiento lateral + Posicionador de horquillas (kg)
Mástil de elevación libre limitada (LFL) en dos etapas									
2980	2142	3662	4198	50	6	2770	2660	2770	2660
3280	2292	3962	4498	50	6	2770	2660	2770	2660
3380	2342	4062	4598	50	6	2770	2650	2770	2660
3580	2442	4262	4798	50	6	2760	2650	2760	2650
3880	2692	4562	5098	50	6	2750	2640	2750	2640
4180	2842	4862	5398	50	6	2740	2630	2740	2630
4480	2992	5162	5698	50	6	2680	2570	2680	2570
4780	3242	5462	5998	50	6	2610	2510	2610	2500
5480	3592	6162	6698	50	6	2450	2350	2440 ⁽¹⁾	2340 ⁽¹⁾
5880	3892	6562	7098	50	6	2340	2240	2330 ⁽¹⁾	2240 ⁽¹⁾
Mástil de elevación libre total (FLL) de dos etapas									
3000	2092	3684	4224	1362	6	2770	2680	2770	2680
3200	2192	3884	4424	1462	6	2770	2670	2770	2670
3500	2342	4184	4724	1612	6	2760	2670	2760	2670
3700	2442	4384	4924	1712	6	2760	2660	2760	2660
4000	2642	4684	5224	1912	6	2750	2660	2750	2660
4500	2892	5184	5724	2162	6	2680	2590	2680	2590
5000	3192	5684	6224	2462	6	2570	2720	2570 ⁽¹⁾	2470
5400	3392	6084	6624	2662	6	2470	2390	2470 ⁽¹⁾	2380 ⁽¹⁾
Mástil de elevación libre total (FLL) de tres etapas									
4020	2042	4690	5238	1320	6	2740	2640	2740	2640
4320	2092	4990	5538	1370	6	2710	2620	2650	2610
4620	2192	5290	5838	1470	6	2640	2550	2640 ⁽¹⁾	2550 ⁽¹⁾
4920	2342	5590	6138	1620	6	2580	2490	2570 ⁽¹⁾	2480 ⁽¹⁾
5520	2592	6190	6738	1870	6	2430 ⁽¹⁾	2350 ⁽¹⁾	2410 ⁽¹⁾	2340 ⁽¹⁾
6120	2842	6790	7338	2120	6	2270 ⁽¹⁾	2190 ⁽¹⁾	1980 ⁽¹⁾	1960 ⁽¹⁾
6570	3042	7240	7788	2320	6	2100 ⁽¹⁾	2070 ⁽¹⁾	1690 ⁽¹⁾	1660 ⁽¹⁾
7020	3192	7690	8238	2470	6	1800 ⁽¹⁾	1790 ⁽¹⁾	1420 ⁽¹⁾	1400 ⁽¹⁾

(1) Especificación de banda de rodadura ancha

Todos los valores son valores nominales y están sujetos a tolerancias.

DIMENSIONES DEL MÁSTIL – GDP/GLP3.5N

Altura máxima de las horquillas (TOF) (mm)	Altura Descendido (mm)	Altura extendido sin rejilla soporte de carga (mm)	Altura extendido con rejilla soporte de carga (1220 mm) (mm)	Elevación Libre con rejilla soporte de carga (BOF) (mm)	Inclinación hacia atrás (°)	Capacidades (kg) a 500 mm de Centro de Carga			
						Ruedas Superelásticas		Ruedas de neumáticos radiales	
						Sin desplazamiento lateral (kg)	Con desplazamiento lateral + Posicionador de horquillas (kg)	Sin desplazamiento lateral (kg)	Con desplazamiento lateral + Posicionador de horquillas (kg)
Mástil de elevación libre limitada (LFL) en dos etapas									
2980	2142	3662	4198	50	6	3500	3460	3500	3460
3280	2292	3962	4498	50	6	3500	3460	3500	3460
3380	2342	4062	4598	50	6	3500	3450	3500	3450
3580	2442	4262	4798	50	6	3500	3450	3500	3450
3880	2692	4562	5098	50	6	3500	3440	3500	3440
4180	2842	4862	5398	50	6	3500	3430	3500	3430
4480	2992	5162	5698	50	6	3430	3300	3430 ⁽¹⁾	3300 ⁽¹⁾
4780	3242	5462	5998	50	6	3360	3220	3360 ⁽¹⁾	3220 ⁽¹⁾
5480	3592	6162	6698	50	6	3170 ⁽¹⁾	3040 ⁽¹⁾	3160 ⁽¹⁾	3030 ⁽¹⁾
5880	3892	6562	7098	50	6	3040 ⁽¹⁾	2920 ⁽¹⁾	2760 ⁽¹⁾	2770 ⁽¹⁾
Mástil de elevación libre total (FFL) de dos etapas									
3000	2092	3684	4224	1362	6	3500	3420	3500	3420
3200	2192	3884	4424	1462	6	3500	3420	3500	3420
3500	2342	4184	4724	1612	6	3500	3410	3500	3410
3700	2442	4384	4924	1712	6	3500	3410	3500	3410
4000	2642	4684	5224	1912	6	3500	3400	3500	3400
4500	2892	5184	5724	2162	6	3430	3320	3430 ⁽¹⁾	3320 ⁽¹⁾
5000	3192	5684	6224	2462	6	3310	3190	3310 ⁽¹⁾	3190 ⁽¹⁾
5400	3392	6084	6624	2662	6	3200 ⁽¹⁾	3080 ⁽¹⁾	3190 ⁽¹⁾	3080 ⁽¹⁾
Mástil de elevación libre total (FFL) de tres etapas									
4020	2042	4690	5238	1320	6	3500	3390	3500 ⁽¹⁾	3390 ⁽¹⁾
4320	2092	4990	5538	1370	6	3460	3360	3460 ⁽¹⁾	3360 ⁽¹⁾
4620	2192	5290	5838	1470	6	3400 ⁽¹⁾	3290 ⁽¹⁾	3390 ⁽¹⁾	3290 ⁽¹⁾
4920	2342	5590	6138	1620	6	3330 ⁽¹⁾	3210 ⁽¹⁾	3050 ⁽¹⁾	3060 ⁽¹⁾
5520	2592	6190	6738	1870	6	3070 ⁽¹⁾	3050 ⁽¹⁾	2460 ⁽¹⁾	2450 ⁽¹⁾
6120	2842	6790	7338	2120	6	2480 ⁽¹⁾	2480 ⁽¹⁾	1950 ⁽¹⁾	1930 ⁽¹⁾
6570	3042	7240	7788	2320	6	2830 ⁽²⁾	2730 ⁽²⁾	1590 ⁽¹⁾	1580 ⁽¹⁾
7020	3192	7690	8238	2470	6	2640 ⁽²⁾	2570 ⁽²⁾	1310 ⁽¹⁾	1280 ⁽¹⁾

(1) Especificación de banda de rodadura ancha

(2) Especificación de banda de rodadura doble

DIMENSIONES DEL MÁSTIL – GDP/GLP3.0N

Altura máxima de las horquillas (TOF) (mm)	Altura Descendido (mm)	Altura extendido sin rejilla soporte de carga (mm)	Altura extendido con rejilla soporte de carga (1220 mm) (mm)	Elevación Libre con rejilla soporte de carga (BOF) (mm)	Inclinación hacia atrás (°)	Capacidades (kg) a 600 mm de Centro de Carga			
						Ruedas Superelásticas		Ruedas de neumáticos radiales	
						Sin desplazamiento lateral (kg)	Con desplazamiento lateral + Posicionador de horquillas (kg)	Sin desplazamiento lateral (kg)	Con desplazamiento lateral + Posicionador de horquillas (kg)
Mástil de elevación libre limitada (LFL) en dos etapas									
2980	2142	3662	4198	50	6	3280	3150	3280	3150
3280	2292	3962	4498	50	6	3270	3150	3270	3150
3380	2342	4062	4598	50	6	3270	3150	3270	3150
3580	2442	4262	4798	50	6	3270	3140	3270	3140
3880	2692	4562	5098	50	6	3250	3130	3250	3130
4180	2842	4862	5398	50	6	3250	3070	3190	3070
4480	2992	5162	5698	50	6	3130	3010	3130 ⁽¹⁾	3010
4780	3242	5462	5998	50	6	3050	2940	3050 ⁽¹⁾	2930 ⁽¹⁾
5480	3592	6162	6698	50	6	2880	2770	2870 ⁽¹⁾	2760 ⁽¹⁾
5880	3892	6562	7098	50	6	2760 ⁽¹⁾	2660 ⁽¹⁾	2760 ⁽¹⁾	2650 ⁽¹⁾
Mástil de elevación libre total (FFL) de dos etapas									
3000	2092	3684	4224	1362	6	3220	3110	3220	3110
3200	2192	3884	4424	1462	6	3220	3110	3220	3110
3500	2342	4184	4724	1612	6	3210	3110	3210	3110
3700	2442	4384	4924	1712	6	3210	3100	3210	3100
4000	2642	4684	5224	1912	6	3200	3090	3200	3090
4500	2892	5184	5724	2162	6	3130	3020	3090	3020
5000	3192	5684	6224	2462	6	3010	2910	3000 ⁽¹⁾	2900 ⁽¹⁾
5400	3392	6084	6624	2662	6	2910	2810	2900 ⁽¹⁾	2800 ⁽¹⁾
Mástil de elevación libre total (FFL) de tres etapas									
4020	2042	4690	5238	1320	6	3190	3090	3190 ⁽¹⁾	3090 ⁽¹⁾
4320	2092	4990	5538	1370	6	3160	3060	3160 ⁽¹⁾	3060 ⁽¹⁾
4620	2192	5290	5838	1470	6	3100	3000	3090 ⁽¹⁾	2990 ⁽¹⁾
4920	2342	5590	6138	1620	6	3020 ⁽¹⁾	2880	3020 ⁽¹⁾	2920 ⁽¹⁾
5520	2592	6190	6738	1870	6	2870 ⁽¹⁾	2770 ⁽¹⁾	2480 ⁽¹⁾	2470 ⁽¹⁾
6120	2842	6790	7338	2120	6	2530 ⁽¹⁾	2530 ⁽¹⁾	1980 ⁽¹⁾	1970 ⁽¹⁾
6570	3042	7240	7788	2320	6	2570 ⁽²⁾	2480 ⁽²⁾	1640 ⁽¹⁾	1620 ⁽¹⁾
7020	3192	7690	8238	2470	6	2420 ⁽²⁾	2340 ⁽²⁾	1340 ⁽¹⁾	1310 ⁽¹⁾

(1) Especificación de banda de rodadura ancha

(2) Especificación de banda de rodadura doble

LISTA DE CARACTERÍSTICAS – SERIE N

RENDIMIENTO	EST	OPC	MANIPULACIÓN	EST	OPC
Yanmar 2.2L GLP Nivel III		●	Tablero estándar tipo gancho - 1070 mm	●	
Yanmar 2.2L Combustible doble Nivel III		●	Tablero estándar tipo gancho 1220 mm		●
Yanmar 3.0L Diésel Nivel III		●	Tablero de desplazamiento lateral integral tipo gancho - 1070 mm		●
Yanmar 3.3L Diésel Nivel III		●	Tablero de desplazamiento lateral integral tipo gancho - 1220 mm		●
Yanmar 2.1L DPF (37 kW) diésel		●	Posicionador de horquillas con desplazamiento lateral integral tipogancho - 1070 mm		●
Yanmar 2.1L DPF con CAC (44 kW) diésel		●	Posicionador de horquillas con desplazamiento lateral integral tipo gancho - 1220 mm		●
Yanmar 2.2L GLP Fase V		●	Horquillas de conicidad estándar 1000 mm	●	
Servotransmisión	●		Horquillas de conicidad estándar 1100 mm		●
Transmisión Techtronix		●	Horquillas de conicidad estándar de tipo gancho 1200 mm		●
Frenos de tambor	●		Sin rejilla soporte de carga		●
Frenos de inmersión en aceite		●	Rejilla soporte de carga altura 1220 mm	●	
Construcción medioambiental estándar (-20 °C a 40 °C)	●		Rejilla soporte de carga altura 915 mm		●
Admisión de Aire Alta	●		Rejilla soporte de carga con centro de altura rebajada 915 mm de altura		●
Opciones de admisión de aire de trabajo intensivo y prepurificador		●	Rejilla soporte de carga altura 1524 mm		●
Admisión de aire interna		●	Fundas de cilindro de inclinación		●
Soporte GLP fijo con correa de material textil		●	Acumulador Hidráulico		●
Soporte de GLP de giro hacia fuera y descenso con correa de material textil		●	Control hidráulico de palancas manuales	●	
Enclavamiento del soporte del depósito de GLP		●	Control hidráulico de minipalancas		●
Sensor de nivel de combustible integrado	●		Control hidráulico tipo joystick		●
Sistema de refrigeración por demanda		●	Líquido hidráulico de alta temperatura		●
Escape a baja altura		●	Función de pinza		●
Tubo de escape elevado		●	Función de retorno a inclinación predeterminada		●
Paquete de monitorización del sistema		●	Válvula hidráulica de 2 funciones (0 Auxiliares)	●	
Paquete de monitorización Premium		●	Válvula hidráulica de 3 funciones (1 Auxiliar)		●
Sistema de protección del tren de potencia con apagado del motor		●	Válvula hidráulica de 4 funciones (2 Auxiliares)		●
Rejilla del radiador		●	Sistema de posicionamiento láser de las horquillas		●
Envueltas del escape		●	Selector de altura		●
Apagado de motor con el asiento vacío		●	Visualización del peso de carga		●
Carenado inferior		●	Tubos de extensión y desconexiones rápidas del accesorio		●
Batería para motor de arranque de gran capacidad		●			
Amarres		●			
PROPULSIÓN	EST	OPC	VISIBILIDAD	EST	OPC
Pedal marcha lenta freno sencillo	●		Limpiaparabrisas superior		●
Pedal de freno doble		●	Foco de luz activación continua/direccional		●
Neumáticos - Superelásticas	●		Espejos retrovisores laterales dobles		●
Neumáticos - Superelásticas - Premium		●	Espejo panorámico		●
Neumáticos - Superelásticas - Premium - Sin Huella		●	Luces de trabajo tipo LED		●
Neumáticos - Radiales - Premium		●	Luces de trabajo LED de alto rendimiento		●
Neumáticos - Neumáticos - Premium		●	Reflector trasero	●	
Ruedas de banda de rodadura ancha		●	Paquete de luces LED traseras Freno/Cola/Marcha Atrás		●
Neumáticos de banda de rodadura doble		●	Paquete de luces LED traseras Freno/Cola/Marcha Atrás/Señal de Giro		●
Columna de dirección con inclinación y telescopio		●	Paquete de luces LED traseras Freno/Cola/Marcha Atrás/Señal de Giro/Peligro		●
Control direccional montado en la columna de dirección	●		Luz estroboscópica activada con interruptor		●
Volante con pomo giratorio	●		Alarma audible de marcha atrás		●
Columna de dirección con inclinación de ajuste continuo	●		Alarma de marcha adelante y marcha atrás		●
Dirección asistida por demanda	●		Luces LED montadas en el mástil		●
Dirección Asistida Por Demanda con Dirección Síncrona		●	Foco de luz LED azul de aviso a peatones		●
ELEVACIÓN	EST	OPC	Luces LED perimetrales de aviso a peatones de línea roja		●
Mástil 2 etapas Elevación Libre Limitada - Clase II/III	●		Sistema de cámara de visión trasera integrado en pantalla en color de 178 mm		●
Mástil 2 etapas Elevación Libre Total - Clase II/III		●			
Mástil 3 etapas Elevación Libre Total - Clase II/III		●			
Mástil 2 etapas Elevación Libre Limitada - Clase III - 3,0t	●				
Mástil 2 etapas Elevación Libre Total - Clase III - 3,0t		●			
Mástil 3 etapas Elevación Libre Total - Clase III - 3,0t		●			
Inclinación del Mástil 6° Hacia Delante / 6° Hacia Atrás	●				
Inclinación del Mástil 10° Hacia Delante / 6° Hacia Atrás		●			
Bomba hidráulica de desplazamiento estándar	●				
Bomba Hidráulica Por Demanda (VDP)		●			

Todos los valores son valores nominales y están sujetos a tolerancias.

LISTA DE CARACTERÍSTICAS – SERIE N

ERGONOMÍA	EST	OPC	FUNCIONAMIENTO	EST	OPC
SopORTE de montaje de monitor		●	Limitadores de velocidad de tracción		●
Pantalla de 2" solo para no regulados	●		Enclavamiento de Cinturón de Seguridad de alta visibilidad Hi-Vis		●
Protección rectangular	●		Arranque con interruptor de llave de contacto	●	
Ventilador del operario		●	Arranque sin llave de contacto con clave de acceso de operario		●
Portabebidas		●	Sistema de refrigeración accionado por el motor	●	
Portaescáner de mano de RF		●	Alarma de velocidad de desplazamiento		●
SopORTE para el teléfono móvil		●	Desconexión de la batería		●
Mochila de batería del motor de arranque		●	Aletas Guardabarros Delanteras		●
Calentador del bloque motor		●	Cortador de cuerda del árbol propulsor		●
SopORTE para rollos de película extensible		●	Cinturón de seguridad estándar	●	
Protección rectangular para no regulados	●		Cinturón de seguridad rojo HI VIS		●
Cubierta superior para la lluvia de policarbonato no regulada		●	Telemetría preparada	●	
Figura 8 Tejadillo protector tubos	●		Sistema de Estabilidad Dinámica		●
Tejadillo protector de estilo rejilla	●		Reducción de velocidad en los giros		●
Tejadillo Protector Clear View		●	Control Direccional al Lado del Asiento		●
Opciones de cabina (cabina parcial, puertas de PVCo acero)		●	Pedal de Control Direccional		●
Cabina de especificación alta		●	Monitorización Inalámbrica Yale Vision.		●
Manija de Conducción Trasera con Botón de Bocina		●	Yale Vision Acceso Inalámbrico		●
Bandeja de la Consola	●		Verificación Inalámbrica de Yale Vision		●
Pantalla Táctil en Color 127 mm / 5"	●		ASPECTO	EST	OPC
Pantalla Táctil en Color 178 mm / 7"		●	Carretilla base con pintura dorada Yale	●	
Asiento de vinilo con suspensión total		●	Carretilla base con pintura especial		●
Asiento de tela con suspensión total		●	ELEMENTOS ADICIONALES	EST	OPC
Asiento de vinilo de suspensión total - Valor	●		Garantía de 24 Meses / 4000 Horas	●	
Asiento de vinilo de suspensión total de aire		●	Garantía de 36 Meses / 6000 Horas		●
Asiento de tela de suspensión total de aire		●	Paquete de documentación	●	
Asiento con suspensión total - Perfil bajo		●			
Parasoles (superior y/o delantero)		●			
Aire acondicionado		●			
Poste de montaje de accesorios y opciones		●			
Suministro de 12V Aux		●			
Suministro de 12V con casquillos de carga USB dobles		●			

Todos los valores son valores nominales y están sujetos a tolerancias.





Acercas de Yale®

Yale Materials Handling Corporation es uno de los fabricantes de Llevamos en el negocio de la elevación desde 1875 y aplicamos esa experiencia para ayudar a los clientes a resolver los retos de la manipulación de materiales. Nuestra línea completa de carretillas elevadoras tiene una capacidad de 1 a 16 toneladas y funcionan con motores de combustión interna u opciones eléctricas. Yale también ofrece soluciones robóticas, telemetría, gestión de flotas, piezas, financiación y formación. Desde equipos de montacargas tradicionales a tecnologías emergentes, nuestro objetivo diario es trabajar con nuestra red de distribuidores de ámbito nacional para mantener nuestro enfoque de avance y en el cliente con las soluciones que usted necesite, en el momento y forma que las necesite.

EQUIPOS DE MANIPULACIÓN DE MATERIALES PARA:

3PL

Piezas de automoción

Bebidas

Alimentos fríos y congelados

Distribución de alimentos

Procesamiento de alimentos

Muebles y enseres

Productos de salud y farmacéuticos

Centros para el Hogar

Venta al Por Menor

Comercio Electrónico

Yale Lift Truck Technologies


Centennial House
Frimley Business Park
Frimley
Surrey
GU16 7SG
Reino Unido

www.yale.com



Seguridad: Todos los productos Yale vendidos en países de la UE, Reino Unido y Turquía cumplen los requisitos de la UE de la Directiva sobre máquinas 2006/42/CE y contienen el **CE** marcado. Las carretillas Yale vendidas en otros países pueden encargarse para su producción de conformidad con los requisitos de la Directiva de Máquinas y, cuando así se solicite, contendrán el **CE** marcado.

HYSTER-YALE UK LIMITED comercializa como Yale Lift Truck Technologies. Domicilio Social: Centennial House, Building 4.5, Frimley Business Park, Frimley, Surrey GU16 7SG, Reino Unido. Registrada en Inglaterra y Gales. Número de Registro de la Empresa: 02636775.

©2023 Hyster-Yale Group, Inc., todos los derechos reservados. YALE y YALE  son marcas comerciales de Hyster-Yale Group, Inc. Las carretillas pueden mostrarse con equipamiento opcional y/o características no disponibles en todas las regiones. El rendimiento de la carretilla puede verse afectado por el estado del vehículo, su equipamiento y la aplicación. Las especificaciones están sujetas a modificaciones sin previo aviso.

Nota: Hay que tener cuidado al manipular cargas elevadas. Los operarios deben estar cualificados y deben leer, entender y seguir las instrucciones contenidas en el Manual de Usuario. Consulte a su distribuidor de Yale® si alguna de las informaciones mostradas es crítica para su aplicación.

Nº de pieza de la publicación 220991928 Rev.00 (0323DMS) ES