



# ERP25-30VLL

HOJA DE ESPECIFICACIONES

2500 - 3000 kg

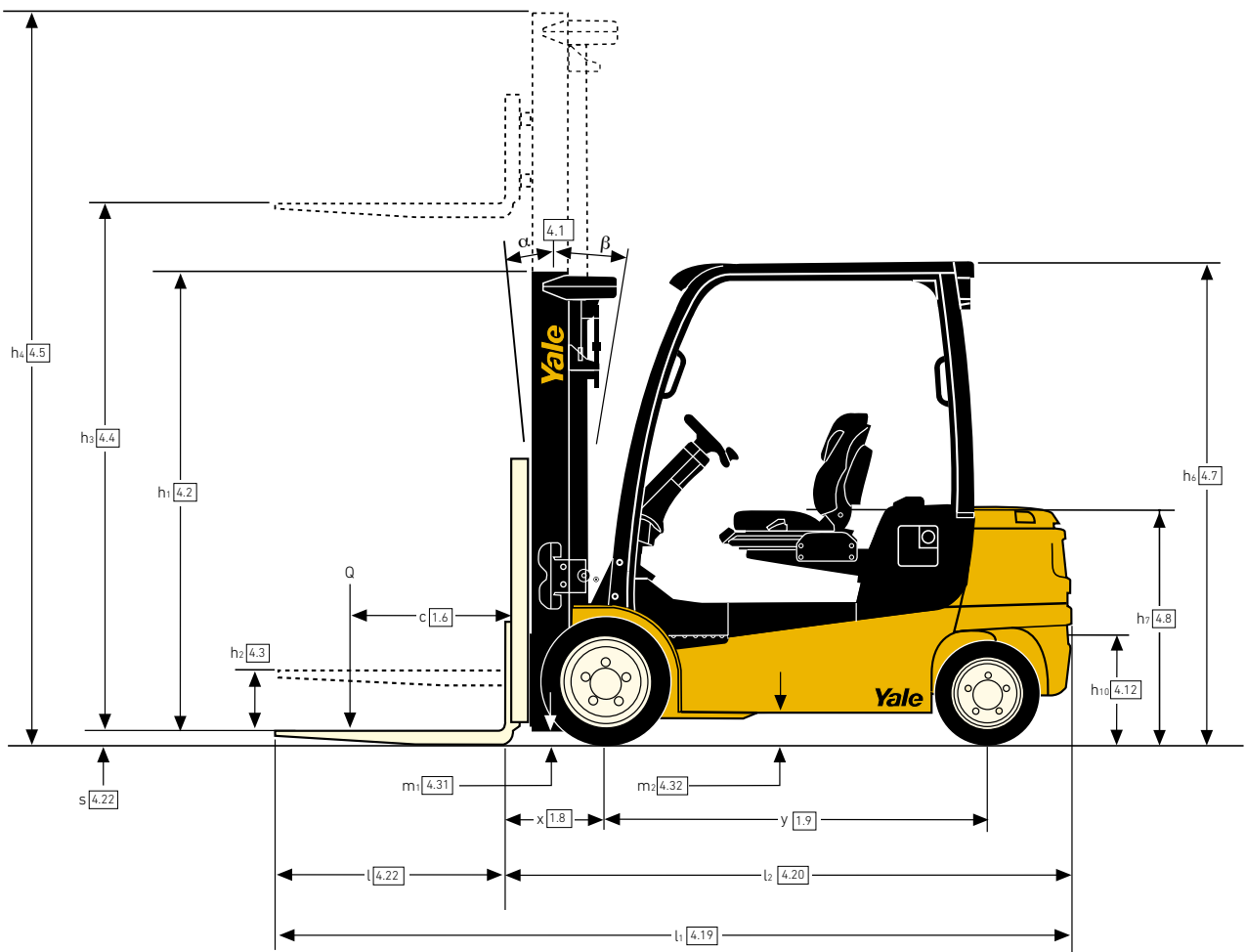
---

Serie VLL

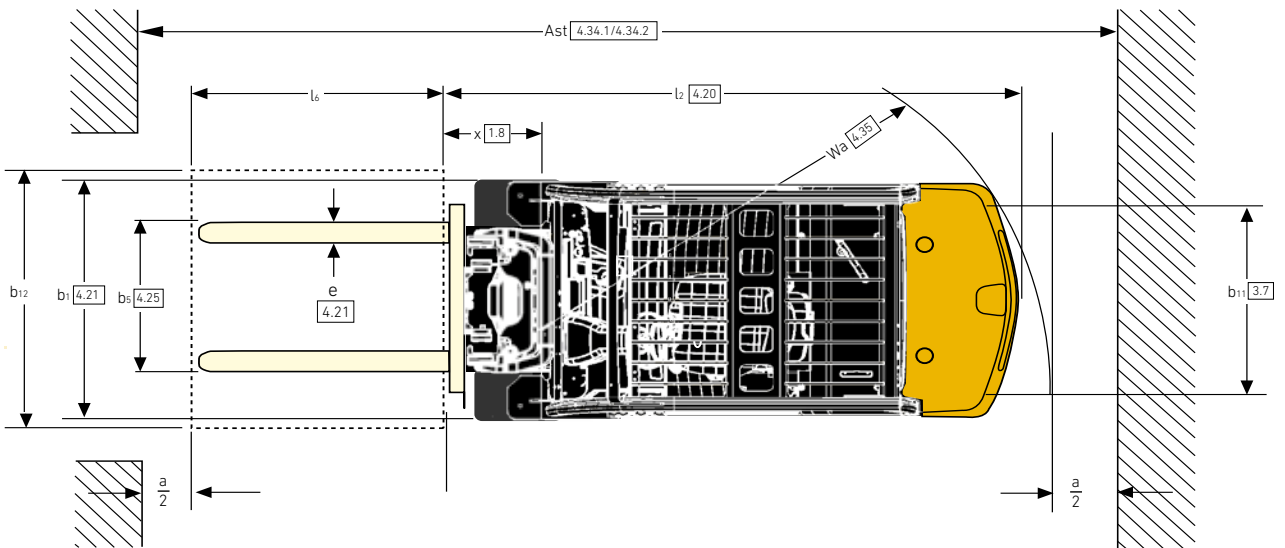
---

Carretillas elevadoras  
eléctricas

## DIMENSIONES DE LA CARRETILLA – SERIE VLL



# DIMENSIONES DE LA CARRETILLA – SERIE VLL



## VDI 2198 – ESPECIFICACIONES GENERALES – SERIE VLL

		Yale					
		ERP 25VLL	ERP 30VLL	ERP25VLL	ERP30VLL		
<b>GENERAL</b>	1.1	Fabricante					
	1.2	Designación del modelo					
		Modelo	Valor		Productividad		
	1.3	Propulsión	Eléctricas (batería)				
	1.4	Tipo de operario	Sentado				
	1.5	Capacidad nominal/carga nominal	2500	3000	2500	3000	
	1.6	Distancia del centro de carga	500				
	1.8	Distancia de carga, centro del árbol propulsor a la horquilla <sup>(1)</sup>	419	431	419	431	
	1.9	Batalla	1750				
<b>PESO</b>	2.1	Peso de servicio (máx. batería)	4280	4710	4280	4710	
	2.2	Carga por eje, con carga delantero/trasero (máx. batería)	5957 / 821	7596 / 610	5957 / 821	7596 / 610	
	2.3	Carga por eje, sin carga delantero/trasero (máx. batería)	2144 / 2135	2233 / 2473	2144 / 2135	2233 / 2473	
<b>RUEDAS</b>	3.1	Ruedas	Superelásticas				
	3.2	Tamaño de las ruedas, delanteras	23 X 10 - 12				
	3.3	Tamaño de las ruedas, traseras	18 x 7 - 8				
	3.5	Número de ruedas, delanteras/traseras (x= ruedas conducidas)	2X / 2				
	3.6	Banda de rodadura, delantera	938 / 1054				
	3.7	Banda de rodadura, trasera	992				
	<b>DIMENSIONES</b>	4.1	Inclinación del mástil/tablero de horquillas hacia delante/hacia atrás	$\alpha/\beta$ (°)			
4.2		Altura, mástil descendido	h <sub>1</sub> (mm)				
4.3		Elevación libre <sup>(10)</sup>	h <sub>2</sub> (mm)				
4.4		Altura de elevación <sup>(2)</sup>	h <sub>3</sub> (mm)				
4.5		Altura, mástil extendido <sup>(3)</sup>	3350	3155	3350	3155	
4.7		Altura del tejadillo protector <sup>(4)</sup>	h <sub>6</sub> (mm)				
4.8		Altura del asiento en relación con SIP/altura soporte <sup>(5)</sup>	h <sub>7</sub> (mm)				
4.12		Altura acoplamiento	h <sub>10</sub> (mm)				
4.19		Longitud total	3480	3570	3480	3570	
4.20		Longitud hasta la cara de las horquillas	2480	2570	2480	2570	
4.21		Anchura total, banda de rodadura estándar / ancha	b <sub>1</sub> /b <sub>2</sub> (mm)				
4.22		Dimensiones de las horquillas DIN ISO 2331	s/e/l (mm)				
4.23		Tablero de horquillas DIN 15173. Clase, A / B	40 x 100 x 1000	50 x 120 x 1000	40 x 100 x 1000	50 x 120 x 1000	
4.24		Anchura del tablero de horquillas <sup>(6)</sup>	2A	3A	2A	3A	
4.31		Altura libre hasta el suelo debajo del mástil, con carga	b <sub>3</sub> (mm)				
4.32		Altura libre hasta el suelo, centro de batalla	m <sub>1</sub> (mm)				
4.34.1		Ancho de pasillo con palés 1000 x 1200 en sentido transversal	m <sub>2</sub> (mm)				
4.34.2	Anchura del pasillo con palés 800 x 1200 en sentido longitudinal	Ast (mm)	3750	3828	3750	3828	
4.35	Radio de giro	3906	3984	3906	3984		
4.36	Radio de giro interior	Wa (mm)	2073	2139	2073	2139	
<b>DE LOS EQUIPOS</b>	5.1	Velocidad de desplazamiento, con carga/sin carga <sup>(7)</sup>	b <sub>13</sub> (mm)				
	5.2	Velocidad de elevación con carga/sin carga	189				
	5.3	Velocidad de descenso con carga/sin carga	18,0 / 18,0	17,0 / 18,0	21,0 / 21,0	19,5 / 21,0	
	5.5	Esfuerzo de tracción en barra con carga / sin carga, valor nominal 60 minutos	0,38 / 0,63	0,33 / 0,59	0,49 / 0,72	0,42 / 0,63	
	5.6	Esfuerzo de tracción en barra máximo con carga / sin carga, valor nominal 5 minutos	0,57 / 0,51	0,56 / 0,46	0,57 / 0,51	0,56 / 0,46	
	5.7	Trepabilidad con carga/sin carga, valor nominal 30 minutos	5591 / 5726	5441 / 5588	6037 / 6185	5877 / 6035	
	5.8	Trepabilidad máxima con carga / sin carga, valor nominal 5 minutos	N	18 451 / 18 897	17 956 / 18 441	19 927 / 20 409	19 916
	5.9	Tiempo de aceleración, con carga/sin carga <sup>(7)</sup>	%	9 / 13	8 / 12	10 / 14	9 / 13
	5.10	Freno de servicio	%	24 / 35	22 / 34	26 / 38	24 / 37
	<b>ELECTRICA</b>	6.1	Valor nominal del motor de tracción, (S2 60 minutos)	s			
6.2		Valor nominal del motor de elevación, (S3 15 %)	Hidráulicos				
6.3		Batería de conformidad con la norma DIN 43531/35/36 A, B, C, no	2x 10,0				
6.4		Tensión/capacidad de la batería en un régimen de 5 horas	16,0				
6.5		Peso de la batería (mín./máx.)	24,0				
6.6		Consumo de energía de acuerdo con el ciclo VDI <sup>(7)</sup>	No				
<b>OTROS</b>	8.1	Tipo de unidad de tracción	(V)/(Ah)				
	10.1	Presión de trabajo para accesorios	80 / 420				
	10.2	Caudal de aceite para accesorios, hidráulicos manuales <sup>(8)</sup>	kg				
	10.7	Nivel de presión sonora en el asiento del conductor <sup>(9)</sup>	kWh/h @ número de ciclos				
	10.8	Acoplamiento de remolcado, tipo DIN	7,89	8,66	9,74	9,74	
			Electrónica de CA				
			155				
			20 - 40				
		67					
		Pasador					

- (1) Añadir 34mm para Tablero ISS hasta 2500 kg de capacidad, incluido. Añadir 36mm para Tablero ISS para más de 2500 kg de capacidad
- (2) Medida desde el suelo hasta la parte inferior de las horquillas
- (3) Añadir 666 mm con rejilla soporte de carga hasta 2500 kg, incluido. Añadir 583 con rejilla soporte de carga para más de 2500 kg de capacidad
- (4) h<sub>6</sub> sujeto a +/- 5 mm de tolerancia. Añadir 20 mm con opción de cabina. Añadir 104 mm para la opción de extracción lateral de la batería. Añadir 124 mm para la opción de extracción lateral de la batería con cabina
- (5) Especificado suspensión total (FLM80), estado comprimido. Añadir 40 mm para la posición nominal. Añadir 104 mm para la opción de extracción lateral de la batería

- (6) Añadir 28 mm con rejilla soporte de carga
  - (7) Rendimiento estándar, función de autonomía ampliada activada
  - (8) Flujo máximo establecido a través de la pantalla del tablero de instrumentos
  - (9) LPAZ, medido de acuerdo con los ciclos de pruebas y basado en los valores de ponderación contenidos en la Norma EN12053
  - (10) Mástiles 2LFL solamente
- Hoja de especificaciones basada en:** Asiento estándar, Tejadillo Protector Estándar, Tablero estándar de 1067 mm de anchura, Autonomía ampliada en la configuración de la batería estándar, mástil de 2 LFL

Todos los valores son valores nominales y están sujetos a tolerancias.



## DIMENSIONES MÁSTIL – ERP 25VLL

h <sub>1</sub> (mm)	h <sub>2+S</sub> (mm)	h <sub>3+S</sub> (mm)	h <sub>4</sub> (mm)	Inclinación		Horquillas			Desplazamiento lateral integral		
						Centro de carga (kg)			Centro de carga (kg)		
				F	B	500	600	700	500	600	700
<b>Mástil de elevación libre limitada (LFL) en dos etapas</b>											
2195	140	3390	3956	5	5	2500	2270	2170	2500	2270	2090
2395	140	3790	4356	5	5	2500	2270	2170	2500	2270	2090
2745	140	4330	4896	5	5	2500	2270	2160	2500	2270	2080
2995	140	4830	5396	5	5	2500	2270	2150	2500	2270	2070
<b>Mástil de elevación libre total (FFL) en dos etapas</b>											
2195	1625	3400	3966	5	5	2500	2270	2170	2500	2270	2090
2395	1825	3800	4366	5	5	2500	2270	2160	2500	2270	2090
2745	2175	4420	4986	5	5	2500	2270	2150	2500	2270	2070
<b>Mástil de elevación libre total (FFL) en tres etapas</b>											
2145	1595	4950	5496	5	5	2500	2270	2140	2500	2250	2060
2395	1845	5550	6096	5	5	2410	2190	2050	2380	2150	1960
2595	2045	6000	6546	5	5	2310	2100	1960	2290	2070	1890

Todas las capacidades se han calculado con horquillas de 1000 mm de longitud y sin rejilla soporte de carga

## DIMENSIONES MÁSTIL – ERP 30VLL

h <sub>1</sub> (mm)	h <sub>2+S</sub> (mm)	h <sub>3+S</sub> (mm)	h <sub>4</sub> (mm)	Inclinación		Horquillas			Desplazamiento lateral integral		
						Centro de carga (kg)			Centro de carga (kg)		
				F	B	500	600	700	500	600	700
<b>Mástil de elevación libre limitada (ELL) en dos etapas</b>											
2195	145	3200	3861	5	5	3000	2720	2550	2960	2680	2440
2395	145	3600	4261	5	5	3000	2720	2540	2950	2670	2440
2745	145	4100	4761	5	5	3000	2720	2530	2940	2660	2430
2995	145	4600	5261	5	5	2920	2650	2460	2850	2580	2360
<b>Mástil de elevación libre total (FFL) en dos etapas</b>											
2195	1535	3205	3862	5	5	3000	2720	2550	2960	2680	2440
2595	1935	3905	4562	5	5	3000	2720	2530	2940	2660	2430
2845	2185	4405	5062	5	5	2960	2680	2500	2900	2620	2390
<b>Mástil de elevación libre total (FFL) en tres etapas</b>											
2145	1500	4610	5252	5	5	2970	2690	2500	2900	2620	2390
2295	1650	4910	5552	5	5	2900	2630	2440	2830	2560	2340
2395	1750	5210	5852	5	5	2840	2570	2380	2760	2500	2280
2645	2000	5810	6452	5	5	2690	2440	2250	2600	2350	2150

Todas las capacidades se han calculado con horquillas de 1000 mm de longitud y sin rejilla soporte de carga

**Todos los valores son valores nominales y están sujetos a tolerancias.**





# Acerca de Yale®

Yale Materials Handling Corporation es uno de los fabricantes de Llevamos en el negocio de la elevación desde 1875 y aplicamos esa experiencia para ayudar a los clientes a resolver los retos de la manipulación de materiales. Nuestra línea completa de carretillas elevadoras tiene una capacidad de 1 a 16 toneladas y funcionan con motores de combustión interna u opciones eléctricas. Yale también ofrece soluciones robóticas, telemetría, gestión de flotas, piezas, financiación y formación. Desde equipos de montacargas tradicionales a tecnologías emergentes, nuestro objetivo diario es trabajar con nuestra red de distribuidores de ámbito nacional para mantener nuestro enfoque de avance y en el cliente con las soluciones que usted necesite, en el momento y forma que las necesite.

## EQUIPOS DE MANIPULACIÓN DE MATERIALES PARA:

3PL

Piezas de automoción

Bebidas

Alimentos fríos y congelados

Distribución de alimentos

Procesamiento de alimentos

Muebles y enseres

Productos de salud y farmacéuticos

Centros para el Hogar

Venta al Por Menor

Comercio Electrónico

## Yale Lift Truck Technologies


Centennial House  
Frimley Business Park  
Frimley  
Surrey  
GU16 7SG  
Reino Unido

[www.yale.com](http://www.yale.com)



**Seguridad:** Todos los productos Yale vendidos en países de la UE, Reino Unido y Turquía cumplen los requisitos de la UE de la Directiva sobre máquinas 2006/42/CE y contienen el **CE** marcado. Las carretillas Yale vendidas en otros países pueden encargarse para su producción de conformidad con los requisitos de la Directiva de Máquinas y, cuando así se solicite, contendrán el **CE** marcado.

HYSTER-YALE UK LIMITED comercializa como Yale Lift Truck Technologies. Domicilio Social: Centennial House, Building 4.5, Frimley Business Park, Frimley, Surrey GU16 7SG, Reino Unido. Registrada en Inglaterra y Gales. Número de Registro de la Empresa: 02636775.

©2023 Hyster-Yale Group, Inc., todos los derechos reservados. YALE y YALE  son marcas comerciales de Hyster-Yale Group, Inc. Las carretillas pueden mostrarse con equipamiento opcional y/o características no disponibles en todas las regiones. El rendimiento de la carretilla puede verse afectado por el estado del vehículo, su equipamiento y la aplicación. Las especificaciones están sujetas a modificaciones sin previo aviso.

**Nota:** Hay que tener cuidado al manipular cargas elevadas. Los operarios deben estar cualificados y deben leer, entender y seguir las instrucciones contenidas en el Manual de Usuario. Consulte a su distribuidor de Yale® si alguna de las informaciones mostradas es crítica para su aplicación.

Nº de pieza de la publicación 220991887 Rev.00 (0323DMS) ES