



# ERP15-20VT

HOJA DE ESPECIFICACIONES

1500 - 2000 kg

---

Serie VT

---

Carretillas elevadoras  
eléctricas

## VDI 2198 – ESPECIFICACIONES GENERALES – SERIE VT

|                    |   | Yale  |  |                       |                |             |             |
|--------------------|---|---|--|-----------------------|----------------|-------------|-------------|
|                    |   | ERP 15VT (SWB)  | ERP 16VT (SWB)   | ERP 16VT (MWB)        | ERP 16VT (LWB) |             |             |
| <b>GENERAL</b>     | 1.1   | Fabricante  |  |                       |                |             |             |
|                    | 1.2   | Designación del modelo  |  |                       |                |             |             |
|                    | 1.3   | Propulsión  | Eléctrica (batería)  |                       |                |             |             |
|                    | 1.4   | Tipo de operario  | Sentado  |                       |                |             |             |
|                    | 1.5   | Capacidad nominal/carga nominal   | Q (t)  | 1,5                   | 1,6            |             |             |
|                    | 1.6   | Distancia del centro de carga   | c (mm)   | 500                   |                |             |             |
|                    | 1.8   | Distancia de carga, centro del árbol propulsor a la horquilla                 | x (mm)   | 326                   |                |             |             |
|                    | 1.9   | Batalla   | y (mm)   | 1290                  | 1290           | 1386        | 1494        |
|                    | <b>PESO</b>   | 2.1   | Peso de servicio <sup>(1)</sup>  | kg                    | 2971           | 3083        |             |
| 2.2                |   | Carga por eje, con carga, delantero/trasero <sup>(1)</sup>                    | kg   | 3892 / 580            | 4096 / 587     | 4050 / 633  | 4056 / 802  |
| 2.3                |   | Carga por eje, sin carga, delantero/trasero <sup>(1)</sup>                    | kg   | 1430 / 1541           | 1470 / 1613    | 1495 / 1588 | 1571 / 1687 |
| <b>RUEDAS</b>      | 3.1   | Neumáticos, delanteros/traseros   | Superelásticos   |                       |                |             |             |
|                    | 3.2   | Tamaño de las ruedas, delanteras  | 18 x 7-8   |                       |                |             |             |
|                    | 3.3   | Tamaño de las ruedas, traseras  | 15 x 4.5-8   |                       |                |             |             |
|                    | 3.5   | Número de ruedas, delanteras/traseras (x = ruedas conducidas)                 | 2X / 2   |                       |                |             |             |
|                    | 3.6   | Banda de rodadura, delantera  | b <sub>10</sub> (mm)   | 889                   |                |             |             |
|                    | 3.7   | Banda de rodadura, trasera  | b <sub>11</sub> (mm)   | 194                   |                |             |             |
|                    | <b>DIMENSIONES</b>  | 4.1   | Inclinación del mástil/tablero de horquillas hacia delante/hacia atrás | $\alpha / \beta$ (o)  | 5 / 5          |             |             |
| 4.2                |   | Altura, mástil descendido   | h <sub>1</sub> (mm)  | 2230                  |                |             |             |
| 4.3                |   | Elevación libre <sup>(2)</sup>  | h <sub>2</sub> (mm)  | 100                   |                |             |             |
| 4.4                |   | Elevación <sup>(2)</sup>  | h <sub>3</sub> (mm)  | 3320                  |                |             |             |
| 4.5                |   | Altura, mástil extendido <sup>(3)</sup>                                       | h <sub>4</sub> (mm)  | 3898                  |                |             |             |
| 4.7                |   | Altura del tejadillo protector (cabina) <sup>(4)</sup>                        | h <sub>6</sub> (mm)  | 2070                  |                |             |             |
| 4.7.1              |   | Altura de la cabina (cabina abierta)  |  | 2085                  |                |             |             |
| 4.8                |   | Altura del asiento en relación con SIP/altura soporte <sup>(5)</sup>          | h <sub>7</sub> (mm)  | 919                   |                |             |             |
| 4.12               |   | Altura acoplamiento   | h <sub>10</sub> (mm)   | 500                   |                |             |             |
| 4.19               |   | Longitud total  | l <sub>1</sub> (mm)  | 2807                  | 2903           | 3011        |             |
| 4.20               |   | Longitud hasta la cara de las horquillas                                      | l <sub>2</sub> (mm)  | 1807                  | 1903           | 2011        |             |
| 4.21               |   | Anchura total <sup>(6)</sup>  | b <sub>1</sub> /b <sub>2</sub> (mm)                                    | 1050 <sup>(6)</sup>   |                |             |             |
| 4.22               |   | Dimensiones de las horquillas ISO 2331  | s/e/l (mm)   | 40 / 80 / 1000        |                |             |             |
| 4.23               |   | Tablero de horquillas ISO 2328, clase/tipo A, B                               |  | 2A                    |                |             |             |
| 4.24               |   | Anchura del tablero de horquillas <sup>(7)</sup>                              | b <sub>3</sub> (mm)  | 907                   |                |             |             |
| 4.31               |   | Altura libre hasta el suelo debajo del mástil, con carga                      | m <sub>1</sub> (mm)  | 70                    |                |             |             |
| 4.32               |   | Altura libre sobre el suelo, centro de la batalla <sup>(8)</sup>              | m <sub>2</sub> (mm)  | 100                   |                |             |             |
| 4.33               |   | Dimensión de la carga b <sub>12</sub> x l <sub>6</sub> en sentido transversal | b <sub>12</sub> x l <sub>6</sub> (mm)                                  | 1000 x 1200           |                |             |             |
| 4.34               |   | Anchura de pasillo con dimensiones de carga predeterminadas                   | Ast (mm)   | 3134                  | 3232           | 3340        |             |
| 4.34.1             |   | Ancho de pasillo con palés 1000 x 1200 en sentido transversal                 | Ast (mm)   | 3134                  | 3232           | 3340        |             |
| 4.34.2             |   | Anchura de pasillo con palés 800 x 1200 en sentido longitudinal               | Ast (mm)   | 3257                  | 3355           | 3463        |             |
| 4.35               | Radio de giro   | W <sub>a</sub> (mm)   | 1479   | 1577                  | 1685           |             |             |
| 4.36               | Radio de giro interno   | b <sub>13</sub> (mm)  | 0  |                       |                |             |             |
| 4.41               | Pasillo intersección 90° (con palé anchura W = 1200 mm, longitud L = 1000 mm) | mm  | 1718   | 1754                  | 1798           |             |             |
| 4.42               | Altura del escalón (entre el suelo y el larguero)                             | mm  | 557  |                       |                |             |             |
| 4.43               | Altura del escalón  | mm  | 484  |                       |                |             |             |
| <b>RENDIMIENTO</b> | 5.1   | Velocidad de desplazamiento, con carga/sin carga <sup>(9)</sup>               | km/h   | 16 / 16               |                |             |             |
|                    | 5.1.1   | Velocidad de desplazamiento, con carga/sin carga, marcha atrás                | km/h   | 16 / 16               |                |             |             |
|                    | 5.2   | Velocidad de elevación con carga/sin carga                                    | m/s  | 0,43 / 0,59           |                |             |             |
|                    | 5.3   | Velocidad de descenso con carga/sin carga                                     | m/s  | 0,50 / 0,47           |                |             |             |
|                    | 5.5   | Esfuerzo en la barra de tracción, con carga/sin carga <sup>(10)</sup>         | N  | 3406 / 3680           |                |             |             |
|                    | 5.6   | Esfuerzo máximo en la barra de tracción, con carga/sin carga <sup>(11)</sup>  | N  | 11 415 / 11 690       |                |             |             |
|                    | 5.7   | Trepabilidad, con carga/sin carga <sup>(12)</sup>                             | %  | 11 / 16               |                |             |             |
|                    | 5.8   | Trepabilidad máxima con carga/sin carga <sup>(11)</sup>                       | %  | 25 / 34               | 25 / 35        |             |             |
|                    | 5.9   | Tiempo de aceleración, con carga/sin carga <sup>(9)</sup>                     | s  | 4,6 / 4,1             |                |             |             |
|                    | 5.10  | Freno de servicio   |  | Eléctrico             |                |             |             |
| <b>ELÉCTRICA</b>   | 6.1   | Valor nominal motor de tracción, S2 60 min                                    | kW   | 2 x 5,0               |                |             |             |
|                    | 6.2   | Valor nominal del motor de elevación a S3 15 %                                | kW   | 12                    |                |             |             |
|                    | 6.3   | Batería de conformidad con la norma DIN 43531/35/36 A, B, C, no               |  | DIN 43531-A           |                |             |             |
|                    | 6.4   | Tensión de batería/capacidad nominal K5                                       | (V)/(ah)   | 48 / 500              | 48 / 625       | 48 / 750    |             |
|                    | 6.5   | Peso de la batería <sup>(13)</sup>  | kg   | 673 / 743             | 813 / 899      | 962 / 1064  |             |
|                    | 6.6   | Consumo de energía de acuerdo con el ciclo VDI <sup>(14)</sup>                | kWh/h @ número de ciclos   | 3,9                   | 4,2            |             |             |
| <b>OTROS</b>       | 8.1   | Tipo de unidad de tracción  |  | Transmisión eléctrica |                |             |             |
|                    | 10.1  | Presión de trabajo para accesorios  | bares  | 180                   |                |             |             |
|                    | 10.2  | Volumen de aceite para accesorios <sup>(15)</sup>                             | l/min  | 40                    |                |             |             |
|                    | 10.3  | Depósito de aceite hidráulico, capacidad                                      | l  | 16,8                  |                |             |             |
|                    | 10.7  | Nivel de presión acústica en el asiento del conductor LPAZ <sup>(16)</sup>    | dB(A)  | 69                    |                |             |             |
|                    | 10.8  | Acoplamiento de remolcado, tipo DIN   |  | Pasador               |                |             |             |

(1) Máx. batería

(2) Parte inferior de las horquillas

(3) Sin rejilla soporte de carga

(4) h<sub>6</sub> sujeto a +/- 5 mm de tolerancia

(5) Asiento de suspensión total. Se especifica capó estándar. 953 mm con capó levantado

(6) Anchura total 1116 mm equipada con los neumáticos 200/50-10 necesarios para mástiles de 5000 mm o más

(7) Añadir 32 mm con rejilla soporte de carga

(8) Valor mostrado para retirada vertical de la batería; la retirada horizontal de la batería tiene 90 mm de espacio libre en el centro de la batalla

(9) Rendimiento HiP

**Todos los valores son valores nominales y están sujetos a tolerancias.**

## VDI 2198 – ESPECIFICACIONES GENERALES – SERIE VT

|                    |   |  | Yale   |                            |                 |                 |
|--------------------|---|--|--|----------------------------|-----------------|-----------------|
|                    |   |  | ERP 18VT (MWB)   | ERP 18VT (LWB)             | ERP 20VT (MWB)  | ERP 20VT (LWB)  |
| <b>GENERAL</b>     | 1.1   | Fabricante   |  |                            |                 |                 |
|                    | 1.2   | Designación del modelo   |  |                            |                 |                 |
|                    | 1.3   | Propulsión   | Eléctrica (batería)  |                            |                 |                 |
|                    | 1.4   | Tipo de operario   | Sentado  |                            |                 |                 |
|                    | 1.5   | Capacidad nominal/carga nominal  | 1,8  |                            | 2,0             |                 |
|                    | 1.6   | Distancia del centro de carga  | 500  |                            |                 |                 |
|                    | 1.8   | Distancia de carga, centro del árbol propulsor a la horquilla                | 321  |                            |                 |                 |
|                    | 1.9   | Batalla  | 1386   | 1494                       | 1386            | 1494            |
|                    | <b>PESO</b>   | 2.1  | Peso de servicio <sup>(1)</sup>  | 3335                       | 3331            | 3602            |
| 2.2                |   | Carga por eje, con carga, delantero/trasero <sup>(1)</sup>                   | 4496 / 640   | 4435 / 695                 | 4941 / 661      | 4788 / 648      |
| 2.3                |   | Carga por eje, sin carga, delantero/trasero <sup>(1)</sup>                   | 1628 / 1707  | 1646 / 1685                | 1755 / 1847     | 1689 / 1747     |
| <b>RUEDAS</b>      | 3.1   | Neumáticos, delanteros/traseros  | Superelásticos   |                            |                 |                 |
|                    | 3.2   | Tamaño de las ruedas, delanteras   | 200 / 50-10  |                            |                 |                 |
|                    | 3.3   | Tamaño de las ruedas, traseras   | 15 x 4,5-8   |                            |                 |                 |
|                    | 3.5   | Número de ruedas, delanteras/traseras (x = ruedas conducidas)                | 2X / 2   |                            |                 |                 |
|                    | 3.6   | Banda de rodadura, delantera   | b10 (mm) 908   |                            |                 |                 |
|                    | 3.7   | Banda de rodadura, trasera   | b11 (mm) 194   |                            |                 |                 |
|                    | <b>DIMENSIONES</b>  | 4.1  | Inclinación del mástil/tablero de horquillas hacia delante/hacia atrás | $\alpha / \beta$ (o) 5 / 5 |                 |                 |
| 4.2                |   | Altura, mástil descendido  | h1 (mm) 2180   |                            |                 |                 |
| 4.3                |   | Elevación libre <sup>(2)</sup>   | h2 (mm) 100  |                            |                 |                 |
| 4.4                |   | Elevación <sup>(2)</sup>   | h3 (mm) 3390   |                            |                 |                 |
| 4.5                |   | Altura, mástil extendido <sup>(3)</sup>                                      | h4 (mm) 4006   |                            |                 |                 |
| 4.7                |   | Altura del tejadillo protector (cabina) <sup>(4)</sup>                       | h6 (mm) 2070   |                            |                 |                 |
| 4.7.1              |   | Altura de la cabina (cabina abierta)   | 2085   |                            |                 |                 |
| 4.8                |   | Altura del asiento en relación con SIP/altura soporte <sup>(5)</sup>         | h7 (mm) 919  |                            |                 |                 |
| 4.12               |   | Altura acoplamiento  | h10 (mm) 500   |                            |                 |                 |
| 4.19               |   | Longitud total   | l1 (mm) 2898   |                            | 3006            |                 |
| 4.20               |   | Longitud hasta la cara de las horquillas                                     | l2 (mm) 1898   |                            | 2006            |                 |
| 4.21               |   | Anchura total <sup>(6)</sup>   | b1/b2 (mm) 1116  |                            |                 |                 |
| 4.22               |   | Dimensiones de las horquillas ISO 2331                                       | s/e/l (mm) 40 / 80 / 1000  |                            |                 |                 |
| 4.23               |   | Tablero de horquillas ISO 2328, clase/tipo A, B                              | 2A   |                            |                 |                 |
| 4.24               |   | Anchura del tablero de horquillas <sup>(7)</sup>                             | b3 (mm) 977  |                            |                 |                 |
| 4.31               |   | Altura libre hasta el suelo debajo del mástil, con carga                     | m1 (mm) 70   |                            |                 |                 |
| 4.32               |   | Altura libre sobre el suelo, centro de la batalla <sup>(8)</sup>             | m2 (mm) 100  |                            |                 |                 |
| 4.33               |   | Dimensión de la carga b12 x l6 en sentido transversal                        | b12 x l6 (mm) 1000 x 1200  |                            |                 |                 |
| 4.34               |   | Anchura de pasillo con dimensiones de carga predeterminadas                  | Ast (mm) 3228  | 3336                       | 3228            | 3336            |
| 4.34.1             |   | Ancho de pasillo con palés 1000 x 1200 en sentido transversal                | Ast (mm) 3228  | 3336                       | 3228            | 3336            |
| 4.34.2             |   | Anchura de pasillo con palés 800 x 1200 en sentido longitudinal              | Ast (mm) 3350  | 3458                       | 3350            | 3458            |
| 4.35               | Radio de giro   | Wa (mm) 1577 / 1685  |  |                            |                 |                 |
| 4.36               | Radio de giro interno   | b13 (mm) 0   |  |                            |                 |                 |
| 4.41               | Pasillo intersección 90° (con palé anchura W = 1200 mm, longitud L = 1000 mm) | mm 1776  |  | 1820                       |                 |                 |
| 4.42               | Altura del escalón (entre el suelo y el larguero)                             | mm 557   |  |                            |                 |                 |
| 4.43               | Altura del escalón  | mm 484   |  |                            |                 |                 |
| <b>RENDIMIENTO</b> | 5.1   | Velocidad de desplazamiento, con carga/sin carga <sup>(9)</sup>              | km/h 16 / 16   |                            |                 |                 |
|                    | 5.1.1   | Velocidad de desplazamiento, con carga/sin carga, marcha atrás               | km/h 16 / 16   |                            |                 |                 |
|                    | 5.2   | Velocidad de elevación con carga/sin carga                                   | m/s 0,41 / 0,60  |                            | 0,40 / 0,58     |                 |
|                    | 5.3   | Velocidad de descenso con carga/sin carga                                    | m/s 0,46 / 0,40  |                            | 0,47 / 0,40     |                 |
|                    | 5.5   | Esfuerzo en la barra de tracción, con carga/sin carga <sup>(10)</sup>        | N 3337 / 3646  |                            | 3260 / 3603     | 3294 / 3637     |
|                    | 5.6   | Esfuerzo máximo en la barra de tracción, con carga/sin carga <sup>(11)</sup> | N 11 355 / 11 664  | 11 346 / 11 655            | 11 269 / 11 612 | 11 304 / 11 647 |
|                    | 5.7   | Trepabilidad, con carga/sin carga <sup>(12)</sup>                            | % 10 / 15  |                            |                 |                 |
|                    | 5.8   | Trepabilidad máxima con carga/sin carga <sup>(11)</sup>                      | % 23 / 35  |                            | 23 / 36         |                 |
|                    | 5.9   | Tiempo de aceleración, con carga/sin carga <sup>(9)</sup>                    | s 4,6 / 4,1  |                            |                 |                 |
|                    | 5.10  | Freno de servicio  | Eléctrico  |                            |                 |                 |
| <b>ELÉCTRICA</b>   | 6.1   | Valor nominal motor de tracción, S2 60 min                                   | kW 2x 5,0  |                            |                 |                 |
|                    | 6.2   | Valor nominal del motor de elevación a S3 15 %                               | kW 12  |                            |                 |                 |
|                    | 6.3   | Batería de conformidad con la norma DIN 43531/35/36 A, B, C, no              | DIN 43531-A  |                            |                 |                 |
|                    | 6.4   | Tensión de batería/capacidad nominal K5                                      | (V)/(ah) 48 / 625  |                            | 48 / 750        |                 |
|                    | 6.5   | Peso de la batería <sup>(13)</sup>   | kg 813 / 899   |                            | 962 / 1064      |                 |
|                    | 6.6   | Consumo de energía de acuerdo con el ciclo VDI <sup>(14)</sup>               | kWh/h @ número de ciclos 4,7   |                            | 4,7 / 5,5       |                 |
| <b>OTROS</b>       | 8.1   | Tipo de unidad de tracción   | Transmisión eléctrica  |                            |                 |                 |
|                    | 10.1  | Presión de trabajo para accesorios   | bares 180  |                            |                 |                 |
|                    | 10.2  | Volumen de aceite para accesorios <sup>(15)</sup>                            | l/min 40   |                            |                 |                 |
|                    | 10.3  | Depósito de aceite hidráulico, capacidad                                     | l 16,8   |                            |                 |                 |
|                    | 10.7  | Nivel de presión acústica en el asiento del conductor LPAZ <sup>(16)</sup>   | dB(A) 69   |                            |                 |                 |
|                    | 10.8  | Acoplamiento de remolcado, tipo DIN  | Pasador  |                            |                 |                 |

(10) Valor nominal 60 minutos

(11) Valor nominal 5 minutos

(12) Valor nominal 30 minutos

(13) Min./máx.

(14) Rendimiento eLo

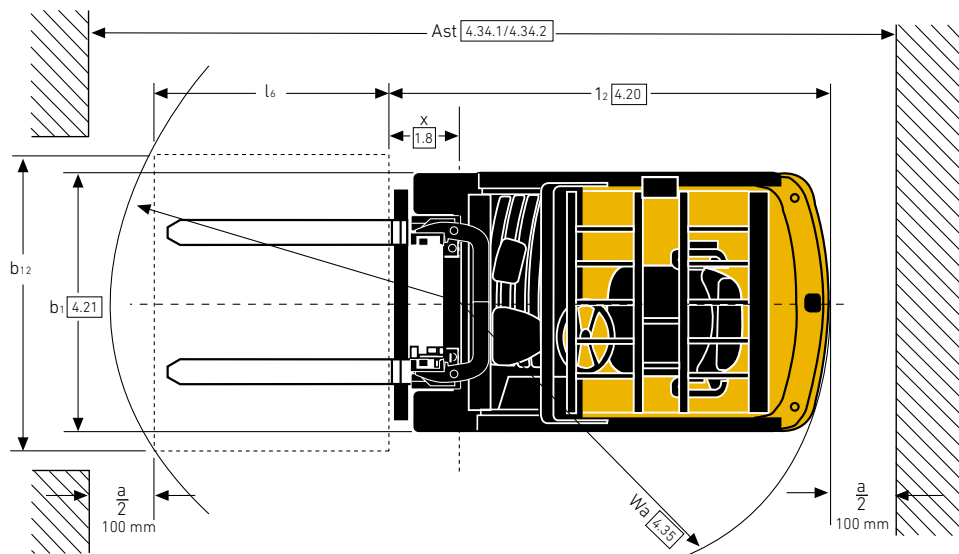
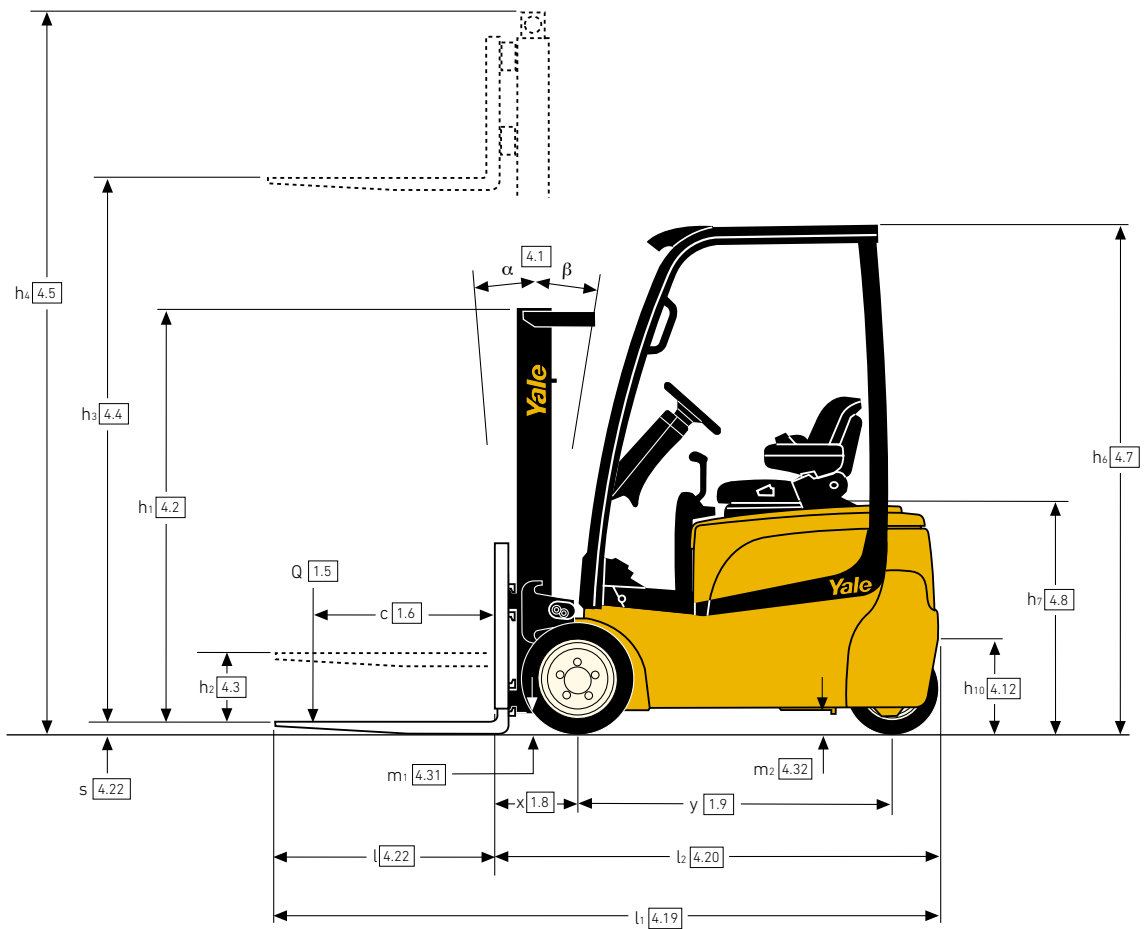
(15) Flujo máximo establecido a través de la pantalla del tablero de instrumentos

(16) LPAZ, medido de acuerdo con los ciclos de prueba y basado en los valores de ponderación contenidos en la Norma EN12053

**Hoja de especificaciones de la carretilla basada en:** Mástil 2 etapas LFL de 3360 mm (visión clara) y 3430 mm (alta visibilidad) hasta la parte superior de las horquillas, con tablero estándar y horquillas de 1000 mm, con ajuste de rendimiento HIP, configuración de batería DIN

# DIMENSIONES DE LA CARRETILLA – SERIE VT

$$Ast = Wa + R + a = Wa + \sqrt{(l_6 + x)^2 + (b_{12}/2 - b_{13})^2} + a$$



## DIMENSIONES DEL MÁSTIL – ERP 15VT SWB

| h <sub>1</sub><br>(mm)   | h <sub>2+S</sub><br>(mm) | h <sub>3+S</sub><br>(mm) | h <sub>4</sub><br>(mm) | Inclín-<br>ación |   | Horquillas           |      |      | Desplazamiento lateral integral |      |      |
|--|--------------------------|--------------------------|------------------------|------------------|---|----------------------|------|------|---------------------------------|------|------|
|  |                          |                          |                        |                  |   | Centro de carga (kg) |      |      | Centro de carga (kg)            |      |      |
|  |                          |                          |                        |                  |   | 500                  | 600  | 700  | 500                             | 600  | 700  |
| <b>Mástil de elevación libre limitada (LFL) de dos etapas, visión clara</b>  |                          |                          |                        |                  |   |                      |      |      |                                 |      |      |
| 2230   | 140                      | 3360                     | 3868                   | 5                | 5 | 1500                 | 1300 | 1300 | 1500                            | 1300 | 1250 |
| 2580   | 140                      | 3860                     | 4368                   | 5                | 5 | 1500                 | 1300 | 1300 | 1500                            | 1300 | 1250 |
| 2830   | 140                      | 4360                     | 4868                   | 5                | 5 | 1480                 | 1280 | 1280 | 1480                            | 1280 | 1230 |
| 3180   | 140                      | 4860                     | 5368                   | 5                | 5 | 1390                 | 1210 | 1200 | 1390                            | 1210 | 1150 |
| <b>Mástil de elevación libre total (FFL) de dos etapas, alta visibilidad</b> |                          |                          |                        |                  |   |                      |      |      |                                 |      |      |
| 2080   | 1505                     | 3218                     | 3728                   | 5                | 5 | 1500                 | 1300 | 1300 | 1500                            | 1300 | 1250 |
| 2330   | 1755                     | 3718                     | 4228                   | 5                | 5 | 1500                 | 1300 | 1300 | 1500                            | 1300 | 1240 |
| 2680   | 2105                     | 4338                     | 4847                   | 5                | 5 | 1500                 | 1300 | 1300 | 1500                            | 1300 | 1240 |
| <b>Mástil de elevación libre total (FFL) de tres etapas, visión clara</b>    |                          |                          |                        |                  |   |                      |      |      |                                 |      |      |
| 1980   | 1472                     | 4300                     | 4808                   | 5                | 5 | 1500                 | 1300 | 1300 | 1500                            | 1300 | 1230 |
| 2080   | 1572                     | 4600                     | 5108                   | 5                | 5 | 1450                 | 1250 | 1250 | 1450                            | 1250 | 1190 |
| 2180   | 1672                     | 4900                     | 5408                   | 5                | 5 | 1390                 | 1210 | 1200 | 1390                            | 1210 | 1140 |
| 2330   | 1822                     | 5200 <sup>(1)</sup>      | 5708                   | 5                | 5 | 1340                 | 1160 | 1150 | 1340                            | 1160 | 1090 |
| 2430   | 1922                     | 5500 <sup>(1)</sup>      | 6008                   | 5                | 5 | 1280                 | 1110 | 1100 | 1240                            | 1110 | 1040 |

(1) Velocidad de inclinación reducida a 1° por segundo por medio de limitadores de velocidad de inclinación mecánicos para mástiles de 5000 mm de altura o más

Todos los valores nominales con batería DIN

Todos los valores nominales con horquillas de 1000 mm y menos la rejilla soporte de carga

Observe que las capacidades se dan en kilogramos

## DIMENSIONES DEL MÁSTIL – ERP 16VT SWB/MWB

| h <sub>1</sub><br>(mm)  | h <sub>2+S</sub><br>(mm) | h <sub>3+S</sub><br>(mm) | h <sub>4</sub><br>(mm) | Inclín-<br>ación |   | Horquillas           |      |      | Desplazamiento lateral integral |      |      | Horquillas           |      |      | Desplazamiento lateral integral |      |      |
|---|--------------------------|--------------------------|------------------------|------------------|---|----------------------|------|------|---------------------------------|------|------|----------------------|------|------|---------------------------------|------|------|
|   |                          |                          |                        |                  |   | Centro de carga (kg) |      |      | Centro de carga (kg)            |      |      | Centro de carga (kg) |      |      | Centro de carga (kg)            |      |      |
|   |                          |                          |                        |                  |   | 500                  | 600  | 700  | 500                             | 600  | 700  | 500                  | 600  | 700  | 500                             | 600  | 700  |
| <b>Mástil de elevación libre limitada (LFL) de dos etapas, visión clara</b>     |                          |                          |                        |                  |   |                      |      |      |                                 |      |      |                      |      |      |                                 |      |      |
| 2230  | 140                      | 3360                     | 3868                   | 5                | 5 | 1600                 | 1450 | 1390 | 1600                            | 1450 | 1330 | 1600                 | 1450 | 1450 | 1600                            | 1450 | 1450 |
| 2580  | 140                      | 3860                     | 4368                   | 5                | 5 | 1600                 | 1450 | 1380 | 1600                            | 1450 | 1330 | 1600                 | 1450 | 1450 | 1600                            | 1450 | 1450 |
| 2830  | 140                      | 4360                     | 4868                   | 5                | 5 | 1580                 | 1430 | 1360 | 1580                            | 1430 | 1310 | 1580                 | 1430 | 1430 | 1580                            | 1430 | 1430 |
| 3180  | 140                      | 4860                     | 5368                   | 5                | 5 | 1490                 | 1350 | 1280 | 1490                            | 1350 | 1230 | 1490                 | 1350 | 1350 | 1490                            | 1350 | 1350 |
| <b>Mástil de elevación libre limitada (LFL) de dos etapas, alta visibilidad</b> |                          |                          |                        |                  |   |                      |      |      |                                 |      |      |                      |      |      |                                 |      |      |
| 2180  | 140                      | 3432                     | 4006                   | 5                | 5 | 1600                 | 1450 | 1390 | 1600                            | 1450 | 1320 | 1600                 | 1450 | 1390 | 1600                            | 1450 | 1320 |
| 2530  | 140                      | 3932                     | 4506                   | 5                | 5 | 1600                 | 1450 | 1380 | 1600                            | 1450 | 1310 | 1600                 | 1450 | 1380 | 1600                            | 1450 | 1310 |
| 2780  | 140                      | 4432                     | 5006                   | 5                | 5 | 1580                 | 1430 | 1370 | 1580                            | 1430 | 1300 | 1580                 | 1430 | 1370 | 1580                            | 1430 | 1300 |
| 3130  | 140                      | 4932                     | 5506                   | 5                | 5 | 1490                 | 1350 | 1280 | 1490                            | 1340 | 1220 | 1490                 | 1350 | 1280 | 1490                            | 1340 | 1220 |
| <b>Mástil de elevación libre total (FFL) de dos etapas, alta visibilidad</b>    |                          |                          |                        |                  |   |                      |      |      |                                 |      |      |                      |      |      |                                 |      |      |
| 2080  | 1505                     | 3218                     | 3728                   | 5                | 5 | 1600                 | 1450 | 1400 | 1600                            | 1450 | 1330 | 1600                 | 1450 | 1400 | 1600                            | 1450 | 1330 |
| 2330  | 1755                     | 3718                     | 4228                   | 5                | 5 | 1600                 | 1450 | 1390 | 1600                            | 1450 | 1320 | 1600                 | 1450 | 1390 | 1600                            | 1450 | 1320 |
| 2680  | 2105                     | 4338                     | 4847                   | 5                | 5 | 1600                 | 1450 | 1380 | 1580                            | 1440 | 1310 | 1600                 | 1450 | 1380 | 1600                            | 1450 | 1310 |
| <b>Mástil de elevación libre total (FFL) de tres etapas, visión clara</b>       |                          |                          |                        |                  |   |                      |      |      |                                 |      |      |                      |      |      |                                 |      |      |
| 1980  | 1472                     | 4300                     | 4808                   | 5                | 5 | 1600                 | 1450 | 1380 | 1590                            | 1450 | 1310 | 1600                 | 1450 | 1380 | 1600                            | 1450 | 1310 |
| 2080  | 1572                     | 4600                     | 5108                   | 5                | 5 | 1540                 | 1400 | 1330 | 1540                            | 1400 | 1270 | 1540                 | 1400 | 1330 | 1540                            | 1400 | 1260 |
| 2180  | 1672                     | 4900                     | 5408                   | 5                | 5 | 1490                 | 1350 | 1280 | 1490                            | 1350 | 1220 | 1490                 | 1350 | 1280 | 1490                            | 1340 | 1220 |
| 2330  | 1822                     | 5200 <sup>(1)</sup>      | 5708                   | 5                | 5 | 1430                 | 1300 | 1230 | 1360                            | 1290 | 1170 | 1320                 | 1300 | 1230 | 1250                            | 1250 | 1170 |
| 2430  | 1922                     | 5500 <sup>(1)</sup>      | 6008                   | 5                | 5 | 1130                 | 1130 | 1130 | 1070                            | 1070 | 1070 | 1060                 | 1060 | 1060 | 1000                            | 1000 | 1000 |
| <b>Mástil de elevación libre total (FFL) de tres etapas, alta visibilidad</b>   |                          |                          |                        |                  |   |                      |      |      |                                 |      |      |                      |      |      |                                 |      |      |
| 1930  | 1355                     | 4300                     | 4875                   | 5                | 5 | 1600                 | 1450 | 1380 | 1590                            | 1450 | 1310 | 1600                 | 1450 | 1380 | 1600                            | 1450 | 1310 |
| 2030  | 1455                     | 4600                     | 5175                   | 5                | 5 | 1570                 | 1420 | 1360 | 1550                            | 1420 | 1290 | 1570                 | 1420 | 1360 | 1570                            | 1420 | 1290 |
| 2130  | 1555                     | 4900                     | 5375                   | 5                | 5 | 1520                 | 1370 | 1310 | 1510                            | 1370 | 1240 | 1520                 | 1370 | 1310 | 1520                            | 1370 | 1240 |
| 2280  | 1705                     | 5200 <sup>(1)</sup>      | 5775                   | 5                | 5 | 1380                 | 1320 | 1260 | 1320                            | 1310 | 1190 | 1260                 | 1260 | 1260 | 1200                            | 1200 | 1190 |
| 2380  | 1805                     | 5500 <sup>(1)</sup>      | 6075                   | 5                | 5 | 1090                 | 1090 | 1090 | 1030                            | 1030 | 1030 | 1000                 | 1000 | 1000 | 950                             | 950  | 950  |

(1) Velocidad de inclinación reducida a 1° por segundo por medio de limitadores de velocidad de inclinación mecánicos para mástiles de 5000 mm de altura o más

Todos los valores nominales con batería DIN

Todos los valores nominales con horquillas de 1000 mm y menos la rejilla soporte de carga

Observe que las capacidades se dan en kilogramos

**Todos los valores son valores nominales y están sujetos a tolerancias.**

## DIMENSIONES DEL MÁSTIL – ERP 16VT LWB

| h <sub>1</sub><br>(mm)  | h <sub>2+S</sub><br>(mm) | h <sub>3+S</sub><br>(mm) | h <sub>4</sub><br>(mm) | Inclinación<br>F B |   | Horquillas           |      |      | Desplazamiento lateral integral |      |      |
|---|--------------------------|--------------------------|------------------------|--------------------|---|----------------------|------|------|---------------------------------|------|------|
|   |                          |                          |                        |                    |   | Centro de carga (kg) |      |      | Centro de carga (kg)            |      |      |
|   |                          |                          |                        |                    |   | 500                  | 600  | 700  | 500                             | 600  | 700  |
| <b>Mástil de elevación libre limitada (LFL) de dos etapas, visión clara</b>     |                          |                          |                        |                    |   |                      |      |      |                                 |      |      |
| 2230  | 140                      | 3360                     | 3868                   | 5                  | 5 | 1600                 | 1450 | 1390 | 1600                            | 1450 | 1330 |
| 2580  | 140                      | 3860                     | 4368                   | 5                  | 5 | 1600                 | 1450 | 1380 | 1600                            | 1450 | 1330 |
| 2830  | 140                      | 4360                     | 4868                   | 5                  | 5 | 1580                 | 1430 | 1360 | 1580                            | 1430 | 1310 |
| 3180  | 140                      | 4860                     | 5368                   | 5                  | 5 | 1500                 | 1360 | 1290 | 1500                            | 1360 | 1240 |
| <b>Mástil de elevación libre limitada (LFL) de dos etapas, alta visibilidad</b> |                          |                          |                        |                    |   |                      |      |      |                                 |      |      |
| 2180  | 140                      | 3432                     | 4006                   | 5                  | 5 | 1600                 | 1450 | 1390 | 1600                            | 1450 | 1320 |
| 2530  | 140                      | 3932                     | 4506                   | 5                  | 5 | 1600                 | 1450 | 1380 | 1600                            | 1450 | 1310 |
| 2780  | 140                      | 4432                     | 5006                   | 5                  | 5 | 1580                 | 1430 | 1370 | 1580                            | 1430 | 1300 |
| 3130  | 140                      | 4932                     | 5506                   | 5                  | 5 | 1500                 | 1360 | 1290 | 1500                            | 1350 | 1220 |
| <b>Mástil de elevación libre total (FFL) de dos etapas, alta visibilidad</b>    |                          |                          |                        |                    |   |                      |      |      |                                 |      |      |
| 2080  | 1505                     | 3218                     | 3728                   | 5                  | 5 | 1600                 | 1450 | 1400 | 1600                            | 1450 | 1330 |
| 2330  | 1755                     | 3718                     | 4228                   | 5                  | 5 | 1600                 | 1450 | 1390 | 1600                            | 1450 | 1320 |
| 2680  | 2105                     | 4338                     | 4847                   | 5                  | 5 | 1600                 | 1450 | 1380 | 1600                            | 1450 | 1310 |
| <b>Mástil de elevación libre total (FFL) de tres etapas, visión clara</b>       |                          |                          |                        |                    |   |                      |      |      |                                 |      |      |
| 1980  | 1472                     | 4300                     | 4808                   | 5                  | 5 | 1600                 | 1450 | 1370 | 1600                            | 1440 | 1310 |
| 2080  | 1572                     | 4600                     | 5108                   | 5                  | 5 | 1550                 | 1400 | 1330 | 1550                            | 1400 | 1260 |
| 2180  | 1672                     | 4900                     | 5408                   | 5                  | 5 | 1500                 | 1360 | 1280 | 1500                            | 1350 | 1220 |
| 2330  | 1822                     | 5200 <sup>(1)</sup>      | 5708                   | 5                  | 5 | 1330                 | 1310 | 1230 | 1260                            | 1260 | 1170 |
| 2430  | 1922                     | 5500 <sup>(1)</sup>      | 6008                   | 5                  | 5 | 1080                 | 1080 | 1080 | 1010                            | 1010 | 1010 |
| <b>Mástil de elevación libre total (FFL) de tres etapas, alta visibilidad</b>   |                          |                          |                        |                    |   |                      |      |      |                                 |      |      |
| 1930  | 1355                     | 4300                     | 4875                   | 5                  | 5 | 1600                 | 1450 | 1380 | 1600                            | 1450 | 1310 |
| 2030  | 1455                     | 4600                     | 5175                   | 5                  | 5 | 1570                 | 1420 | 1360 | 1570                            | 1420 | 1290 |
| 2130  | 1555                     | 4900                     | 5375                   | 5                  | 5 | 1520                 | 1380 | 1310 | 1520                            | 1370 | 1240 |
| 2280  | 1705                     | 5200 <sup>(1)</sup>      | 5775                   | 5                  | 5 | 1280                 | 1280 | 1260 | 1210                            | 1210 | 1200 |
| 2380  | 1805                     | 5500 <sup>(1)</sup>      | 6075                   | 5                  | 5 | 1030                 | 1030 | 1030 | 970                             | 970  | 970  |

(1) Velocidad de inclinación reducida a 1° por segundo por medio de limitadores de velocidad de inclinación mecánicos para mástiles de 5000 mm de altura o más

Observe que las capacidades se dan en kilogramos

Todos los valores nominales con batería DIN

Todos los valores nominales con horquillas de 1000mm y menos la rejilla soporte de carga

## DIMENSIONES DEL MÁSTIL – ERP 18VT MWB/LWB

| h <sub>1</sub><br>(mm)  | h <sub>2+S</sub><br>(mm) | h <sub>3+S</sub><br>(mm) | h <sub>4</sub><br>(mm) | Inclinación<br>F B |   | Horquillas           |      |      | Desplazamiento lateral integral |      |      | Horquillas           |      |      | Desplazamiento lateral integral |      |      |
|---|--------------------------|--------------------------|------------------------|--------------------|---|----------------------|------|------|---------------------------------|------|------|----------------------|------|------|---------------------------------|------|------|
|   |                          |                          |                        |                    |   | Centro de carga (kg) |      |      | Centro de carga (kg)            |      |      | Centro de carga (kg) |      |      | Centro de carga (kg)            |      |      |
|   |                          |                          |                        |                    |   | 500                  | 600  | 700  | 500                             | 600  | 700  | 500                  | 600  | 700  | 500                             | 600  | 700  |
| <b>Mástil de elevación libre limitada (LFL) de dos etapas, alta visibilidad</b> |                          |                          |                        |                    |   |                      |      |      |                                 |      |      |                      |      |      |                                 |      |      |
| 2180  | 140                      | 3432                     | 4006                   | 5                  | 5 | 1800                 | 1600 | 1550 | 1800                            | 1600 | 1470 | 1800                 | 1600 | 1550 | 1800                            | 1600 | 1470 |
| 2530  | 140                      | 3932                     | 4506                   | 5                  | 5 | 1800                 | 1600 | 1540 | 1800                            | 1600 | 1470 | 1800                 | 1600 | 1540 | 1800                            | 1600 | 1470 |
| 2780  | 140                      | 4432                     | 5006                   | 5                  | 5 | 1780                 | 1580 | 1530 | 1780                            | 1580 | 1450 | 1780                 | 1580 | 1530 | 1780                            | 1580 | 1450 |
| 3130  | 140                      | 4932                     | 5506                   | 5                  | 5 | 1580                 | 1500 | 1440 | 1540                            | 1500 | 1370 | 1580                 | 1500 | 1440 | 1540                            | 1500 | 1370 |
| <b>Mástil de elevación libre total (FFL) de dos etapas, alta visibilidad</b>    |                          |                          |                        |                    |   |                      |      |      |                                 |      |      |                      |      |      |                                 |      |      |
| 2080  | 1505                     | 3218                     | 3728                   | 5                  | 5 | 1800                 | 1600 | 1560 | 1800                            | 1600 | 1480 | 1800                 | 1600 | 1560 | 1800                            | 1600 | 1480 |
| 2330  | 1755                     | 3718                     | 4228                   | 5                  | 5 | 1800                 | 1600 | 1550 | 1800                            | 1600 | 1470 | 1800                 | 1600 | 1550 | 1800                            | 1600 | 1470 |
| 2680  | 2105                     | 4338                     | 4847                   | 5                  | 5 | 1800                 | 1600 | 1540 | 1800                            | 1600 | 1470 | 1800                 | 1600 | 1540 | 1800                            | 1600 | 1470 |
| <b>Mástil de elevación libre total (FFL) de tres etapas, alta visibilidad</b>   |                          |                          |                        |                    |   |                      |      |      |                                 |      |      |                      |      |      |                                 |      |      |
| 1930  | 1355                     | 4300                     | 4875                   | 5                  | 5 | 1800                 | 1600 | 1540 | 1800                            | 1600 | 1470 | 1800                 | 1600 | 1540 | 1800                            | 1600 | 1470 |
| 2030  | 1455                     | 4600                     | 5175                   | 5                  | 5 | 1770                 | 1570 | 1520 | 1770                            | 1570 | 1440 | 1770                 | 1570 | 1520 | 1770                            | 1570 | 1440 |
| 2130  | 1555                     | 4900                     | 5375                   | 5                  | 5 | 1710                 | 1520 | 1470 | 1710                            | 1520 | 1390 | 1710                 | 1520 | 1470 | 1710                            | 1520 | 1390 |
| 2280  | 1705                     | 5200 <sup>(1)</sup>      | 5775                   | 5                  | 5 | 1650                 | 1470 | 1410 | 1650                            | 1470 | 1340 | 1650                 | 1470 | 1410 | 1650                            | 1470 | 1340 |
| 2380  | 1805                     | 5500 <sup>(1)</sup>      | 6075                   | 5                  | 5 | 1590                 | 1410 | 1350 | 1550                            | 1410 | 1290 | 1440                 | 1410 | 1350 | 1370                            | 1370 | 1280 |

(1) Velocidad de inclinación reducida a 1° por segundo por medio de limitadores de velocidad de inclinación mecánicos para mástiles de 5000 mm de altura o más

Observe que las capacidades se dan en kilogramos

Todos los valores nominales con batería DIN

Todos los valores nominales con horquillas de 1000 mm y menos la rejilla soporte de carga

## DIMENSIONES DEL MÁSTIL – ERP 20VT MWB/LWB

| h <sub>1</sub><br>(mm)  | h <sub>2+S</sub><br>(mm) | h <sub>3+S</sub><br>(mm) | h <sub>4</sub><br>(mm) | Inclinación<br>F B |   | Horquillas           |      |      | Desplazamiento lateral integral |      |      | Horquillas           |      |      | Desplazamiento lateral integral |      |      |
|---|--------------------------|--------------------------|------------------------|--------------------|---|----------------------|------|------|---------------------------------|------|------|----------------------|------|------|---------------------------------|------|------|
|   |                          |                          |                        |                    |   | Centro de carga (kg) |      |      | Centro de carga (kg)            |      |      | Centro de carga (kg) |      |      | Centro de carga (kg)            |      |      |
|   |                          |                          |                        |                    |   | 500                  | 600  | 700  | 500                             | 600  | 700  | 500                  | 600  | 700  | 500                             | 600  | 700  |
| <b>Mástil de elevación libre limitada (LFL) de dos etapas, alta visibilidad</b> |                          |                          |                        |                    |   |                      |      |      |                                 |      |      |                      |      |      |                                 |      |      |
| 2180  | 140                      | 3432                     | 4006                   | 5                  | 5 | 2000                 | 1800 | 1700 | 1990                            | 1780 | 1620 | 2000                 | 1800 | 1700 | 1990                            | 1780 | 1610 |
| 2530  | 140                      | 3932                     | 4506                   | 5                  | 5 | 2000                 | 1800 | 1690 | 1980                            | 1780 | 1610 | 2000                 | 1800 | 1690 | 1980                            | 1770 | 1610 |
| 2780  | 140                      | 4432                     | 5006                   | 5                  | 5 | 1980                 | 1780 | 1680 | 1950                            | 1760 | 1590 | 1980                 | 1780 | 1670 | 1950                            | 1760 | 1590 |
| 3130  | 140                      | 4932                     | 5506                   | 5                  | 5 | 1570                 | 1570 | 1570 | 1520                            | 1520 | 1510 | 1560                 | 1560 | 1560 | 1520                            | 1520 | 1500 |
| <b>Mástil de elevación libre total (FFL) de dos etapas, alta visibilidad</b>    |                          |                          |                        |                    |   |                      |      |      |                                 |      |      |                      |      |      |                                 |      |      |
| 2080  | 1505                     | 3218                     | 3728                   | 5                  | 5 | 2000                 | 1800 | 1710 | 2000                            | 1790 | 1620 | 2000                 | 1800 | 1700 | 2000                            | 1790 | 1620 |
| 2330  | 1755                     | 3718                     | 4228                   | 5                  | 5 | 2000                 | 1800 | 1700 | 1990                            | 1790 | 1620 | 2000                 | 1800 | 1700 | 1990                            | 1780 | 1610 |
| 2680  | 2105                     | 4338                     | 4847                   | 5                  | 5 | 2000                 | 1800 | 1690 | 1960                            | 1780 | 1610 | 2000                 | 1800 | 1690 | 1980                            | 1770 | 1610 |
| <b>Mástil de elevación libre total (FFL) de tres etapas, alta visibilidad</b>   |                          |                          |                        |                    |   |                      |      |      |                                 |      |      |                      |      |      |                                 |      |      |
| 1930  | 1355                     | 4300                     | 4875                   | 5                  | 5 | 2000                 | 1800 | 1690 | 1970                            | 1780 | 1610 | 2000                 | 1800 | 1690 | 1980                            | 1770 | 1610 |
| 2030  | 1455                     | 4600                     | 5175                   | 5                  | 5 | 1970                 | 1770 | 1670 | 1930                            | 1750 | 1580 | 1970                 | 1770 | 1660 | 1950                            | 1740 | 1580 |
| 2130  | 1555                     | 4900                     | 5375                   | 5                  | 5 | 1780                 | 1720 | 1620 | 1720                            | 1700 | 1540 | 1910                 | 1710 | 1610 | 1880                            | 1690 | 1530 |
| 2280  | 1705                     | 5200 <sup>(1)</sup>      | 5775                   | 5                  | 5 | 1490                 | 1490 | 1490 | 1440                            | 1440 | 1440 | 1670                 | 1660 | 1550 | 1600                            | 1590 | 1470 |
| 2380  | 1805                     | 5500 <sup>(1)</sup>      | 6075                   | 5                  | 5 | 1250                 | 1250 | 1250 | 1200                            | 1200 | 1200 | 1420                 | 1420 | 1410 | 1360                            | 1360 | 1350 |

(1) Velocidad de inclinación reducida a 1° por segundo por medio de limitadores de velocidad de inclinación mecánicos para mástiles de 5000 mm de altura o más

Observe que las capacidades se dan en kilogramos

Todos los valores nominales con batería DIN

Todos los valores nominales con horquillas de 1000 mm y menos la rejilla soporte de carga

**Todos los valores son valores nominales y están sujetos a tolerancias.**



# Acerca de Yale®

Yale Materials Handling Corporation es uno de los fabricantes de Llevamos en el negocio de la elevación desde 1875 y aplicamos esa experiencia para ayudar a los clientes a resolver los retos de la manipulación de materiales. Nuestra línea completa de carretillas elevadoras tiene una capacidad de 1 a 16 toneladas y funcionan con motores de combustión interna u opciones eléctricas. Yale también ofrece soluciones robóticas, telemetría, gestión de flotas, piezas, financiación y formación. Desde equipos de montacargas tradicionales a tecnologías emergentes, nuestro objetivo diario es trabajar con nuestra red de distribuidores de ámbito nacional para mantener nuestro enfoque de avance y en el cliente con las soluciones que usted necesite, en el momento y forma que las necesite.

## EQUIPOS DE MANIPULACIÓN DE MATERIALES PARA:

3PL

Piezas de automoción

Bebidas

Alimentos fríos y congelados

Distribución de alimentos

Procesamiento de alimentos

Muebles y enseres

Productos de salud y farmacéuticos

Centros para el Hogar

Venta al Por Menor

Comercio Electrónico

## Yale Lift Truck Technologies


Centennial House  
Frimley Business Park  
Frimley  
Surrey  
GU16 7SG  
Reino Unido

[www.yale.com](http://www.yale.com)



**Seguridad:** Todos los productos Yale vendidos en países de la UE, Reino Unido y Turquía cumplen los requisitos de la UE de la Directiva sobre máquinas 2006/42/CE y contienen el **CE** marcado. Las carretillas Yale vendidas en otros países pueden encargarse para su producción de conformidad con los requisitos de la Directiva de Máquinas y, cuando así se solicite, contendrán el **CE** marcado.

HYSTER-YALE UK LIMITED comercializa como Yale Lift Truck Technologies. Domicilio Social: Centennial House, Building 4.5, Frimley Business Park, Frimley, Surrey GU16 7SG, Reino Unido. Registrada en Inglaterra y Gales. Número de Registro de la Empresa: 02636775.

©2023 Hyster-Yale Group, Inc., todos los derechos reservados. YALE y YALE  son marcas comerciales de Hyster-Yale Group, Inc. Las carretillas pueden mostrarse con equipamiento opcional y/o características no disponibles en todas las regiones. El rendimiento de la carretilla puede verse afectado por el estado del vehículo, su equipamiento y la aplicación. Las especificaciones están sujetas a modificaciones sin previo aviso.

**Nota:** Hay que tener cuidado al manipular cargas elevadas. Los operarios deben estar cualificados y deben leer, entender y seguir las instrucciones contenidas en el Manual de Usuario. Consulte a su distribuidor de Yale® si alguna de las informaciones mostradas es crítica para su aplicación.

Nº de pieza de la publicación 220991847 Rev.00 (0323DMS) ES