



MS10-12E

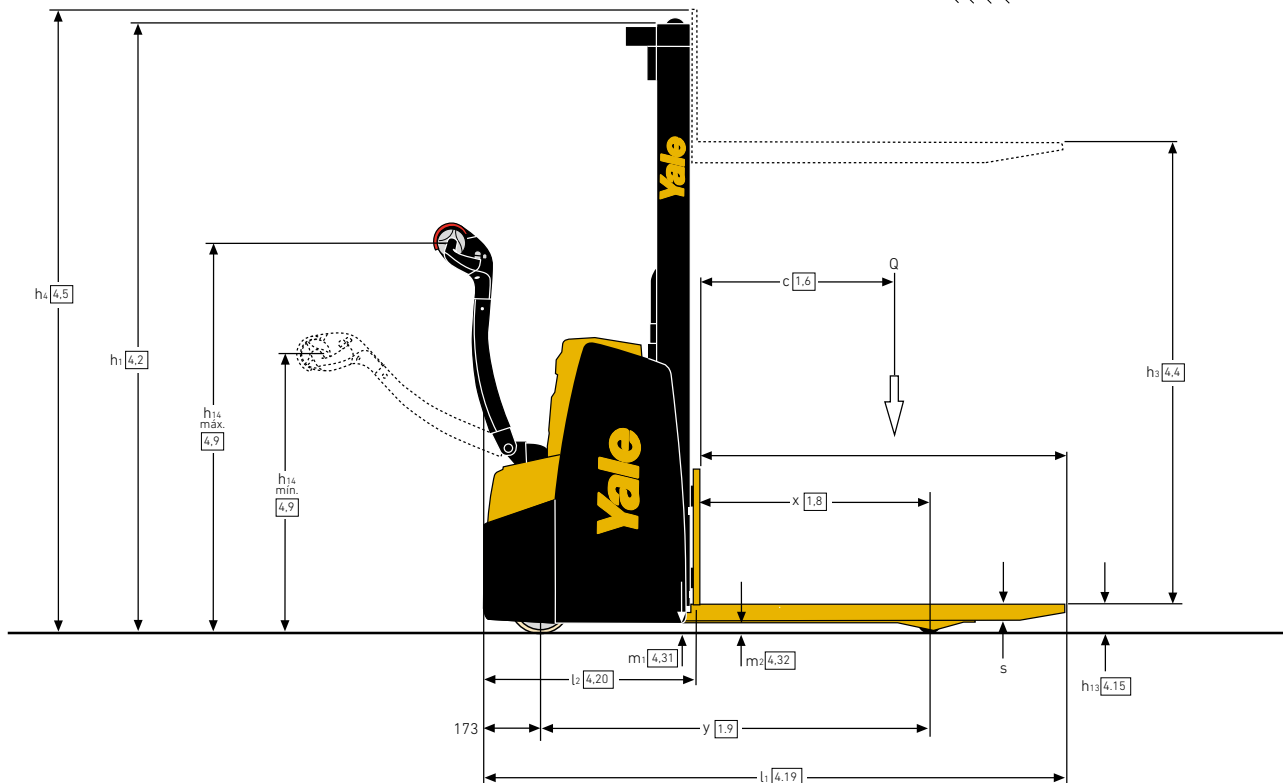
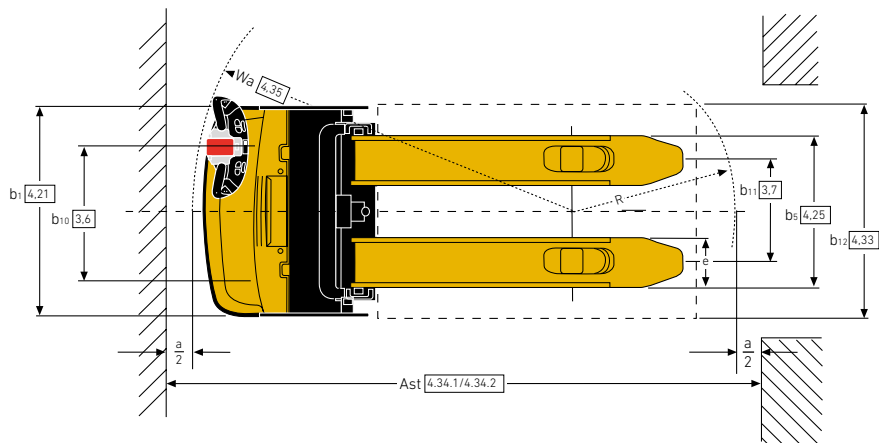
HOJA DE ESPECIFICACIONES

1000 - 1200 kg

Serie MSE

Apilador de
operario a pie

DIMENSIONES DE LA CARRETILLA – SERIE MSE



DIMENSIONES DEL MÁSTIL – SERIE MSE

h ₃ (mm)	h ₂ (mm)	h ₁ ⁽¹⁾ (mm)	h ₄ ⁽²⁾ (mm)	Peso ⁽³⁾ (kg)
MS10E, MS12E Mástil de elevación libre en una 1 etapa (LFL) (tipo C)				
1440	-	1900	1945	120
1640	-	2100	2145	127
1840	-	2300	2345	135
2040	-	2500	2545	142
MS10E, MS12E Mástil sin elevación libre en dos etapas (NFL) (tipo C)				
2380	100	1750	2890	188
2580	100	1850	3090	196
2780	100	1950	3290	203
2980	100	2050	3490	210
3180	100	2150	3690	218
3380	100	2250	3890	225
3580	100	2350	4090	233
MS12E Mástil sin elevación libre en dos etapas (NFL) (tipo C)				
3780	100	2450	4290	239
3980	100	2550	4490	256
4180	100	2650	4690	263

(1) Con elevación libre de 100 mm

(2) Con la rejilla soporte de carga opcional el valor se incrementa en 585 mm

(3) Todos los pesos son: estructuras de mástil

VDI 2198 ESPECIFICACIONES GENERALES – SERIE MSE

		Yale		
		MS10E	MS12E	
GENERAL	1.1	Fabricante		
	1.2	Designación del modelo		
	1.3	Propulsión	Eléctricas (batería)	
	1.4	Tipo de operario	Peatón	
	1.5	Capacidad nominal/Carga nominal	1.0	1.2
	1.6	Distancia del centro de carga	c (mm) 600	
	1.8	Distancia de carga, centro del árbol propulsor a la horquilla	x (mm) 728	
	1.9	Batalla	y (mm) 1219	
	PESO	2.1	Peso de servicio	790
2.2		Carga por eje, con carga, delantero/trasero	661 / 1129	686 / 1315
2.3		Carga por eje, sin carga, delantero/trasero	568 / 223	574 / 227
RUEDAS	3.1	Neumáticos, delanteros/traseros	Poliuretano	
	3.2	Tamaño de las ruedas, delanteras	Ø mm x mm 230 x 75	
	3.3	Tamaño de las ruedas, traseras	Ø mm x mm 85 x 100	
	3.4	Ruedas adicionales (dimensiones)	Ø mm x mm 150 x 50	
	3.5	Número de ruedas, delanteras/traseras (x= ruedas conducidas)	1x + 1/ 2	
	3.6	Banda de rodadura, delantera	b ₁₀ (mm) 510	
	3.7	Banda de rodadura, trasera	b ₁₁ (mm) 400	
DIMENSIONES	4.2	Altura, mástil descendido	h ₁ (mm) 1750	
	4.3	Elevación libre	h ₂ (mm) 100	
	4.4	Elevación	h ₃ (mm) 2380	
	4.5	Altura, mástil extendido	h ₄ (mm) 2890	
	4.9	Altura barra de tracción en posición de tracción, mín/máx	h ₁₄ (mm) 867 / 1223	
	4.15	Altura, descendido	h ₁₃ (mm) 89	
	4.19	Longitud total	l ₁ (mm) 1815	
	4.20	Longitud hasta la cara de las horquillas	l ₂ (mm) 665	
	4.21	Anchura total	b ₁ /b ₂ (mm) 790	
	4.22	Dimensiones de las horquillas ⁽⁴⁾	s/e/l (mm) 55 / 185 / 1150	
	4.25	Distancia entre los brazos de las horquillas	b ₅ (mm) 570	
	4.31	Altura libre hasta el suelo debajo del mástil, con carga	m ₁ (mm) 50	
	4.32	Altura libre hasta el suelo, centro de la batalla	m ₂ (mm) 29	
	4.33	Dimensión de la carga b ₁₂ × l ₆ en sentido transversal	b ₁₂ × l ₆ (mm) 1000 x 1200	
	4.34.1	Anchura del pasillo para palés de 1200 mm x 1000 mm en sentido transversal	Ast (mm) 2285	
	4.34.2	Anchura del pasillo para palés de 800 mm x 1200 mm en sentido longitudinal	Ast (mm) 2245	
	4.35	Radio de giro	Wa (mm) 1426	
DE LOS EQUIPOS	5.1	Velocidad de desplazamiento, con carga/sin carga	km/h 6 / 6	
	5.1.1	Velocidad de desplazamiento, con carga/sin carga, marcha atrás	km/h 6 / 6	
	5.2	Velocidad de elevación con carga/sin carga	0,13 / 0,25	0,12 / 0,25
	5.3	Velocidad de descenso con carga/sin carga	m/s 0,36 / 0,31	
	5.7	Trepabilidad, con carga/sin carga	5,8 / 15,7	5,0 / 15,5
	5.8	Trepabilidad máxima, con carga/sin carga	13,8 / 24,6	12,2 / 24,0
	5.10	Freno de servicio	Electromagnético	
ELÉCTRICAS	6.1	Motor de tracción, S2, valor nominal 60 min	kW 1.2	
	6.2	Motor de elevación, S3, valor nominal 15%	kW 2,2kW (S3 5 %)	
	6.3	Batería de conformidad con la norma DIN 43531/35/36 A, B, C, no	No	
	6.4	Tensión/capacidad nominal de la batería K5	24V / 200Ah ⁽²⁾	24V / 200Ah ⁽³⁾
	6.5	Peso de la batería ⁽¹⁾	kg 185	
	6.6	Consumo de energía de acuerdo con el ciclo VDI	kWh/h @ número de ciclos 0,74	0,84
8.1	Tipo de unidad de tracción	Controlador CA		
10.7	Nivel de sonoridad en el puesto del conductor	dB(A) 66		

(1) Estos valores pueden variar en +/- 5 %

(2) Baterías disponibles 24V / 150Ah (144 kg); 24V / 200Ah. Versión en polipropileno (160 kg); 24V / 150Ah. Versión en polipropileno (125 kg)

(3) Baterías disponibles 24V / 200Ah. Versión en polipropileno (160 kg)

(4) Con mástil de 2 etapas y b₅ = 570 mm la dimensión "s" aumenta 5 mm para los primeros 250 mm en la puntera

Todos los valores son valores nominales y están sujetos a tolerancias.



Acercas de Yale®

Yale Materials Handling Corporation es uno de los fabricantes de Llevamos en el negocio de la elevación desde 1875 y aplicamos esa experiencia para ayudar a los clientes a resolver los retos de la manipulación de materiales. Nuestra línea completa de carretillas elevadoras tiene una capacidad de 1 a 16 toneladas y funcionan con motores de combustión interna u opciones eléctricas. Yale también ofrece soluciones robóticas, telemetría, gestión de flotas, piezas, financiación y formación. Desde equipos de montacargas tradicionales a tecnologías emergentes, nuestro objetivo diario es trabajar con nuestra red de distribuidores de ámbito nacional para mantener nuestro enfoque de avance y en el cliente con las soluciones que usted necesite, en el momento y forma que las necesite.

EQUIPOS DE MANIPULACIÓN DE MATERIALES PARA:

3PL

Piezas de automoción

Bebidas

Alimentos fríos y congelados

Distribución de alimentos

Procesamiento de alimentos

Muebles y enseres

Productos de salud y farmacéuticos

Centros para el Hogar

Venta al Por Menor

Comercio Electrónico

Yale Lift Truck Technologies


Centennial House
Frimley Business Park
Frimley
Surrey
GU16 7SG
Reino Unido

www.yale.com



Seguridad: Todos los productos Yale vendidos en países de la UE, Reino Unido y Turquía cumplen los requisitos de la UE de la Directiva sobre máquinas 2006/42/CE y contienen el **CE** marcado. Las carretillas Yale vendidas en otros países pueden encargarse para su producción de conformidad con los requisitos de la Directiva de Máquinas y, cuando así se solicite, contendrán el **CE** marcado.

HYSTER-YALE UK LIMITED comercializa como Yale Lift Truck Technologies. Domicilio Social: Centennial House, Building 4.5, Frimley Business Park, Frimley, Surrey GU16 7SG, Reino Unido. Registrada en Inglaterra y Gales. Número de Registro de la Empresa: 02636775.

©2023 Hyster-Yale Group, Inc., todos los derechos reservados. YALE y YALE  son marcas comerciales de Hyster-Yale Group, Inc. Las carretillas pueden mostrarse con equipamiento opcional y/o características no disponibles en todas las regiones. El rendimiento de la carretilla puede verse afectado por el estado del vehículo, su equipamiento y la aplicación. Las especificaciones están sujetas a modificaciones sin previo aviso.

Nota: Hay que tener cuidado al manipular cargas elevadas. Los operarios deben estar cualificados y deben leer, entender y seguir las instrucciones contenidas en el Manual de Usuario. Consulte a su distribuidor de Yale® si alguna de las informaciones mostradas es crítica para su aplicación.

Nº de pieza de la publicación 220991695 Rev.00 (0323DMS) ES