



MR14-25

HOJA DE ESPECIFICACIONES

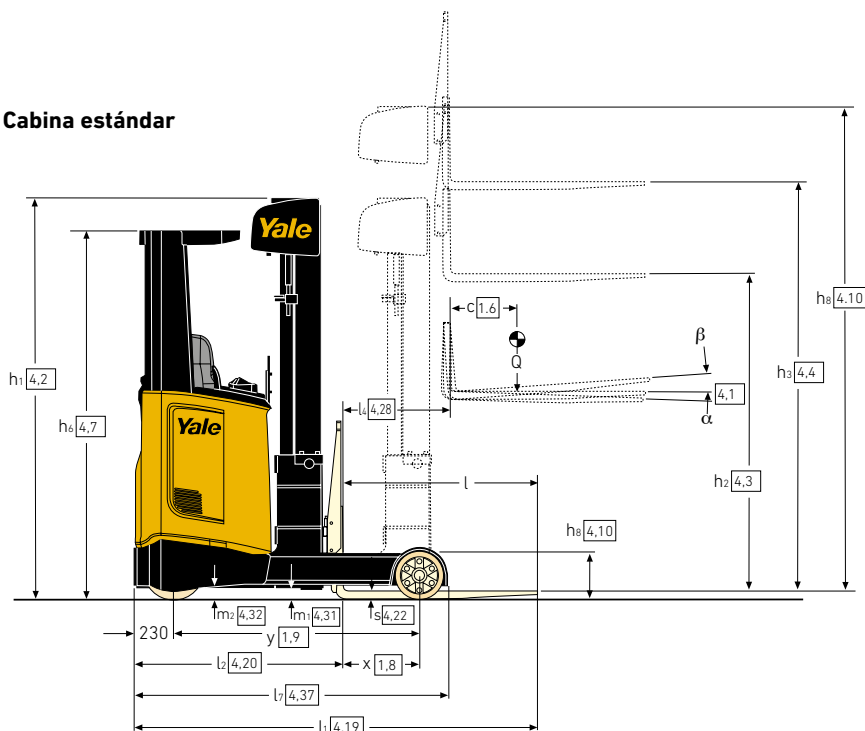
1400 - 2500 kg

Serie MR

Carretilla retráctil

DIMENSIONES DE LA CARRETILLA – SERIE MR

Cabina estándar

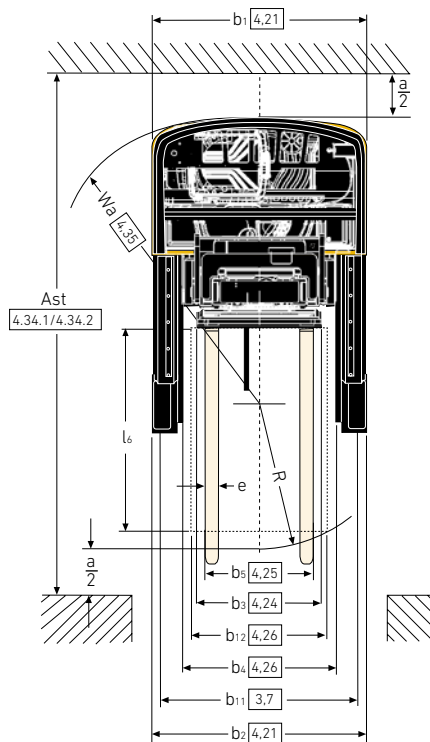
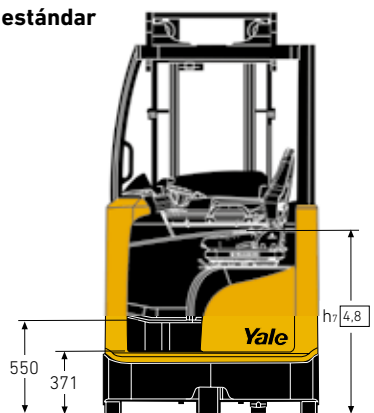


$A_{st} = Wa + R + a$
(Ver filas 4.34.1 y 4.34.2)

$$R = \sqrt{(l_6 - x)^2 + \left(\frac{b_{12}}{2}\right)^2}$$

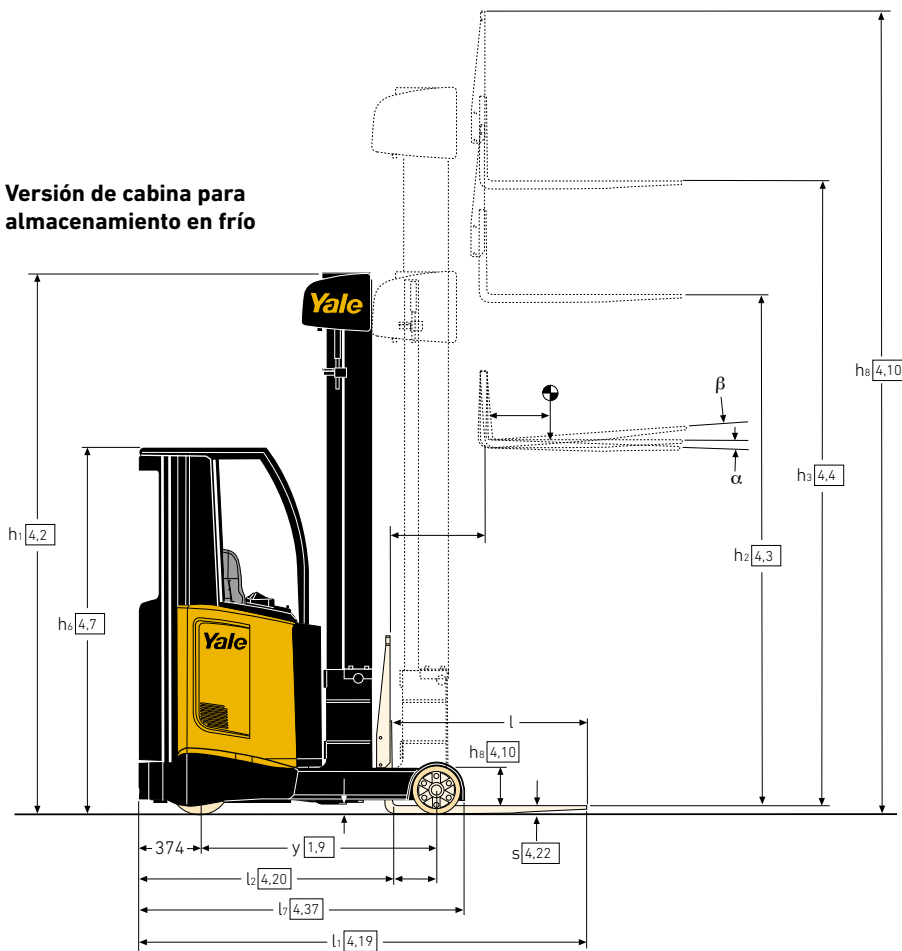
$a = 200 \text{ mm}$

Cabina estándar

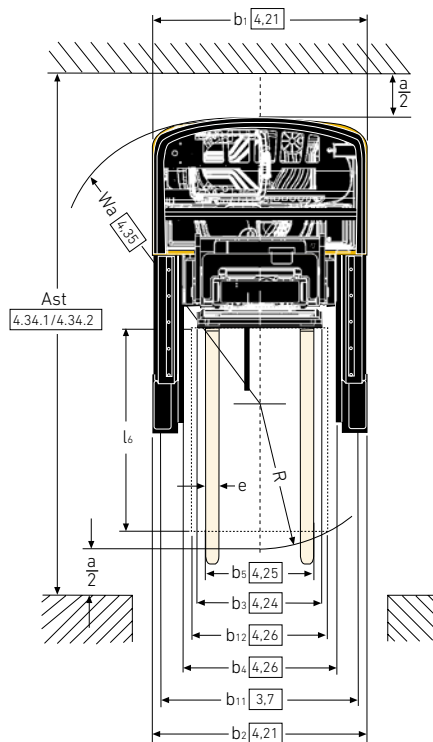
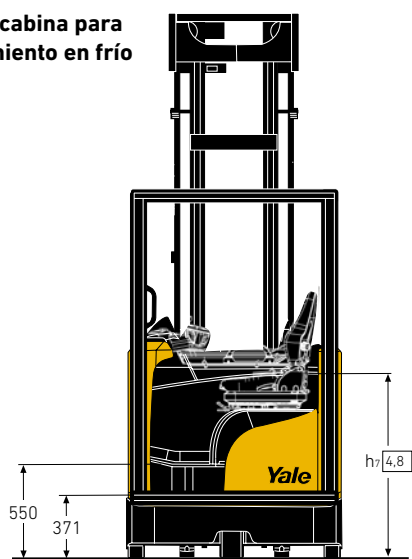


DIMENSIONES DE LA CARRETILLA – SERIE MR

Versión de cabina para almacenamiento en frío



Versión de cabina para almacenamiento en frío



VDI 2198 – ESPECIFICACIONES GENERALES – SERIE MR

		Yale				
		MR14	MR16	MR16N	MR20	
GENERAL	1.1	Fabricante				
	1.2	Designación del modelo				
	1.3	Propulsión	Eléctrica (batería)			
	1.4	Tipo de operario	Sentado			
	1.5	Capacidad nominal/Carga nominal	Q (kg)	1,4	1,6	2,0
	1.6	Distancia del centro de carga	c (mm)	600		
	1.8	Distancia de carga, centro del árbol propulsor a la horquilla ^{(9) (10) (16) (17)}	x (mm)	258	308	202
	1.9	Batalla	y (mm)	1400	1450	
						1500
PESO	2.1	Peso de servicio	kg	3495	3546	3498
	2.3	Carga por eje, sin carga, delantero/trasero ⁽⁵⁾	kg	2055/1440	2103/1443	1955/1543
	2.4	Carga por eje, horquilla avanzada, con carga, delantero/trasero	kg	885/4010	810/4336	757/4341
	2.5	Carga por eje, horquilla retraída, con carga, delantero/trasero	kg	1711/3184	1779/3367	1514/3584
						1971/3829
RUEDAS	3.1	Neumáticos, delanteros/traseros	NDIIThane			
	3.2	Tamaño de las ruedas, delanteras	ø mm x mm	343 x 140		
	3.3	Tamaño de las ruedas, traseras	ø mm x mm	285 x 100		
	3.5	Número de ruedas, delanteras/traseras (x= ruedas conducidas)		1x/2		
	3.7	Banda de rodadura, trasera	b ₁₁ (mm)	1155	1025	1155
DIMENSIONES	4.1	Inclinación del mástil/tablero de horquillas hacia delante/hacia atrás	α / β (°)	2 / 4		
	4.2	Altura del mástil, descendido	h ₁ (mm)	2195		
	4.3	Elevación libre	h ₂ (mm)	1648		
	4.4	Elevación	h ₃ (mm)	5000	1582	
	4.5	Altura, mástil extendido ⁽¹⁾	h ₄ (mm)	5563		
	4.7	Altura del tejadillo protector (cabina) ^{(2) (12) (15)}	h ₅ (mm)	2175		
	4.8	Altura del asiento en relación con SIP	h ₇ (mm)	1082		
	4.10	Altura de los brazos de las ruedas	h ₈ (mm)	308		
	4.19	Longitud total	l ₁ (mm)	2523	2629	2538
	4.20	Longitud hasta la cara de las horquillas ^{(16) (17)}	l ₂ (mm)	1373	1479	1388
	4.21	Anchura total ^{(3) (13) (14)}	b ₁ /b ₂ (mm)	1265	1125	1265
	4.22	Dimensiones de las horquillas DIN ISO 2331	s/e/l (mm)	40/80/1150	40/120/1150	
	4.23	Tablero de horquillas ISO 2328, clase/tipo A, B		2A		
	4.24	Anchura tablero horquillas	b ₃ (mm)	700		
	4.25	Distancia entre brazos de las horquillas mín/máx ⁽⁸⁾	b ₅ (mm)	220/640	260/680	
	4.26	Distancia entre los brazos de las ruedas/superficies de carga	b ₄ (mm)	900	795	900
	4.28	Distancia de movimiento retráctil	l ₄ (mm)	441	491	541
	4.31	Altura libre hasta el suelo debajo del mástil, con carga	m ₁ (mm)	75		
	4.32	Altura libre hasta el suelo, centro de batalla	m ₂ (mm)	85		
	4.34.1	Anchura de pasillo para palés 1000 mm x 1200 mm en sentido transversal ^{(11) (16) (17)}	Ast (mm)	2826	2834	2899
4.34.2	Anchura del pasillo para palés 800 mm x 1200 mm en sentido longitudinal ^{(11) (16) (17)}	Ast (mm)	2895	2896	2976	
4.35	Radio de giro	W _a (mm)	1671	1718	1700	
4.37	Longitud entre los brazos de las ruedas	l ₇ (mm)	1795	1845		
4.42	Altura del escalón (desde el suelo hasta el larguero)	mm	550			
4.43	Altura del escalón (entre los escalones intermedios entre el larguero y el suelo)	mm	371			
DE LOS EQUIPOS	5.1	Velocidad de desplazamiento, con carga/sin carga ⁽⁷⁾	km/h	11/11 (14/14) ⁽²⁰⁾		11/11 (14/14)
	5.1.1	Velocidad de desplazamiento, con carga/sin carga, marcha atrás ⁽⁷⁾	km/h	11/11 (14/14) ⁽²⁰⁾		11/11 (14/14)
	5.2	Velocidad de elevación con/sin carga ⁽⁷⁾	m/s	0,37/0,63 (0,47/0,73)	0,32/0,63 (0,42/0,73)	
	5.3	Velocidad de descenso con carga/sin carga	m/s	0,55		0,55/0,50
	5.4	Velocidad de movimiento retráctil, con carga/sin carga	m/s	0,17/0,17		
	5.7	Trepabilidad, con carga/sin carga ^{(7) (18)}	%	7/10 (15/20)	7/10 (14/20)	
	5.8	Trepabilidad máx., con carga/sin carga ^{(7) (18)}	%	1520	1420	
	5.9	Tiempo de aceleración, con carga/sin carga ⁽⁷⁾	s	3,3/3,3 (2,6/2,6)	3,4/3,4 (2,7/2,7)	
	5.10	Freno de servicio		Eléctrico		
	ELÉCTRICA	6.1	Motor de tracción, S2 valor nominal 60 minutos ⁽⁷⁾	kW	5,4 (9,6) ⁽¹⁹⁾	
6.2		Motor de elevación, S3 valor nominal 15 % ⁽⁷⁾	kW	9,9 (14)		14
6.3		Batería de conformidad con la norma DIN 43531/35/36 A, B, C, no		C	B	C
6.4		Tensión de batería/capacidad nominal K5	(V) / (Ah)	48/700 ⁽⁶⁾		
6.5		Peso de la batería ⁽⁴⁾	kg	1119		
6.6		Consumo de energía de acuerdo con el ciclo VDI	kWh/h @ número de ciclos	2,72 (2,68)	3,01 (2,96)	
6.7		Volumen de movimiento de mercancías de acuerdo con la VDI 2198 ⁽⁷⁾	t/h	56 (60)	65 (68)	
6.8		Eficiencia del volumen de movimiento de mercancías de acuerdo con la VDI 2198 ⁽⁷⁾	t/kWh	20 (18)	20 (20)	
OTROS	8.1	Tipo de unidad de tracción	Controlador CA			
	10.1	Presión de trabajo para accesorios	bares	180		
	10.2	Volumen de aceite para accesorios	l/min	20		
	10.7	Nivel de presión sonora en el asiento del conductor	dB(A)	<69,7		

- (1) Con rejilla de apoyo de carga h₄ + 508 mm MR14/MR16/MR16N/MR16HD), + 443 mm (MR20/MR25/MR20HD)
- (2) Con baliza h₆ + 120 mm ; Con protector de rejilla de tejadillo protector h₆ + 20 mm; con protector de pantalla de tejadillo protector h₆ + 30 mm
- (3) Con cubiertas laterales de las ruedas de carga: 1289 mm MR14/MR16/MR20/MR16HD), 1153 mm (MR16N), 1373 mm (MR25 MR20HD)
- (4) Estos valores pueden variar en +/- 5 %
- (5) Horquillas retraídas
- (6) Consulte la tabla de baterías

- (7) Los valores entre paréntesis son opcionales
- (8) Carrera de desplazamiento lateral de + / -75 mm en todas las carretillas. Se reduce a +/-25 mm para MR16N
- (9) Para los modelos MR14-16 con mástil de 4 etapas: x - 53 mm
- (10) Para los modelos MR20-25 con mástil de 4 etapas: x - 108 mm
- (11) Para ver el Ast con un mástil de 4 etapas, consulte la "Tabla del mástil de 4 etapas 14-16" y la "Tabla del mástil de 4 etapas 20-25 MR16N"
- (12) Con protector de rejilla de tejadillo protector h₆ + 30 mm; con protector de pantalla de tejadillo protector h₆ + 45 mm

VDI 2198 – ESPECIFICACIONES GENERALES – SERIE MR

		Yale				
		MR25	MR16HD	MR20HD		
GENERAL	1.1	Fabricante				
	1.2	Designación del modelo				
	1.3	Propulsión		Eléctrica (batería)		
	1.4	Tipo de operario		Sentado		
	1.5	Capacidad nominal/Carga nominal	Q (kg)	2,5	1,6	2,0
	1.6	Distancia del centro de carga	c (mm)		600	
	1.8	Distancia de carga, centro del árbol propulsor a la horquilla ^{(9) (10) (16) (17)}	x (mm)	436	293	315
	1.9	Batalla	y (mm)	1670	1450	1550
	PESO	2.1	Peso de servicio	kg	4230	4224
2.3		Carga por eje, sin carga, delantero/trasero ⁽⁵⁾	kg	2565/1665	2428/1796	2577/2040
2.4		Carga por eje, horquilla avanzada, con carga, delantero/trasero	kg	876/5855	979/4845	985/5632
2.5		Carga por eje, horquilla retraída, con carga, delantero/trasero	kg	2306/4424	2104/3720	2149/4468
RUEDAS		3.1	Neumáticos, delanteros/traseros		NDIIThane	
	3.2	Tamaño de las ruedas, delanteras	ø mm x mm	343 x 140		
	3.3	Tamaño de las ruedas, traseras	ø mm x mm	350 x 140	285 x 100	350 x 110
	3.5	Número de ruedas, delanteras/traseras (x= ruedas conducidas)			1x/2	
	3.7	Banda de rodadura, trasera	b ₁₁ (mm)	1183	1155	1153
	DIMENSIONES	4.1	Inclinación del mástil/tablero de horquillas hacia delante/hacia atrás	α / β (°)	2 / 4	
4.2		Altura del mástil, descendido	h ₁ (mm)	2195	3227	
4.3		Elevación libre	h ₂ (mm)	1582	2680	2614
4.4		Elevación	h ₃ (mm)	4650	7900	7750
4.5		Altura, mástil extendido ⁽¹⁾	h ₄ (mm)	5263	8463	8363
4.7		Altura del tejadillo protector (cabina) ^{(2) (12) (15)}	h ₅ (mm)		2175	
4.8		Altura del asiento en relación con SIP	h ₇ (mm)		1082	
4.10		Altura de los brazos de las ruedas	h ₈ (mm)	373	308	373
4.19		Longitud total	l ₁ (mm)	2615	2538	2615
4.20		Longitud hasta la cara de las horquillas ^{(16) (17)}	l ₂ (mm)	1465	1388	1465
4.21		Anchura total ^{(3) (13) (14)}	b ₁ /b ₂ (mm)	1345	1265	1273
4.22		Dimensiones de las horquillas DIN ISO 2331	s/e/l (mm)		40/120/1150	
4.23		Tablero de horquillas ISO 2328, clase/tipo A, B			2A	
4.24		Anchura tablero horquillas	b ₃ (mm)		700	
4.25		Distancia entre brazos de las horquillas mín/máx ⁽⁸⁾	b ₅ (mm)		260/680	
4.26		Distancia entre los brazos de las ruedas/superficies de carga	b ₄ (mm)		900	
4.28		Distancia de movimiento retráctil	l ₄ (mm)	666	491	496
4.31		Altura libre hasta el suelo debajo del mástil, con carga	m ₁ (mm)		75	
4.32		Altura libre hasta el suelo, centro de batalla	m ₂ (mm)		85	65
4.34.1		Anchura de pasillo para palés 1000 mm x 1200 mm en sentido transversal ^{(11) (16) (17)}	Ast (mm)	2953	2845	2926
4.34.2		Anchura del pasillo para palés 800 mm x 1200 mm en sentido longitudinal ^{(11) (16) (17)}	Ast (mm)	2992	2909	2986
4.35	Radio de giro	W _a (mm)	1930	1718	1815	
4.37	Longitud entre los brazos de las ruedas	l ₇ (mm)	2098	1845	1978	
4.42	Altura del escalón (desde el suelo hasta el larguero)	mm		550		
4.43	Altura del escalón (entre los escalones intermedios entre el larguero y el suelo)	mm		371		
DE LOS EQUIPOS	5.1	Velocidad de desplazamiento, con carga/sin carga ⁽⁷⁾	km/h	11/11 (14/14)		
	5.1.1	Velocidad de desplazamiento, con carga/sin carga, marcha atrás ⁽⁷⁾	km/h	11/11 (14/14)		
	5.2	Velocidad de elevación con/sin carga ⁽⁷⁾	m/s	0,30/0,64	0,42/0,73	0,37/0,68
	5.3	Velocidad de descenso con carga/sin carga	m/s	0,55/0,50		
	5.4	Velocidad de movimiento retráctil, con carga/sin carga	m/s	0,17 / 0,17		
	5.7	Trepabilidad, con carga/sin carga ^{(7) (18)}	%	1018	1218	11/16
	5.8	Trepabilidad máx., con carga/sin carga ^{(7) (18)}	%	1018	1218	11/16
	5.9	Tiempo de aceleración, con carga/sin carga ⁽⁷⁾	s	2,7/2,6	2,6/2,5	2,7/2,6
	5.10	Freno de servicio		Eléctrico		
	ELÉCTRICA	6.1	Motor de tracción, S2 valor nominal 60 minutos ⁽⁷⁾	kW	9,6	
6.2		Motor de elevación, S3 valor nominal 15 % ⁽⁷⁾	kW	14		
6.3		Batería de conformidad con la norma DIN 43531/35/36 A, B, C, no		C		
6.4		Tensión de batería/capacidad nominal K5	(V) / (Ah)	48/840 ⁽⁶⁾	48/700 ⁽⁶⁾	48/840 ⁽⁶⁾
6.5		Peso de la batería ⁽⁴⁾	kg	1306	1119	1306
6.6		Consumo de energía de acuerdo con el ciclo VDI	kWh/h @ número de ciclos	4,08 (4,27)		-
6.7		Volumen de movimiento de mercancías de acuerdo con la VDI 2198 ⁽⁷⁾	t/h	97 (97)		-
6.8		Eficiencia del volumen de movimiento de mercancías de acuerdo con la VDI 2198 ⁽⁷⁾	t/kWh	23 (22)		-
OTROS	8.1	Tipo de unidad de tracción		Controlador CA		
	10.1	Presión de trabajo para accesorios	bares	180		
	10.2	Volumen de aceite para accesorios	l/min	20		
	10.7	Nivel de presión sonora en el asiento del conductor	dB(A)	<69,7		

(13) Para el modelo MR16N con luces de trabajo en el tablero 900 mm: b₁ +113 mm

(14) Con luces de trabajo en el tablero 1100 mm: para el modelo MR16N: b₁ + 313 mm para los modelos MR14/MR16/MR20/MR16HD: b₁ + 173 mm para los modelos MR25/MR20HD: b₁+ 93 mm

(15) Con PAL línea lateral h₆ + 135 mm, con luz de trabajo doble parte frontal h₆ + 220 mm

(16) Para el modelo MR14 con h₃ <= 5500 mm y batería de 420 Ah y protección del operario transparente (Lexan) / pantalla de malla metálica: l₂ + 72 mm, x - 72 mm, Ast 4.34.1 = 2770 mm, Ast 4.34.2 = 2829 mm

(17) Para el modelo MR16 con h₃ <= 5500 mm y batería de 420 Ah y protección del operario transparente (Lexan)/ pantalla de malla metálica: l₂+ 72 mm, x - 72 mm, Ast 4.34.1 = 2781 mm, Ast 4.34.2 = 2830 mm

(18) Trepabilidad en gradientes basada en la capacidad térmica del motor, el par motor disponible y los requisitos de frenado

(19) Disponible motor de tracción de 4 kW para el mercado ruso

(20) 9,5 / 9,5 con motor de tracción de 4 kw Todos los valores son valores nominales y están sujetos a tolerancias. Para más información, contacte con el fabricante.

Todos los valores son valores nominales y están sujetos a tolerancias.

DIMENSIONES MÁSTIL – MR14, MR16, MR16N

	Elevación h ₃ (mm)	Elevación libre h ₂ (mm)	Altura, mástil descendido h ₁ (mm)	Altura, mástil extendido h ₄ ⁽¹⁾ (mm)	Peso ⁽²⁾⁽³⁾ (kg)	
Mástil de 3 etapas de elevación libre total (FFL)						
MR14, MR16	MR16N	5000	1648	2195	5563	911
		5250	1734	2281	5813	936
		5500	1820	2367	6063	961
		5750	1906	2453	6313	986
		6000	1992	2539	6563	1010
		6250	2078	2625	6813	1035
		6500	2164	2711	7063	1060
		6750	2250	2797	7313	1090
		7000	2336	2883	7563	1115
		7250	2422	2969	7813	1140
	7500	2508	3055	8063	1164	
	7750	2594	3141	8313	1220	
	8000	2680	3227	8563	1244	
	8250	2766	3313	8813	1269	
	8500	2852	3399	9063	1299	
	8750	2938	3485	9313	1324	
	9000	3024	3571	9563	1349	
		9250	3110	3657	9813	1376
		9500	3196	3743	10063	1407
		9750	3282	3829	10313	1431
10000		3368	3915	10563	1460	
10250		3454	4001	10813	1485	
10500		3540	4087	11063	1509	
10750		3626	4183	11313	1534	

(1) Con rejilla soporte de carga 1000 mm altura, h₄+ 508 mm; con rejilla soporte de carga 1500 mm altura, h₄ + 1008 mm

(2) Todos los pesos son: estructuras del mástil (perfil, cilindros, cadena, polea) + tablero + rejilla de apoyo de carga + aceite. Se excluyen: horquillas, accesorios.

(3) Con rejilla soporte de carga de 700 mm de anchura, 1000 mm de altura, peso + 13 kg; con rejilla soporte de carga de 700 mm de anchura, 1500 mm de altura, peso + 21 kg

DIMENSIONES MÁSTIL – MR16HD

	Elevación h ₃ (mm)	Elevación libre h ₂ (mm)	Altura, mástil descendido h ₁ (mm)	Altura, mástil extendido h ₄ ⁽¹⁾ (mm)	Peso ⁽²⁾⁽³⁾ (kg)
Mástil de 3 etapas de elevación libre total (FFL)					
	7900	2680	3227	8463	1376
	8150	2766	3313	8713	1404
	8400	2852	3399	8963	1438
	8650	2938	3485	9213	1467
	8900	3024	3571	9463	1495
	9150	3110	3657	9713	1523
	9400	3196	3743	9963	1558
	9650	3282	3839	10 213	1586
	9900	3368	3925	10463	1649
	10150	3454	4011	10713	1677
	10400	3540	4097	10963	1706
	10650	3626	4183	11213	1734
	10900	3712	4269	11463	1763
	11150	3798	4355	11713	1791
	11400	3884	4441	11963	1819

(1) Con rejilla soporte de carga 1000 mm altura, h₄ + 508 mm; con rejilla soporte de carga 1500 mm altura, h₄ + 1008 mm

(2) Todos los pesos son: estructuras del mástil (perfil, cilindros, cadena, polea) + tablero + rejilla de apoyo de carga + aceite. Se excluyen: horquillas, accesorios.

(3) Con rejilla soporte de carga de 700 mm de anchura, 1000 mm de altura, peso + 13 kg; con rejilla soporte de carga de 700 mm de anchura, 1500 mm de altura, peso + 21 kg

DIMENSIONES MÁSTIL – MR20, MR25

Elevación h ₃ (mm)	Elevación libre h ₂ (mm)	Altura, mástil descendido h ₁ (mm)	Altura, mástil extendido h ₄ ⁽¹⁾ (mm)	Peso ⁽²⁾⁽³⁾ (kg)
Mástil de 3 etapas de elevación libre total (FFL)				
4650	1582	2195	5263	958
4900	1668	2281	5513	985
5150	1754	2367	5763	1012
5400	1840	2453	6013	1038
5650	1926	2539	6263	1065
5900	2012	2625	6513	1092
6150	2098	2711	6763	1118
6400	2184	2797	7013	1150
6650	2270	2883	7263	1177
6900	2356	2969	7513	1204
7150	2442	3055	7763	1230
7400	2528	3141	8013	1288
7650	2614	3227	8263	1314
7900	2700	3313	8513	1341
8150	2786	3399	8763	1373
8400	2873	3485	9013	1402
8650	2959	3571	9263	1431
8900	3045	3657	9513	1461
9150	3131	3753	9763	1490
9400	3217	3839	10 013	1520
9650	3303	3925	10263	1549
9900	3389	4011	10513	1579
10150	3475	4097	10763	1608
10400	3561	4183	11013	1638

(1) Con rejilla soporte de carga 1000 mm altura, h₄ + 508 mm; con rejilla soporte de carga 1500 mm altura, h₄ + 1008 mm

(2) Todos los pesos son: estructuras del mástil (perfil, cilindros, cadena, polea) + tablero + rejilla de apoyo de carga + aceite. Se excluyen: horquillas, accesorios.

(3) Con rejilla soporte de carga de 700 mm de anchura, 1000 mm de altura, peso + 13 kg; con rejilla soporte de carga de 700 mm de anchura, 1500 mm de altura, peso + 21 kg

DIMENSIONES MÁSTIL – MR20HD

Elevación h ₃ (mm)	Elevación libre h ₂ (mm)	Altura, mástil descendido h ₁ (mm)	Altura, mástil extendido h ₄ ⁽¹⁾ (mm)	Peso ⁽²⁾⁽³⁾ (kg)
Mástil de 3 etapas de elevación libre total (FFL)				
7750	2614	3227	8363	1402
8000	2700	3313	8613	1431
8250	2786	3399	8863	1465
8500	2872	3485	9113	1494
8750	2958	3571	9363	1523
9000	3044	3657	9613	1552
9250	3130	3753	9863	1587
9500	3216	3839	10113	1615
9750	3302	3925	10363	1678
10000	3388	4011	10613	1707
10250	3474	4097	10863	1736
10500	3560	4183	11113	1765
10750	3646	4269	11363	1793
11000	3732	4355	11613	1822
11250	3818	4441	11863	1851
11500	3904	4527	12113	1880
11750	3990	4613	12363	1908
12000	4076	4699	12613	1937
12250	4162	4785	12863	1966
12500	4248	4871	13113	1995
12750	4334	4957	13363	2024
13000	4420	5043	13613	2051
13250	4506	5129	13863	2080
13500	4592	5215	14113	2109
13750	4678	5301	14363	2138
14000	4764	5387	14613	2167

(1) Con rejilla soporte de carga 1000 mm altura, h₄ + 508 mm; con rejilla soporte de carga 1500 mm altura, h₄ + 1008 mm

(2) Todos los pesos son: estructuras del mástil (perfil, cilindros, cadena, polea) + tablero + rejilla de apoyo de carga + aceite. Se excluyen: horquillas, accesorios.

(3) Con rejilla soporte de carga de 700 mm de anchura, 1000 mm de altura, peso + 13 kg; con rejilla soporte de carga de 700 mm de anchura, 1500 mm de altura, peso + 21 kg

Todos los valores son valores nominales y están sujetos a tolerancias.

DIMENSIONES MÁSTIL – MR14, MR16, MR16N

	Elevación h ₃ (mm)	Elevación libre h ₂ (mm)	Altura, mástil descendido h ₁ (mm)	Altura, mástil extendido h ₄ ⁽¹⁾ (mm)	Peso ⁽²⁾⁽³⁾ (kg)	
Mástil de 4 etapas de elevación libre total (FFL)						
MR14, MR16	MR16N	6650	1700	2280	7230	1014
		7050	1800	2380	7630	1046
		7450	1900	2480	8030	1078
		7850	2000	2580	8430	1110
		8050	2050	2630	8630	1126
		8300	2150	2730	8880	1158
		8500	2200	2780	9080	1207
	MR14	8700	2250	2830	9280	1223
		9150	2400	2980	9730	1271
		9400	2500	3080	9980	1303
		9850	2650	3230	10430	1351
		10050	2700	3280	10630	1367

(1) Con rejilla soporte de carga 1000 mm altura, h₄+ 508 mm; con rejilla soporte de carga 1500 mm altura, h₄ + 1008 mm

(2) Todos los pesos son: estructuras del mástil (perfil, cilindros, cadena, polea) + tablero + aceite. SE EXCLUYE: horquillas, accesorios.

(3) Con rejilla soporte de carga de 700 mm de anchura, 1000 mm de altura, peso + 13 kg; con rejilla soporte de carga de 700 mm de anchura, 1500 mm de altura, peso + 21 kg

DIMENSIONES MÁSTIL – MR14, MR16, MR16N

	Elevación h ₃ (mm)	Elevación libre h ₂ (mm)	Altura, mástil descendido h ₁ (mm)	Altura, mástil extendido h ₄ ⁽¹⁾ (mm)	Peso ⁽²⁾⁽³⁾ (kg)	
Mástil de 4 etapas de elevación libre total (FFL)						
MR14, MR16	MR16	7050	1800	2380	7630	1295
		7450	1900	2480	8030	1335
		7850	2000	2580	8430	1375
	MR20HD	8050	2050	2630	8630	1395
		8300	2150	2730	8880	1435
		8500	2200	2780	9080	1490
		8700	2250	2830	9280	1510
		9150	2400	2980	9730	1570
		9400	2500	3080	9980	1610
		9850	2650	3230	10430	1670
		10050	2700	3280	10630	1690
		10300	2800	3380	10880	1730
		10500	2850	3430	11080	1750
		10750	2950	3530	11330	1790
11000	3050	3630	11580	1830		
11400	3150	3730	11980	1870		

(1) Con rejilla soporte de carga 1000 mm altura, h₄+ 508 mm; con rejilla soporte de carga 1500 mm altura, h₄ + 1008 mm

(2) Todos los pesos son: estructuras del mástil (perfil, cilindros, cadena, polea) + tablero + aceite. Se excluyen: horquillas, accesorios

(3) Con rejilla soporte de carga de 700 mm de anchura, 1000 mm de altura, peso + 13 kg; con rejilla soporte de carga de 700 mm de anchura, 1500 mm de altura, peso + 21 kg

INFORMACIÓN DEL MÁSTIL – MR14

		MR14						
1.2	Designación del modelo							
4.34.1	Ancho de pasillo para palés de 1000 mm x 1200 mm en sentido transversal	Ast (mm)	2757	2811	2757	2811	2867	2867
4.34.2	Anchura del pasillo para palés de 800 mm x 1200 mm en sentido longitudinal	Ast (mm)	2812	2877	2812	2877	2944	2944
6.3	Batería de conformidad con la norma DIN 43531/35/36 A, B, C, no		C		C "Súper"		C	C "Súper"
6.4	Tensión de batería/capacidad nominal K5	(V)/(Ah)	48/420	48/560	48/465	48/620	48/700	48/775
6.5	Peso de la batería ⁽¹⁾	kg	750	939	750	950	1119	1165

(1) Estos valores pueden variar en +/- 5 %

INFORMACIÓN DEL MÁSTIL – MR16

		MR16						
1.2	Designación del modelo							
4.34.1	Anchura del pasillo para palés de 1000 mm x 1200 mm en sentido transversal ⁽²⁾	Ast (mm)	2768	2820	2768	2820	2875	2875
4.34.2	Anchura del pasillo para palés de 800 mm x 1200 mm en sentido longitudinal ⁽²⁾	Ast (mm)	2814	2879	2814	2879	2945	2945
6.3	Batería de conformidad con la norma DIN 43531/35/36 A, B, C, no	C	C	C "Súper"	C "Súper"	C	C "Súper"	
6.4	Tensión de batería/capacidad nominal K5	(V)/(Ah)	48/420	48/560	48/465	48/620	48/700	48/775
6.5	Peso de la batería ⁽⁴⁾	kg	750	939	750	950	1119	1165

(1) Estos valores pueden variar en +/- 5 %

(2) Disponible batería de ion de litio 48 V / 450 Ah (895 kg)

INFORMACIÓN DEL MÁSTIL – MR16N

		MR16N						
1.2	Designación del modelo							
4.34.1	Ancho de pasillo para palés de 1000 mm x 1200 mm en sentido transversal	Ast (mm)	2801	2869	2801	2869	2941	2942
4.34.2	Anchura del pasillo para palés de 800 mm x 1200 mm en sentido longitudinal	Ast (mm)	2859	2941	2859	2941	3025	3025
6.3	Batería de conformidad con la norma DIN 43531/35/36 A, B, C, no	B	B	B "Súper"	B "Súper"	B	B "Súper"	
6.4	Tensión de batería/capacidad nominal K5	(V)/(Ah)	48/420	48/560	48/465	48/620	48/700	48/775
6.5	Peso de la batería ⁽¹⁾	kg	746	937	750	945	1119	1135

(1) Estos valores pueden variar en +/- 5 %

INFORMACIÓN DEL MÁSTIL – MR20

		MR20					
1.2	Designación del modelo						
4.34.1	Ancho de pasillo para palés de 1000 mm x 1200 mm en sentido transversal	Ast (mm)	2884	2884	2940	2940	
4.34.2	Anchura del pasillo para palés de 800 mm x 1200 mm en sentido longitudinal	Ast (mm)	2946	2946	3012	3012	
6.3	Batería de conformidad con la norma DIN 43531/35/36 A, B, C, no		C		C "Súper"		C "Súper"
6.4	Tensión de batería/capacidad nominal K5	(V)/(Ah)	48/560	48/620	48/700	48/775	
6.5	Peso de la batería ⁽¹⁾	kg	939	950	1119	1165	

(1) Estos valores pueden variar en +/- 5 %

INFORMACIÓN DEL MÁSTIL – MR25

		MR25					
1.2	Designación del modelo						
4.34.1	Ancho de pasillo para palés de 1000 mm x 1200 mm en sentido transversal	Ast (mm)	2974	2974	3027	3027	
4.34.2	Anchura del pasillo para palés de 800 mm x 1200 mm en sentido longitudinal	Ast (mm)	3024	3024	3089	3089	
6.3	Batería de conformidad con la norma DIN 43531/35/36 A, B, C, no		C		C "Súper"		C "Súper"
6.4	Tensión de batería/capacidad nominal K5	(V)/(Ah)	48/700	48/775	48/840	48/930	
6.5	Peso de la batería ⁽¹⁾	kg	1119	1165	1306	1368	

(1) Estos valores pueden variar en +/- 5 %

INFORMACIÓN DEL MÁSTIL – MR20HD

		MR20HD					
1.2	Designación del modelo						
4.34.1	Ancho de pasillo para palés de 1000 mm x 1200 mm en sentido transversal	Ast (mm)	2944	2944	3001	3001	
4.34.2	Anchura del pasillo para palés de 800 mm x 1200 mm en sentido longitudinal	Ast (mm)	3017	3017	3084	3084	
6.3	Batería de conformidad con la norma DIN 43531/35/36 A, B, C, no		C		C "Súper"		C "Súper"
6.4	Tensión de batería/capacidad nominal K5	(V)/(Ah)	48/700	48/775	48/840	48/930	
6.5	Peso de la batería ⁽¹⁾	kg	1119	1165	1306	1368	

(1) Estos valores pueden variar en +/- 5 %

Todos los valores son valores nominales y están sujetos a tolerancias.

DIMENSIONES DE LA CARRETILLA PARA LAS BATERÍAS – MR14

GENERAL	1.2	Designación del modelo	x (mm)	MR14											
				402					330					258	
PESO	1.8	Distancia de carga, centro del árbol propulsor a la horquilla	y (mm)	1400											
				1.9	Batalla										
PESO	2.1	Peso de servicio	kg			3112	3112	-	3309	3320	-	-	3495	3541	-
	2.3	Carga por eje, sin carga, delantero/trasero ⁽¹⁾	kg	1977/1135	1977/1135	-	2025/1285	2032/1289	-	-	2055/1440	2084/1457	-	-	-
	2.4	Carga por eje, horquilla avanzada, con carga delantero/trasero	kg	682/3830	682/3830	-	792/3917	800/3921	-	-	885/4010	914/4027	-	-	-
	2.5	Carga por eje, horquilla retraída, con carga, delantero/trasero	kg	1778/2735	1778/2735	-	1753/2956	1760/2960	-	-	1711/3184	1741/3201	-	-	-
DIMENSIONES	4.19	Longitud total	li (mm)	2379	2379	2379	2451	2451	2451	2451	2523	2523	2523	2523	2595
	4.2	Longitud hasta la cara de las horquillas	l2 (mm)	1229	1229	1229	1301	1301	1301	1301	1373	1373	1373	1373	1445
	4.28	Distancia de movimiento retráctil	l4 (mm)	585	585	585	513	513	513	513	441	441	441	441	441
	4.34.1	Anchura del pasillo para palés de 1000 mm x 1200 mm en sentido transversal ⁽²⁾	Ast (mm)	2718	2718	2718	2771	2771	2771	2771	2828	2826	2826	2826	2826
	4.34.2	Anchura del pasillo para palés de 800 mm x 1200 mm en sentido longitudinal ⁽²⁾	Ast (mm)	2764	2764	2764	2829	2829	2829	2829	2895	2895	2895	2895	2895
	4.35	Radio de giro	Wa (mm)	1671	1671	1671	1671	1671	1671	1671	1671	1671	1671	1671	1671
ELECTRICA	6.3	Batería de conformidad con la norma DIN 43531/35/36 A, B, C, no		C	C "Super"	No	C	C "Super"	No	No	C	C "Super"	No	No	No
	6.4	Tensión de batería/capacidad nominal K5	(V) / (Ah)	48/420	48/465	48/288 ⁽³⁾	48/560	48/620	48/432 ⁽³⁾	48/540 ⁽³⁾	48/700	48/775	48/540 ⁽³⁾	48/576 ⁽³⁾	48/720 ⁽³⁾
	6.5	Peso de la batería ⁽¹⁾	kg	750	750	750	939	950	939	936	1119	1165	1107	1119	1107

- (1) Estos valores pueden variar en +/- 5 %
- (2) Disponible batería de ion de litio 48 V / 450 Ah (895 kg)
- (3) Disponible batería de Ion de Litio de 48 V / 450 Ah (1067 / 1068 kg); batería de ion de litio de 48V / 600 Ah (1091 kg)
- (4) Horquillas retraídas
- Todos los pesos (2.1 a 2.5) son con el mástil más bajo y con horquillas estándar

DIMENSIONES DE LA CARRETILLA PARA LAS BATERÍAS – MR16

GENERAL	1.2	Designación del modelo	x (mm)	MR16											
				452					380						
PESO	1.8	Distancia de carga, centro del árbol propulsor a la horquilla	y (mm)	1450											
				1.9	Batalla										
PESO	2.1	Peso de servicio	kg			3162	3162	-	3360	3371	-	-	3566	3592	-
	2.3	Carga por eje, sin carga, delantero/trasero ⁽¹⁾	kg	2018/1144	2018/1144	-	2069/1291	2077/1294	-	-	2103/1443	2133/1459	-	-	-
	2.4	Carga por eje, horquilla avanzada, con carga delantero/trasero	kg	601/4162	601/4162	-	714/4246	721/4250	-	-	810/4336	839/4352	-	-	-
	2.5	Carga por eje, horquilla retraída, con carga, delantero/trasero	kg	1853/2909	1853/2909	-	1825/3135	1832/3139	-	-	1779/3367	1809/3383	-	-	-
DIMENSIONES	4.19	Longitud total	li (mm)	2379	2379	2379	2451	2451	2451	2451	2523	2523	2523	2523	2523
	4.2	Longitud hasta la cara de las horquillas	l2 (mm)	1229	1229	1229	1301	1301	1301	1301	1373	1373	1373	1373	1373
	4.28	Distancia de movimiento retráctil	l4 (mm)	635	635	635	563	563	563	563	491	491	491	491	491
	4.34.1	Anchura del pasillo para palés de 1000 mm x 1200 mm en sentido transversal ⁽²⁾	Ast (mm)	2731	2731	2731	2781	2781	2781	2781	2834	2834	2834	2834	2834
	4.34.2	Anchura del pasillo para palés de 800 mm x 1200 mm en sentido longitudinal ⁽²⁾	Ast (mm)	2767	2767	2767	2830	2830	2830	2830	2896	2896	2896	2896	2896
	4.35	Radio de giro	Wa (mm)	1718	1718	1718	1718	1718	1718	1718	1718	1718	1718	1718	1718
ELECTRICA	6.3	Batería de conformidad con la norma DIN 43531/35/36 A, B, C, no		C	C "Super"	No	C	C "Super"	No	No	C	C "Super"	No	No	No
	6.4	Tensión de batería/capacidad nominal K5	(V) / (Ah)	48/420	48/465	48/288 ⁽³⁾	48/560	48/620	48/432 ⁽³⁾	48/540 ⁽³⁾	48/700	48/775	48/540 ⁽³⁾	48/576 ⁽³⁾	48/720 ⁽³⁾
	6.5	Peso de la batería ⁽¹⁾	kg	750	750	750	939	950	939	936	1119	1165	1107	1119	1107

- (1) Estos valores pueden variar en +/- 5 %
- (2) Disponible batería de ion de litio 48 V / 450 Ah (895 kg)
- (3) Disponible batería de ion de litio de 48 V / 450 Ah (1067/1068 kg); batería de ion de litio de 48V / 600 Ah (1091 kg)
- (4) Horquillas retraídas
- Todos los pesos (2.1 a 2.5) son con el mástil más bajo y con horquillas estándar

DIMENSIONES DE LA CARRETILLA PARA LAS BATERÍAS – MR16N

GENERAL	1.2	Designación del modelo	x (mm)	MR16N											
				382					292					202	
PESO	1.8	Distancia de carga, centro del árbol propulsor a la horquilla	y (mm)	1450											
				1.9	Batalla										
PESO	2.1	Peso de servicio	kg			3111	3115	-	3309	3317	-	-	3498	3514	-
	2.3	Carga por eje, sin carga, delantero/trasero ⁽¹⁾	kg	1922/1189	1924/1191	-	1947/1362	1952/1365	-	-	1955/1543	1965/1549	-	-	-
	2.4	Carga por eje, horquilla avanzada, con carga delantero/trasero	kg	569/4142	572/4143	-	672/4237	677/4240	-	-	757/4341	766/4347	-	-	-
	2.5	Carga por eje, horquilla retraída, con carga, delantero/trasero	kg	1680/3032	1682/3033	-	1606/3303	1611/3306	-	-	1514/3584	1524/3590	-	-	-
DIMENSIONES	4.19	Longitud total	li (mm)	2449	2449	2449	2539	2539	2539	2539	2539	2539	2629	2629	
	4.2	Longitud hasta la cara de las horquillas	l2 (mm)	1299	1299	1299	1389	1389	1389	1389	1389	1389	1479	1479	
	4.28	Distancia de movimiento retráctil	l4 (mm)	565	565	565	475	475	475	475	475	475	385	385	
	4.34.1	Anchura del pasillo para palés de 1000 mm x 1200 mm en sentido transversal ⁽²⁾	Ast (mm)	2762	2762	2762	2828	2828	2828	2828	2828	2828	2898	2899	
	4.34.2	Anchura del pasillo para palés de 800 mm x 1200 mm en sentido longitudinal ⁽²⁾	Ast (mm)	2811	2811	2811	2893	2893	2893	2893	2893	2893	2976	2976	
	4.35	Radio de giro	Wa (mm)	1700	1700	1700	1700	1700	1700	1700	1700	1700	1700	1700	
ELECTRICA	6.3	Batería de conformidad con la norma DIN 43531/35/36 A, B, C, no		B	B "Super"	No	B	B "Super"	No	No	B	B "Super"	No	No	No
	6.4	Tensión de batería/capacidad nominal K5	(V) / (Ah)	48/420	48/465	48/288 ⁽³⁾	48/560	48/620	48/432 ⁽³⁾	48/540 ⁽³⁾	48/700	48/775	48/540 ⁽³⁾	48/576 ⁽³⁾	48/720 ⁽³⁾
	6.5	Peso de la batería ⁽¹⁾	kg	746	750	746	937	945	937	937	1119	1135	1119	1135	

- (1) Estos valores pueden variar en +/- 5 %
- (2) Disponible batería de ion de litio 48 V / 450 Ah (895 kg)
- (3) Disponible batería de ion de litio de 48 V / 450 Ah (1067/1068 kg); batería de ion de litio de 48V / 600 Ah (1091 kg)
- (4) Horquillas retraídas
- Todos los pesos (2.1 a 2.5) son con el mástil más bajo y con horquillas estándar

DIMENSIONES DE LA CARRETILLA PARA LAS BATERÍAS – MR16HD

GENERAL	1.2	Designación del modelo	x (mm)	MR16HD									
				308				293					
PESO	1.8	Distancia de carga, centro del árbol propulsor a la horquilla	y (mm)	1450									
				Batalla									
PESO	2.1	Peso de servicio	kg	4038	4049	-	-	4224	4270	-	-	-	-
	2.3	Carga por eje, sin carga, delantero/trasero ⁽¹⁾	kg	2417/1621	2424/1625	-	-	2428/1796	2457/1813	-	-	-	-
	2.4	Carga por eje, horquilla avanzada, con carga delantero/trasero	kg	883/4755	891/4758	-	-	979/4845	1009/4861	-	-	-	-
	2.5	Carga por eje, horquilla retraída, con carga, delantero/trasero	kg	2172/3466	2180/3469	-	-	2104/3720	2134/3736	-	-	-	-
	4.19	Longitud total	l ₁ (mm)	2523	2523	2523	2523	2523	2523	2523	2523	2523	2523
DIMENSIONES	4.2	Longitud hasta la cara de las horquillas	l ₂ (mm)	1373	1373	1373	1373	1388	1388	1388	1388	1388	
	4.28	Distancia de movimiento retráctil	l ₄ (mm)	491	491	491	491	491	491	491	491	491	
	4.34.1	Anchura del pasillo para palés de 1000 mm x 1200 mm en sentido transversal ⁽²⁾	Ast (mm)	2834	2834	2834	2834	2845	2845	2845	2845	2845	
	4.34.2	Anchura del pasillo para palés de 800 mm x 1200 mm en sentido longitudinal ⁽²⁾	Ast (mm)	2896	2896	2896	2896	2909	2909	2909	2909	2909	
	4.35	Radio de giro	Wa (mm)	1718	1718	1718	1718	1718	1718	1718	1718	1718	
ELECTRICA	6.3	Batería de conformidad con la norma DIN 43531/35/36 A, B, C, no		C	C "Super"	No	No	C	C "Super"	No	No	No	
	6.4	Tensión de batería/capacidad nominal K5	(V) / (Ah)	48/560	48/620	48/432 ⁽³⁾	48/540 ⁽³⁾	48/700	48/775	48/540 ⁽³⁾	48/576 ⁽³⁾	48/720 ⁽³⁾	
	6.5	Peso de la batería ⁽¹⁾	kg	939	950	936	936	1119	1165	1107	1119	1107	

- (1) Estos valores pueden variar en +/- 5 %
- (2) Disponible batería de ion de litio 48 V / 450 Ah (895 kg)
- (3) Disponible batería de ion de litio de 48 V / 450 Ah (1067/1068 kg); batería de ion de litio de 48V / 600 Ah (1091 kg)
- (4) Horquillas retraídas
Todos los pesos (2.1 a 2.5) son con el mástil más bajo y con horquillas estándar

DIMENSIONES DE LA CARRETILLA PARA LAS BATERÍAS – MR20

GENERAL	1.2	Designación del modelo	x (mm)	MR20								
				415				343				
PESO	1.8	Distancia de carga, centro del árbol propulsor a la horquilla	y (mm)	1500								
				Batalla								
PESO	2.1	Peso de servicio	kg	3615	3626	-	-	3801	3847	-	-	-
	2.3	Carga por eje, sin carga, delantero/trasero ⁽¹⁾	kg	2261/1354	2268/1358	-	-	2296/1504	2326/1520	-	-	-
	2.4	Carga por eje, horquilla avanzada, con carga delantero/trasero	kg	671/4943	679/4947	-	-	770/5030	801/5046	-	-	-
	2.5	Carga por eje, horquilla retraída, con carga, delantero/trasero	kg	2032/3583	2039/3586	-	-	1971/3829	2002/3845	-	-	-
	4.19	Longitud total	l ₁ (mm)	2451	2451	2451	2451	2523	2523	2523	2523	2523
DIMENSIONES	4.2	Longitud hasta la cara de las horquillas	l ₂ (mm)	1316	1316	1316	1316	1388	1388	1388	1388	
	4.28	Distancia de movimiento retráctil	l ₄ (mm)	613	613	613	613	541	541	541	541	
	4.34.1	Anchura del pasillo para palés de 1000 mm x 1200 mm en sentido transversal ⁽²⁾	Ast (mm)	2805	2805	2805	2805	2857	2857	2857	2857	
	4.34.2	Anchura del pasillo para palés de 800 mm x 1200 mm en sentido longitudinal ⁽²⁾	Ast (mm)	2848	2848	2848	2848	2913	2912	2912	2912	
	4.35	Radio de giro	Wa (mm)	1767	1767	1767	1767	1767	1767	1767	1767	
ELECTRICA	6.3	Batería de conformidad con la norma DIN 43531/35/36 A, B, C, no		C	C "Super"	No	No	C	C "Super"	No	No	
	6.4	Tensión de batería/capacidad nominal K5	(V) / (Ah)	48/560	48/620	48/432 ⁽³⁾	48/540 ⁽³⁾	48/700	48/775	48/540 ⁽³⁾	48/576 ⁽³⁾	
	6.5	Peso de la batería ⁽¹⁾	kg	939	950	936	936	1119	1165	1107	1119	

- (1) Estos valores pueden variar en +/- 5 %
- (2) Disponible batería de ion de litio 48 V / 450 Ah (895 kg)
- (3) Disponible batería de ion de litio de 48 V / 450 Ah (1067/1068 kg); batería de ion de litio de 48V / 600 Ah (1091 kg)
- (4) Horquillas retraídas
Todos los pesos (2.1 a 2.5) son con el mástil más bajo y con horquillas estándar

DIMENSIONES DE LA CARRETILLA PARA LAS BATERÍAS – MR20HD

GENERAL	1.2	Designación del modelo	x (mm)	MR20HD								
				387				315				
PESO	1.8	Distancia de carga, centro del árbol propulsor a la horquilla	y (mm)	1550								
				Batalla								
PESO	2.1	Peso de servicio	kg	4425	4471	-	-	-	4617	4679	-	-
	2.3	Carga por eje, sin carga, delantero/trasero ⁽¹⁾	kg	2567/1858	2597/1874	-	-	-	2577/2040	2616/2063	-	-
	2.4	Carga por eje, horquilla avanzada, con carga delantero/trasero	kg	891/5534	921/5550	-	-	-	985/5632	1024/5655	-	-
	2.5	Carga por eje, horquilla retraída, con carga, delantero/trasero	kg	2235/4189	2266/4205	-	-	-	2149/4468	2189/4490	-	-
	4.19	Longitud total	l ₁ (mm)	2528	2528	2528	2528	2528	2600	2600	2600	2600
DIMENSIONES	4.2	Longitud hasta la cara de las horquillas	l ₂ (mm)	1393	1393	1393	1393	1393	1465	1465	1465	
	4.28	Distancia de movimiento retráctil	l ₄ (mm)	536	536	536	536	536	464	464	464	
	4.34.1	Anchura del pasillo para palés de 1000 mm x 1200 mm en sentido transversal ⁽²⁾	Ast (mm)	2872	2872	2872	2872	2872	2926	2926	2926	
	4.34.2	Anchura del pasillo para palés de 800 mm x 1200 mm en sentido longitudinal ⁽²⁾	Ast (mm)	2921	2921	2921	2921	2921	2986	2986	2986	
	4.35	Radio de giro	Wa (mm)	1815	1815	1815	1815	1815	1815	1815	1815	
ELECTRICA	6.3	Batería de conformidad con la norma DIN 43531/35/36 A, B, C, no		C	C "Super"	No	No	No	C	C "Super"	No	
	6.4	Tensión de batería/capacidad nominal K5	(V) / (Ah)	48/700	48/775	48/540 ⁽³⁾	48/576 ⁽³⁾	48/720 ⁽³⁾	48/840	48/930	48/720	
	6.5	Peso de la batería ⁽¹⁾	kg	1119	1165	1107	1119	1107	1306	1368	1255	

- (1) Estos valores pueden variar en +/- 5 %
- (2) Disponible batería de ion de litio 48 V / 450 Ah (895 kg)
- (3) Disponible batería de ion de litio de 48 V / 450 Ah (1067/1068 kg); batería de ion de litio de 48V / 600 Ah (1091 kg)
- (4) Horquillas retraídas
Todos los pesos (2.1 a 2.5) son con el mástil más bajo y con horquillas estándar

Todos los valores son valores nominales y están sujetos a tolerancias.

DIMENSIONES DE LA CARRETILLA PARA LAS BATERÍAS – MR25

GENERAL	1.2	Designación del modelo	MR25											
			508					436						
GENERAL	1.8	Distancia de carga, centro del árbol propulsor a la horquilla ⁽¹⁾	x (mm)											
	1.9	Batalla	y (mm)		1670									
PESO	2.1	Peso de servicio ⁽³⁾	kg	4038	4084	-	-	-	-	4230	4292	-	-	
	2.3	Carga por eje, sin carga, delantero/trasero ⁽⁴⁾	kg	2520/1518	2552/1532	-	-	-	-	2565/1665	2606/1686	-	-	
	2.4	Carga por eje, horquilla avanzada, con carga delantero/trasero	kg	773/5765	804/5780	-	-	-	-	876/5855	917/5875	-	-	
	2.5	Carga por eje, horquilla retraída, con carga delantero/trasero	kg	2371/4167	2402/4182	-	-	-	-	2306/4424	2348/4444	-	-	
DIMENSIONES	4.19	Longitud total	l ₁ (mm)	2528	2528	2528	2528	2528	2528	2600	2600	2600	2600	
	4.2	Longitud hasta la cara de las horquillas	l ₂ (mm)	1393	1393	1393	1393	1393	1393	1465	1465	1465	1465	
	4.28	Distancia de movimiento retráctil	l ₄ (mm)	738	738	738	738	738	738	666	666	666	666	
	4.34.1	Anchura del pasillo para palés de 1000 mm x 1200 mm en sentido transversal ⁽²⁾	Ast (mm)	2906	2906	2906	2906	2906	2906	2953	2953	2953	2953	
	4.34.2	Anchura del pasillo para palés de 800 mm x 1200 mm en sentido longitudinal ⁽²⁾	Ast (mm)	2929	2929	2929	2929	2929	2929	2992	2992	2992	2992	
	4.35	Radio de giro	Wa (mm)	1930	1930	1930	1930	1930	1930	1930	1930	1930	1930	
ELECTRICA	6.3	Batería de conformidad con la norma DIN 43531/35/36 A, B, C, no		C	C "Super"	No	No	No	C	C "Super"	No	No	No	
	6.4	Tensión de batería/capacidad nominal K5	(V) / (Ah)	48/700	48/775	48/540 ⁽⁵⁾	48/576 ⁽⁵⁾	48/720 ⁽⁵⁾	48/840	48/930	48/720 ⁽⁵⁾	48/930	48/720 ⁽⁵⁾	
	6.5	Peso de la batería ⁽¹⁾	kg	1119	1165	1107	1119	1107	1306	1368	1255	1255	1255	

- (1) Estos valores pueden variar en +/- 5 %
- (2) Disponible batería de ion de litio 48 V / 450 Ah (895 kg)
- (3) Disponible batería de ion de litio de 48 V / 450 Ah (1067/1068 kg); batería de ion de litio de 48V / 600 Ah (1091 kg)
- (4) Horquillas retraídas
Todos los pesos (2.1 a 2.5) son con el mástil más bajo y con horquillas estándar

DIMENSIONES DE LA CABINA DE ALMACENAMIENTO EN FRÍO PARA BATERÍAS – MR14

GENERAL	1.2	Designación del modelo	MR14											
			330					258						
GENERAL	1.8	Distancia de carga, centro del árbol propulsor a la horquilla ⁽¹⁾	x (mm)											
	1.9	Batalla	y (mm)		1400									
PESO	2.1	Peso de servicio ⁽³⁾	kg	3362	3362	-	3560	3571	-	-	3745	3791	-	-
	2.3	Carga por eje, sin carga, delantero/trasero ⁽⁴⁾	kg	2164/1198	2164/1198	-	2231/1329	2238/1333	-	-	2261/1484	2209/1501	-	-
	2.4	Carga por eje, horquilla avanzada, con carga delantero/trasero	kg	932/3830	932/3830	-	998/3961	1006/3965	-	-	1091/4054	1120/4071	-	-
	2.5	Carga por eje, horquilla retraída, con carga delantero/trasero	kg	1893/2869	1893/2869	-	1959/3000	1966/3004	-	-	1917/3228	1947/3245	-	-
DIMENSIONES	4.7	Altura del tejadillo protector (cabina) ⁽⁴⁾	h ₃ (mm)	2245	2245	2245	2245	2245	2245	2245	2245	2245	2245	2245
	4.19	Longitud total	l ₁ (mm)	2605	2605	2605	2605	2605	2605	2605	2677	2677	2677	2677
	4.2	Longitud hasta la cara de las horquillas ⁽²⁾	l ₂ (mm)	1455	1455	1455	1455	1455	1455	1455	1527	1527	1527	1527
	4.28	Distancia de movimiento retráctil	l ₄ (mm)	513	513	513	513	513	513	513	441	441	441	441
	4.34.1	Anchura del pasillo para palés de 1000 mm x 1200 mm en sentido transversal ⁽²⁾	Ast (mm)	2895	2895	2895	2895	2895	2895	2895	2950	2950	2950	2950
	4.34.2	Anchura del pasillo para palés de 800 mm x 1200 mm en sentido longitudinal ⁽²⁾	Ast (mm)	2955	2955	2955	2955	2955	2955	2955	3021	3021	3021	3021
	4.35	Radio de giro	Wa (mm)	1787	1787	1787	1787	1787	1787	1787	1787	1787	1787	1787
ELECTRICA	6.3	Batería de conformidad con la norma DIN 43531/35/36 A, B, C, no		C	C "Super"	No	C	C "Super"	No	No	C	C "Super"	No	No
	6.4	Tensión de batería/capacidad nominal K5	(V) / (Ah)	48/420	48/465	48/288 ⁽⁵⁾	48/560	48/620	48/432 ⁽⁵⁾	48/540 ⁽⁵⁾	48/700	48/775	48/540 ⁽⁵⁾	48/576 ⁽⁵⁾
	6.5	Peso de la batería ⁽¹⁾	kg	750	750	750	939	950	939	936	1119	1165	1107	1119

- (1) Estos valores pueden variar en +/- 5 %.
- (2) Para el modelo R20/MR20 con h₃ = 4650 mm, batería 560 Ah y cabina para almacenamiento en frío: l₂ + 72 mm, x - 72 mm, Ast 4.34.1 = 2857 mm, Ast 4.34.2 = 2913 mm
- (3) Batería de ion de litio
- (4) Con PROTECTOR DE REJILLA DEL TEJADILLO PROTECTOR +45 mm; Con LUCES DE TRABAJO en el MÁSTIL +125 mm; Con LUCES DE TRABAJO en la PARTE DELANTERA +145 mm; Con PAL (línea roja) en Est/Estrecho +65 mm; Con PAL (línea roja) con entrada directa en estanterías ("Drive In") 185 mm; Con BALIZA +65 mm
- (5) Horquillas retraídas
Cabina para almacenamiento en frío ESTÁNDAR con pantallas de VIDRIO / Cabina para almacenamiento en frío ESTÁNDAR con pantallas de POLICARBONATO: 58 kg menos
Cabina de almacenamiento en frío ESTRECHA con pantallas de VIDRIO / Cabina de almacenamiento en frío ESTRECHA con pantallas de POLICARBONATO: 60 kg menos.
Todos los pesos (2.1 a 2.5) son con el mástil más bajo y con horquillas estándar

DIMENSIONES DE LA CABINA DE ALMACENAMIENTO EN FRÍO PARA BATERÍAS – MR16

GENERAL	1.2	Designación del modelo	MR16											
			380					1450						
GENERAL	1.8	Distancia de carga, centro del árbol propulsor a la horquilla ⁽¹⁾	x (mm)											
	1.9	Batalla	y (mm)		1450									
PESO	2.1	Peso de servicio ⁽³⁾	kg	3412	3412	-	3610	3621	-	-	3796	3842	-	-
	2.3	Carga por eje, sin carga, delantero/trasero ⁽⁴⁾	kg	2206/1206	2206/1206	-	2273/1337	2281/1340	-	-	2307/1489	2337/1505	-	-
	2.4	Carga por eje, horquilla avanzada, con carga delantero/trasero	kg	851/4162	851/4162	-	918/4292	925/4296	-	-	1014/4382	1043/4398	-	-
	2.5	Carga por eje, horquilla retraída, con carga delantero/trasero	kg	1962/3051	1962/3051	-	2029/3181	2036/3185	-	-	1983/3413	2013/3429	-	-
DIMENSIONES	4.7	Altura del tejadillo protector (cabina) ⁽⁴⁾	h ₃ (mm)	2245	2245	2245	2245	2245	2245	2245	2245	2245	2245	2245
	4.19	Longitud total	l ₁ (mm)	2605	2605	2605	2605	2605	2605	2605	2677	2677	2677	2677
	4.2	Longitud hasta la cara de las horquillas ⁽²⁾	l ₂ (mm)	1455	1455	1455	1455	1455	1455	1455	1527	1527	1527	1527
	4.28	Distancia de movimiento retráctil	l ₄ (mm)	563	563	563	563	563	563	563	491	491	491	491
	4.34.1	Anchura del pasillo para palés de 1000 mm x 1200 mm en sentido transversal ⁽²⁾	Ast (mm)	2905	2905	2905	2905	2905	2905	2905	2959	2959	2959	2959
	4.34.2	Anchura del pasillo para palés de 800 mm x 1200 mm en sentido longitudinal ⁽²⁾	Ast (mm)	2956	2956	2956	2956	2956	2956	2956	3022	3022	3022	3022
	4.35	Radio de giro	Wa (mm)	1834	1834	1834	1834	1834	1834	1834	1834	1834	1834	1834
ELECTRICA	6.3	Batería de conformidad con la norma DIN 43531/35/36 A, B, C, no		C	C "Super"	No	C	C "Super"	No	No	C	C "Super"	No	No
	6.4	Tensión de batería/capacidad nominal K5	(V) / (Ah)	48/420	48/465	48/288 ⁽⁵⁾	48/560	48/620	48/432 ⁽⁵⁾	48/540 ⁽⁵⁾	48/700	48/775	48/540 ⁽⁵⁾	48/576 ⁽⁵⁾
	6.5	Peso de la batería ⁽¹⁾	kg	750	750	750	939	950	939	936	1119	1165	1107	1119

- (1) Estos valores pueden variar en +/- 5 %.
- (2) Para el modelo R20/MR20 con h₃ = 4650 mm, batería 560 Ah y cabina para almacenamiento en frío: l₂ + 72 mm, x - 72 mm, Ast 4.34.1 = 2857 mm, Ast 4.34.2 = 2913 mm
- (3) Batería de ion de litio
- (4) Con PROTECTOR DE REJILLA DEL TEJADILLO PROTECTOR +45 mm; Con LUCES DE TRABAJO en el MÁSTIL +125 mm; Con LUCES DE TRABAJO en la PARTE DELANTERA +145 mm; Con PAL (línea roja) en Est/Estrecho +65 mm; Con PAL (línea roja) con entrada directa en estanterías ("Drive In") 185 mm; Con BALIZA +65 mm
- (5) Horquillas retraídas
Cabina para almacenamiento en frío ESTÁNDAR con pantallas de VIDRIO / Cabina para almacenamiento en frío ESTÁNDAR con pantallas de POLICARBONATO: 58 kg menos
Cabina de almacenamiento en frío ESTRECHA con pantallas de VIDRIO / Cabina de almacenamiento en frío ESTRECHA con pantallas de POLICARBONATO: 60 kg menos
Todos los pesos (2.1 a 2.5) son con el mástil más bajo y con horquillas estándar

DIMENSIONES DE LA CABINA DE ALMACENAMIENTO EN FRÍO PARA BATERÍAS – MR16N

GENERAL	1.2	Designación del modelo	MR16N										
								202					
	1.8	Distancia de carga, centro del árbol propulsor a la horquilla ⁽¹⁾	x (mm)	292									
	1.9	Batalla	y (mm)	1450									
PESO	2.1	Peso de servicio ⁽⁴⁾	kg	3351	3351	-	3549	3557	-	-	3738	3754	
	2.3	Carga por eje, sin carga, delantero/trasero ⁽⁵⁾	kg	2162/1189	2162/1189	-	2147/1402	2152/1405	-	-	2155/1583	2165/1589	
	2.4	Carga por eje, horquilla avanzada, con carga delantero/trasero	kg	809/4142	809/4142	-	872/4277	877/4280	-	-	957/4381	966/4387	
	2.5	Carga por eje, horquilla retraída, con carga delantero/trasero	kg	1920/3032	1920/3032	-	1806/3343	1811/3346	-	-	1714/3624	1724/3630	
	DIMENSIONES	4.7	Altura del tejadillo protector (cabina) ⁽⁴⁾	h _a (mm)	2245	2245	2245	2245	2245	2245	2245	2245	2245
4.19		Longitud total	l ₁ (mm)	2693	2693	2693	2693	2693	2693	2693	2783	2783	
4.2		Longitud hasta la cara de las horquillas ⁽²⁾	l ₂ (mm)	1543	1543	1543	1543	1543	1543	1543	1633	1633	
4.28		Distancia de movimiento retráctil	l ₄ (mm)	475	475	475	475	475	475	475	385	385	
4.34.1		Anchura del pasillo para palés de 1000 mm x 1200 mm en sentido transversal ⁽²⁾	Ast (mm)	2936	2936	2936	2936	2936	2936	2936	3007	3007	
4.34.2		Anchura del pasillo para palés de 800 mm x 1200 mm en sentido longitudinal ⁽²⁾	Ast (mm)	3002	3002	3002	3002	3002	3002	3002	3085	3085	
4.35		Radio de giro	Wa (mm)	1800	1800	1800	1800	1800	1800	1800	1800	1800	
4.37		Longitud entre los brazos de las ruedas	l _r (mm)	1999	1999	1999	1999	1999	1999	1999	1999	1999	
ELECT-RICA	6.3	Batería de conformidad con la norma DIN 43531/35/36 A, B, C, no		B	B "Super"	No	B	B "Super"	No	No	B	B "Super"	
	6.4	Tensión de batería/capacidad nominal K5	(V) / (Ah)	48/420	48/465	48/288 ⁽³⁾	48/560	48/620	48/360 ⁽³⁾	48/432 ⁽³⁾	48/700	48/775	
	6.5	Peso de la batería ⁽¹⁾	kg	746	750	746	937	945	937	937	1119	1135	

- (1) Estos valores pueden variar en +/- 5 %
- (2) Para el modelo R20/MR20 con h₃ = 4650 mm, batería 560 Ah y cabina para almacenamiento en frío: l₂ + 72 mm, x - 72 mm, Ast 4.34.1 = 2857 mm, Ast 4.34.2 = 2913 mm
- (3) Batería de ion de litio
- (4) Con PROTECTOR DE REJILLA DEL TEJADILLO PROTECTOR +45 mm; Con LUCES DE TRABAJO en el MÁSTIL +125 mm; Con LUCES DE TRABAJO en la PARTE DELANTERA +145 mm; Con PAL (línea roja) en Est/Estrecho +65 mm; Con PAL (línea roja) con entrada directa en estanterías ("Drive In") 185 mm; Con BALIZA +65 mm
- (5) Horquillas retraídas
- (6) Cabina para almacenamiento en frío ESTÁNDAR con pantallas de VIDRIO / Cabina para almacenamiento en frío ESTÁNDAR con pantallas de POLICARBONATO: 58 kg menos
- (7) Cabina de almacenamiento en frío ESTRECHA con pantallas de VIDRIO / Cabina de almacenamiento en frío ESTRECHA con pantallas de POLICARBONATO: 60 kg menos
- Todos los pesos (2.1 a 2.5) son con el mástil más bajo y con horquillas estándar

DIMENSIONES DE LA CABINA DE ALMACENAMIENTO EN FRÍO PARA BATERÍAS – MR16HD

GENERAL	1.2	Designación del modelo	MR16HD										
								248					
	1.8	Distancia de carga, centro del árbol propulsor a la horquilla ⁽¹⁾	x (mm)	248									
	1.9	Batalla	y (mm)	1450									
PESO	2.1	Peso de servicio ⁽⁴⁾	kg	4288	4299	-	-	4474	4520	-	-	-	
	2.3	Carga por eje, sin carga, delantero/trasero ⁽⁵⁾	kg	2561/1727	2568/1731	-	-	2626/1848	2655/1865	-	-	-	
	2.4	Carga por eje, horquilla avanzada, con carga delantero/trasero	kg	978/4910	986/4913	-	-	1177/4897	1207/4913	-	-	-	
	2.5	Carga por eje, horquilla retraída, con carga delantero/trasero	kg	2267/3621	2275/3624	-	-	2302/3772	2332/3788	-	-	-	
	DIMENSIONES	4.7	Altura del tejadillo protector (cabina) ⁽⁴⁾	h _a (mm)	2245	2245	2245	2245	2245	2245	2245	2245	2245
4.19		Longitud total	l ₁ (mm)	2722	2722	2722	2722	2722	2722	2722	2722	2722	
4.2		Longitud hasta la cara de las horquillas ⁽²⁾	l ₂ (mm)	1587	1587	1587	1587	1587	1587	1587	1587	1587	
4.28		Distancia de movimiento retráctil	l ₄ (mm)	446	446	446	446	446	446	446	446	446	
4.34.1		Anchura del pasillo para palés de 1000 mm x 1200 mm en sentido transversal ⁽²⁾	Ast (mm)	2996	2996	2996	2996	2996	2996	2996	2996	2996	
4.34.2		Anchura del pasillo para palés de 800 mm x 1200 mm en sentido longitudinal ⁽²⁾	Ast (mm)	3067	3067	3067	3067	3067	3067	3067	3067	3067	
4.35		Radio de giro	Wa (mm)	1834	1834	1834	1834	1834	1834	1834	1834	1834	
4.37		Longitud entre los brazos de las ruedas	l _r (mm)	1999	1999	1999	1999	1999	1999	1999	1999	1999	
ELECT-RICA	6.3	Batería de conformidad con la norma DIN 43531/35/36 A, B, C, no		C	C "Super"	No	No	C	C "Super"	No	No	No	
	6.4	Tensión de batería/capacidad nominal K5	(V) / (Ah)	48/560	48/620	48/432 ⁽³⁾	48/540 ⁽³⁾	48/700	48/775	48/540 ⁽³⁾	48/576 ⁽³⁾	48/720 ⁽³⁾	
	6.5	Peso de la batería ⁽¹⁾	kg	939	950	936	936	1119	1165	1107	1119	1107	

- (1) Estos valores pueden variar en +/- 5 %
- (2) Para el modelo R20/MR20 con h₃ = 4650 mm, batería 560 Ah y cabina para almacenamiento en frío: l₂ + 72 mm, x - 72 mm, Ast 4.34.1 = 2857 mm, Ast 4.34.2 = 2913 mm
- (3) Batería de ion de litio
- (4) Con PROTECTOR DE REJILLA DEL TEJADILLO PROTECTOR +45 mm; Con LUCES DE TRABAJO en el MÁSTIL +125 mm; Con LUCES DE TRABAJO en la PARTE DELANTERA +145 mm; Con PAL (línea roja) en Est/Estrecho +65 mm; Con PAL (línea roja) con entrada directa en estanterías ("Drive In") 185 mm; Con BALIZA +65 mm
- (5) Horquillas retraídas
- (6) Cabina para almacenamiento en frío ESTÁNDAR con pantallas de VIDRIO / Cabina para almacenamiento en frío ESTÁNDAR con pantallas de POLICARBONATO: 58 kg menos
- (7) Cabina de almacenamiento en frío ESTRECHA con pantallas de VIDRIO / Cabina de almacenamiento en frío ESTRECHA con pantallas de POLICARBONATO: 60 kg menos
- Todos los pesos (2.1 a 2.5) son con el mástil más bajo y con horquillas estándar

DIMENSIONES DE LA CABINA DE ALMACENAMIENTO EN FRÍO PARA BATERÍAS – MR20

GENERAL	1.2	Designación del modelo	MR16HD										
								248					
	1.8	Distancia de carga, centro del árbol propulsor a la horquilla ⁽¹⁾	x (mm)	248									
	1.9	Batalla	y (mm)	1450									
PESO	2.1	Peso de servicio ⁽⁴⁾	kg	4288	4299	-	-	4474	4520	-	-	-	
	2.3	Carga por eje, sin carga, delantero/trasero ⁽⁵⁾	kg	2561/1727	2568/1731	-	-	2626/1848	2655/1865	-	-	-	
	2.4	Carga por eje, horquilla avanzada, con carga delantero/trasero	kg	978/4910	986/4913	-	-	1177/4897	1207/4913	-	-	-	
	2.5	Carga por eje, horquilla retraída, con carga delantero/trasero	kg	2267/3621	2275/3624	-	-	2302/3772	2332/3788	-	-	-	
	DIMENSIONES	4.7	Altura del tejadillo protector (cabina) ⁽⁴⁾	h _a (mm)	2245	2245	2245	2245	2245	2245	2245	2245	2245
4.19		Longitud total	l ₁ (mm)	2722	2722	2722	2722	2722	2722	2722	2722	2722	
4.2		Longitud hasta la cara de las horquillas ⁽²⁾	l ₂ (mm)	1587	1587	1587	1587	1587	1587	1587	1587	1587	
4.28		Distancia de movimiento retráctil	l ₄ (mm)	446	446	446	446	446	446	446	446	446	
4.34.1		Anchura del pasillo para palés de 1000 mm x 1200 mm en sentido transversal ⁽²⁾	Ast (mm)	2996	2996	2996	2996	2996	2996	2996	2996	2996	
4.34.2		Anchura del pasillo para palés de 800 mm x 1200 mm en sentido longitudinal ⁽²⁾	Ast (mm)	3067	3067	3067	3067	3067	3067	3067	3067	3067	
4.35		Radio de giro	Wa (mm)	1834	1834	1834	1834	1834	1834	1834	1834	1834	
4.37		Longitud entre los brazos de las ruedas	l _r (mm)	1999	1999	1999	1999	1999	1999	1999	1999	1999	
ELECT-RICA	6.3	Batería de conformidad con la norma DIN 43531/35/36 A, B, C, no		C	C "Super"	No	No	C	C "Super"	No	No	No	
	6.4	Tensión de batería/capacidad nominal K5	(V) / (Ah)	48/560	48/620	48/432 ⁽³⁾	48/540 ⁽³⁾	48/700	48/775	48/540 ⁽³⁾	48/576 ⁽³⁾	48/720 ⁽³⁾	
	6.5	Peso de la batería ⁽¹⁾	kg	939	950	936	936	1119	1165	1107	1119	1107	

- (1) Estos valores pueden variar en +/- 5 %
- (2) Para el modelo R20/MR20 con h₃ = 4650 mm, batería 560 Ah y cabina para almacenamiento en frío: l₂ + 72 mm, x - 72 mm, Ast 4.34.1 = 2857 mm, Ast 4.34.2 = 2913 mm
- (3) Batería de ion de litio
- (4) Con PROTECTOR DE REJILLA DEL TEJADILLO PROTECTOR +45 mm; Con LUCES DE TRABAJO en el MÁSTIL +125 mm; Con LUCES DE TRABAJO en la PARTE DELANTERA +145 mm; Con PAL (línea roja) en Est/Estrecho +65 mm; Con PAL (línea roja) con entrada directa en estanterías ("Drive In") 185 mm; Con BALIZA +65 mm
- (5) Horquillas retraídas
- (6) Cabina para almacenamiento en frío ESTÁNDAR con pantallas de VIDRIO / Cabina para almacenamiento en frío ESTÁNDAR con pantallas de POLICARBONATO: 58 kg menos
- (7) Cabina de almacenamiento en frío ESTRECHA con pantallas de VIDRIO / Cabina de almacenamiento en frío ESTRECHA con pantallas de POLICARBONATO: 60 kg menos
- Todos los pesos (2.1 a 2.5) son con el mástil más bajo y con horquillas estándar

Todos los valores son valores nominales y están sujetos a tolerancias.

DIMENSIONES DE LA CABINA DE ALMACENAMIENTO EN FRÍO PARA BATERÍAS – MR20HD

GENERAL	1.2	Designación del modelo	x (mm)	MR20HD							
				343			316				
PESO	1.8	Distancia de carga, centro del árbol propulsor a la horquilla ⁽²⁾	y (mm)	1550							
				343			316				
PESO	1.9	Batalla									
	2.1	Peso de servicio ⁽³⁾	kg	4675	4721	-	-	-	4867	4929	-
	2.3	Carga por eje, sin carga, delantero/trasero ⁽⁵⁾	kg	2704/1971	2734/1987	-	-	-	2768/2099	2807/2122	-
	2.4	Carga por eje, horquilla avanzada, con carga delantero/trasero	kg	968/5707	998/5723	-	-	-	1176/5691	1215/5714	-
	2.5	Carga por eje, horquilla retraída, con carga delantero/trasero	kg	2312/4362	2343/4378	-	-	-	2340/4527	2380/4549	-
DIMENSIONES	4.7	Altura del tejadillo protector (cabina) ⁽⁴⁾	h _a (mm)	2245	2245	2245	2245	2245	2245	2245	2245
	4.19	Longitud total	l ₁ (mm)	2727	2727	2727	2727	2727	2754	2754	2754
	4.2	Longitud hasta la cara de las horquillas ⁽²⁾	l ₂ (mm)	1592	1592	1592	1592	1592	1619	1619	1619
	4.28	Distancia de movimiento retráctil	l ₄ (mm)	491	491	491	491	491	464	464	464
	4.34.1	Anchura del pasillo para palés de 1000 mm x 1200 mm en sentido transversal ⁽²⁾	Ast (mm)	3024	3024	3024	3024	3024	3044	3044	3044
	4.34.2	Anchura del pasillo para palés de 800 mm x 1200 mm en sentido longitudinal ⁽²⁾	Ast (mm)	3080	3080	3080	3080	3080	3104	3104	3104
	4.35	Radio de giro	Wa (mm)	1934	1934	1934	1934	1934	1934	1934	1934
	4.37	Longitud entre los brazos de las ruedas	l ₃ (mm)	2132	2132	2132	2132	2132	2132	2132	2132
ELECTRICA	6.3	Batería de conformidad con la norma DIN 43531/35/36 A, B, C, no	C	C "Super"	No	No	No	C	C "Super"	No	
	6.4	Tensión de batería/capacidad nominal K5	(V) / (Ah)	48/770	48/775	48/540 ⁽⁶⁾	48/576 ⁽⁶⁾	48/720 ⁽⁶⁾	48/840	48/930	48/720
	6.5	Peso de la batería ⁽¹⁾	kg	1119	1165	1107	1119	1107	1306	1368	1255

- (1) Estos valores pueden variar en +/- 5 %
- (2) Para el modelo R20/MR20 con h₃ = 4650 mm, batería 560 Ah y cabina para almacenamiento en frío: l₂ + 72 mm, x - 72 mm, Ast 4.34.1 = 2857 mm, Ast 4.34.2 = 2913 mm
- (3) Batería de ion de litio
- (4) Con PROTECTOR DE REJILLA DEL TEJADILLO PROTECTOR +45 mm; Con LUCES DE TRABAJO en el MÁSTIL +125 mm; Con LUCES DE TRABAJO en la PARTE DELANTERA +145 mm; Con PAL (línea roja) en Est/Estrecho +65 mm; Con PAL (línea roja) con entrada directa en estanterías ("Drive In") 185 mm; Con BALIZA +65 mm
- (5) Horquillas retraídas
- (6) Cabina para almacenamiento en frío ESTÁNDAR con pantallas de VIDRIO / Cabina para almacenamiento en frío ESTÁNDAR con pantallas de POLICARBONATO: 58 kg menos
- (7) Cabina de almacenamiento en frío ESTRECHA con pantallas de VIDRIO / Cabina de almacenamiento en frío ESTRECHA con pantallas de POLICARBONATO: 60 kg menos
- Todos los pesos (2.1 a 2.5) son con el mástil más bajo y con horquillas estándar

DIMENSIONES DE LA CABINA DE ALMACENAMIENTO EN FRÍO PARA BATERÍAS – MR25

GENERAL	1.2	Designación del modelo	x (mm)	MR25							
				508			436				
PESO	1.8	Distancia de carga, centro del árbol propulsor a la horquilla ⁽²⁾	y (mm)	1670							
				508			436				
PESO	1.9	Batalla									
	2.1	Peso de servicio ⁽³⁾	kg	4288	4334	-	-	-	4480	4542	-
	2.3	Carga por eje, sin carga, delantero/trasero ⁽⁵⁾	kg	2709/1579	2741/1593	-	-	-	2754/1726	2795/1747	-
	2.4	Carga por eje, horquilla avanzada, con carga delantero/trasero	kg	962/5862	993/5841	-	-	-	1065/5916	1106/5936	-
	2.5	Carga por eje, horquilla retraída, con carga delantero/trasero	kg	2560/4228	2591/4243	-	-	-	2495/4485	2537/4505	-
DIMENSIONES	4.7	Altura del tejadillo protector (cabina) ⁽⁴⁾	h _a (mm)	2245	2245	2245	2245	2245	2245	2245	2245
	4.19	Longitud total	l ₁ (mm)	2682	2682	2682	2682	2682	2754	2754	2754
	4.2	Longitud hasta la cara de las horquillas ⁽²⁾	l ₂ (mm)	1547	1547	1547	1547	1547	1619	1619	1619
	4.28	Distancia de movimiento retráctil	l ₄ (mm)	738	738	738	738	738	666	666	666
	4.34.1	Anchura del pasillo para palés de 1000 mm x 1200 mm en sentido transversal ⁽²⁾	Ast (mm)	3030	3030	3030	3030	3030	3077	3077	3077
	4.34.2	Anchura del pasillo para palés de 800 mm x 1200 mm en sentido longitudinal ⁽²⁾	Ast (mm)	3053	3053	3053	3053	3053	3116	3116	3116
	4.35	Radio de giro	Wa (mm)	2054	2054	2054	2054	2054	2054	2054	2054
	4.37	Longitud entre los brazos de las ruedas	l ₃ (mm)	2283	2283	2283	2283	2283	2283	2283	2283
ELECTRICA	6.3	Batería de conformidad con la norma DIN 43531/35/36 A, B, C, no	C	C "Super"	No	No	No	C	C "Super"	No	
	6.4	Tensión de batería/capacidad nominal K5	(V) / (Ah)	48/770	48/775	48/540 ⁽⁶⁾	48/576 ⁽⁶⁾	48/720 ⁽⁶⁾	48/840	48/930	48/720
	6.5	Peso de la batería ⁽¹⁾	kg	1119	1165	1107	1119	1107	1306	1368	1255

- (1) Estos valores pueden variar en +/- 5 %
- (2) Para el modelo R20/MR20 con h₃ = 4650 mm, batería 560 Ah y cabina para almacenamiento en frío: l₂ + 72 mm, x - 72 mm, Ast 4.34.1 = 2857 mm, Ast 4.34.2 = 2913 mm
- (3) Batería de ion de litio
- (4) Con PROTECTOR DE REJILLA DEL TEJADILLO PROTECTOR +45 mm; Con LUCES DE TRABAJO en el MÁSTIL +125 mm; Con LUCES DE TRABAJO en la PARTE DELANTERA +145 mm; Con PAL (línea roja) en Est/Estrecho +65 mm; Con PAL (línea roja) con entrada directa en estanterías ("Drive In") 185 mm; Con BALIZA +65 mm
- (5) Horquillas retraídas
- (6) Cabina para almacenamiento en frío ESTÁNDAR con pantallas de VIDRIO / Cabina para almacenamiento en frío ESTÁNDAR con pantallas de POLICARBONATO: 58 kg menos
- (7) Cabina de almacenamiento en frío ESTRECHA con pantallas de VIDRIO / Cabina de almacenamiento en frío ESTRECHA con pantallas de POLICARBONATO: 60 kg menos
- Todos los pesos (2.1 a 2.5) son con el mástil más bajo y con horquillas estándar

DIMENSIONES ANCHAS PARA LAS BATERÍAS – MR16

GENERAL	1.2	Designación del modelo	x (mm)	MR16											
				452					380						
PESO	1.8	Distancia de carga, centro del árbol propulsor a la horquilla	y (mm)	1450											
				1.9	Batalla										
PESO	2.1	Peso de servicio	kg			3214	3214	3214	3409	3409	-	-	3571	3571	-
	2.3	Carga por eje, sin carga, delantero/trasero ⁽¹⁾	kg	2062/1172	2062/1172	2062/1172	2096/1313	2096/1313	-	-	2093/1478	2093/1478	-	-	
	2.4	Carga por eje, horquilla avanzada, con carga delantero/trasero	kg	592/4242	592/4242	592/4242	690/4319	690/4319	-	-	728/4444	728/4444	-	-	
	2.5	Carga por eje, horquilla retraída, con carga delantero/trasero	kg	1862/2973	1862/2973	1862/2973	1816/3193	1816/3193	-	-	1710/3462	1710/3462	-	-	
	2.5	Carga por eje, horquilla retraída, con carga delantero/trasero	kg	1862/2973	1862/2973	1862/2973	1816/3193	1816/3193	-	-	1710/3462	1710/3462	-	-	
DIMENSIONES	4.19	Longitud total	l1 (mm)	2379	2379	2379	2451	2451	2451	2523	2523	2523	2523	2523	
	4.2	Longitud hasta la cara de las horquillas	l2 (mm)	1229	1229	1229	1301	1301	1301	1373	1373	1373	1373	1373	
	4.21	Anchura total ⁽²⁾	b1/b2 (mm)	1465											
	4.23	Tablero de horquillas ISO 2328, clase/tipo A, B		2A											
	4.24	Anchura tablero horquillas	b3 (mm)	900											
	4.25	Distancia entre horquillas-brazos MIN/MÁX ⁽³⁾	b5 (mm)	260/884											
	4.26	Distancia entre los brazos de las ruedas/superficies de carga	b4 (mm)	1095											
	4.28	Distancia de movimiento retráctil	l4 (mm)	635	635	635	563	563	563	563	491	491	491	491	491
	4.34.1	Ancho de pasillo para palés de 1000 mm x 1200 mm en sentido transversal	Ast (mm)	2731	2731	2731	2781	2781	2781	2781	2834	2834	2834	2834	2834
	4.34.2	Anchura del pasillo para palés de 800 mm x 1200 mm en sentido longitudinal	Ast (mm)	2766	2766	2766	2830	2830	2830	2830	2896	2896	2896	2896	2896
	4.35	Radio de giro	Wa (mm)	1720											
ELECTRICA	6.3	Batería de conformidad con la norma DIN 43531/35/36 A, B, C, no		C	C "Super"	No	C	C "Super"	No	No	C	C "Super"	No	No	
	6.4	Tensión de batería/capacidad nominal K5	(V) / (Ah)	48/420	48/465	48/288 ⁽³⁾	48/560	48/620	48/432 ⁽³⁾	48/540 ⁽³⁾	48/700	48/775	48/540 ⁽³⁾	48/576 ⁽³⁾	
	6.5	Peso de la batería ⁽¹⁾	kg	750	750	750	939	950	939	936	1119	1165	1107	1119	

- (1) Estos valores pueden variar en +/- 5 %
- (2) Disponible batería de ion de litio 48 V / 450 Ah (895 kg)
- (3) Disponible batería de ion de litio de 48 V / 450 Ah (1067 / 1068 kg); batería de ion de litio de 48V / 600 Ah (1091 kg)
- (4) Horquillas retraídas
- (5) Con cubiertas laterales de las ruedas de carga: 1489 mm (anchas), 1689 mm (extra anchas)
- Todos los pesos (2.1 a 2.5) son con el mástil más bajo y con horquillas estándar

DIMENSIONES ANCHAS PARA LAS BATERÍAS – MR16HD

GENERAL	1.2	Designación del modelo	x (mm)	MR16HD										
				308					293					
PESO	1.8	Distancia de carga, centro del árbol propulsor a la horquilla	y (mm)	1450										
				1.9	Batalla									
PESO	2.1	Peso de servicio	kg			4141	4141	-	-	4304	4304	-	-	-
	2.3	Carga por eje, sin carga, delantero/trasero ⁽¹⁾	kg	2502/1639	2502/1639	-	-	2468/1836	2468/1836	-	-	-	-	
	2.4	Carga por eje, horquilla avanzada, con carga delantero/trasero	kg	1172/4568	1172/4568	-	-	929/4974	929/4974	-	-	-	-	
	2.5	Carga por eje, horquilla retraída, con carga delantero/trasero	kg	2215/3525	2215/3525	-	-	2077/3826	2077/3826	-	-	-	-	
	2.5	Carga por eje, horquilla retraída, con carga delantero/trasero	kg	2215/3525	2215/3525	-	-	2077/3826	2077/3826	-	-	-	-	
DIMENSIONES	4.19	Longitud total	l1 (mm)	2523	2523	2523	2523	2523	2523	2523	2523	2523	2523	
	4.2	Longitud hasta la cara de las horquillas	l2 (mm)	1373	1373	1373	1373	1388	1388	1388	1388	1388	1388	
	4.21	Anchura total ⁽²⁾	b1/b2 (mm)	1465										
	4.23	Tablero de horquillas ISO 2328, clase/tipo A, B		2A										
	4.24	Anchura tablero horquillas	b3 (mm)	900										
	4.25	Distancia entre horquillas-brazos MIN/MÁX ⁽³⁾	b5 (mm)	260/884										
	4.26	Distancia entre los brazos de las ruedas/superficies de carga	b4 (mm)	1095										
	4.28	Distancia de movimiento retráctil	l4 (mm)	491	491	491	491	491	491	491	491	491	491	491
	4.34.1	Ancho de pasillo para palés de 1000 mm x 1200 mm en sentido transversal	Ast (mm)	2834	2834	2834	2834	2845	2845	2845	2845	2845	2845	2845
	4.34.2	Anchura del pasillo para palés de 800 mm x 1200 mm en sentido longitudinal	Ast (mm)	2896	2896	2896	2896	2909	2909	2909	2909	2909	2909	2909
	4.35	Radio de giro	Wa (mm)	1720										
ELECTRICA	6.3	Batería de conformidad con la norma DIN 43531/35/36 A, B, C, no		C	C "Super"	No	No	C	C "Super"	No	No	No	No	
	6.4	Tensión de batería/capacidad nominal K5	(V) / (Ah)	48/560	48/620	48/432 ⁽³⁾	48/540 ⁽³⁾	48/700	48/775	48/540 ⁽³⁾	48/576 ⁽³⁾	48/720 ⁽³⁾	48/720 ⁽³⁾	
	6.5	Peso de la batería ⁽¹⁾	kg	939	950	936	936	1119	1165	1107	1119	1119	1107	

- (1) Estos valores pueden variar en +/- 5 %
- (2) Disponible batería de ion de litio 48 V / 450 Ah (895 kg)
- (3) Disponible batería de ion de litio de 48 V / 450 Ah (1067/1068 kg); batería de ion de litio de 48V / 600 Ah (1091 kg)
- (4) Horquillas retraídas
- (5) Con cubiertas laterales de las ruedas de carga: 1489 mm (anchas), 1689 mm (extra anchas)
- Todos los pesos (2.1 a 2.5) son con el mástil más bajo y con horquillas estándar

DIMENSIONES ANCHAS PARA LAS BATERÍAS – MR20

GENERAL	1.2	Designación del modelo	x (mm)	MR20										
				415					343					
PESO	1.8	Distancia de carga, centro del árbol propulsor a la horquilla	y (mm)	1500										
				1.9	Batalla									
PESO	2.1	Peso de servicio	kg			3715	3715	-	-	3878	3878	-	-	-
	2.3	Carga por eje, sin carga, delantero/trasero ⁽¹⁾	kg	2329/1386	2329/1386	-	-	2327/1551	2327/1551	-	-	-	-	
	2.4	Carga por eje, horquilla avanzada, con carga delantero/trasero	kg	672/5043	672/5043	-	-	707/5171	707/5171	-	-	-	-	
	2.5	Carga por eje, horquilla retraída, con carga delantero/trasero	kg	2054/3661	2054/3661	-	-	1927/3951	1927/3951	-	-	-	-	
	2.5	Carga por eje, horquilla retraída, con carga delantero/trasero	kg	2054/3661	2054/3661	-	-	1927/3951	1927/3951	-	-	-	-	
DIMENSIONES	4.19	Longitud total	l1 (mm)	2451	2451	2451	2451	2451	2523	2523	2523	2523	2523	
	4.2	Longitud hasta la cara de las horquillas	l2 (mm)	1316	1316	1316	1316	1388	1388	1388	1388	1388	1388	
	4.21	Anchura total ⁽²⁾	b1/b2 (mm)	1465										
	4.23	Tablero de horquillas ISO 2328, clase/tipo A, B		2A										
	4.24	Anchura tablero horquillas	b3 (mm)	900										
	4.25	Distancia entre horquillas-brazos MIN/MÁX ⁽³⁾	b5 (mm)	260/884										
	4.26	Distancia entre los brazos de las ruedas/superficies de carga	b4 (mm)	1095										
	4.28	Distancia de movimiento retráctil	l4 (mm)	613	613	613	613	541	541	541	541	541	541	541
	4.34.1	Ancho de pasillo para palés de 1000 mm x 1200 mm en sentido transversal	Ast (mm)	2806	2806	2806	2806	2858	2858	2858	2858	2858	2858	2858
	4.34.2	Anchura del pasillo para palés de 800 mm x 1200 mm en sentido longitudinal	Ast (mm)	2849	2849	2849	2849	2914	2914	2914	2914	2914	2914	2914
	4.35	Radio de giro	Wa (mm)	1768										
ELECTRICA	6.3	Batería de conformidad con la norma DIN 43531/35/36 A, B, C, no		C	C "Super"	No	No	C	C "Super"	No	No	No	No	
	6.4	Tensión de batería/capacidad nominal K5	(V) / (Ah)	48/560	48/620	48/432 ⁽³⁾	48/540 ⁽³⁾	48/700	48/775	48/540 ⁽³⁾	48/576 ⁽³⁾	48/720 ⁽³⁾	48/720 ⁽³⁾	
	6.5	Peso de la batería ⁽¹⁾	kg	939	950	936	936	1119	1165	1107	1119	1119	1107	

- (1) Estos valores pueden variar en +/- 5 %
- (2) Disponible batería de ion de litio 48 V / 450 Ah (895 kg)
- (3) Disponible batería de ion de litio de 48 V / 450 Ah (1067/1068 kg); batería de ion de litio de 48V / 600 Ah (1091 kg)
- (4) Horquillas retraídas
- (5) Con cubiertas laterales de las ruedas de carga: 1489 mm (anchas), 1689 mm (extra anchas)
- Todos los pesos (2.1 a 2.5) son con el mástil más bajo y con horquillas estándar

Todos los valores son valores nominales y están sujetos a tolerancias.

DIMENSIONES EXTRA ANCHAS PARA LAS BATERÍAS – MR16

GENERAL	1.2	MR16															
		452						380									
GENERAL	1.8	380															
	1.9	1450															
PESO	2.1	Peso de servicio	kg	3331	3331	3331	3506	3506					3661	3661			
	2.3	Carga por eje, sin carga, delantero/trasero ⁽¹⁾	kg	2127/1204	2127/1204	2127/1204	2158/1348	2158/1348					2138/1523	2138/1523			
	2.4	Carga por eje, horquilla avanzada, con carga delantero/trasero	kg	630/4301	630/4301	630/4301	728/4378	728/4378					740/4522	740/4522			
	2.5	Carga por eje, horquilla retraída, con carga delantero/trasero	kg	1920/3011	1920/3011	1920/3011	1872/3234	1872/3234					1738/3523	1738/3523			
	4.19	Longitud total	l ₁ (mm)	2379	2379	2379	2451	2451	2451	2451	2451	2451	2523	2523	2523	2523	2523
DIMENSIONES	4.2	Longitud hasta la cara de las horquillas	l ₂ (mm)	1229	1229	1229	1301	1301	1301	1301	1301	1373	1373	1373	1373	1373	
	4.21	Anchura total ⁽²⁾	b ₁ /b ₂ (mm)	1665													
	4.23	Tablero de horquillas ISO 2328, clase/tipo A, B		2A													
	4.24	Anchura tablero horquillas	b ₃ (mm)	1100													
	4.25	Distancia entre horquillas-brazos MIN/MÁX ⁽³⁾	b ₅ (mm)	260/1078													
	4.26	Distancia entre los brazos de las ruedas/superficies de carga	b ₄ (mm)	1295													
	4.28	Distancia de movimiento retráctil	l ₄ (mm)	635	635	635	563	563	563	563	563	563	491	491	491	491	491
	4.34.1	Ancho de pasillo para palés de 1000 mm x 1200 mm en sentido transversal	Ast (mm)	2780	2780	2780	2830	2830	2830	2830	2830	2830	2883	2883	2883	2883	2883
	4.34.2	Anchura del pasillo para palés de 800 mm x 1200 mm en sentido longitudinal	Ast (mm)	2815	2815	2815	2879	2879	2879	2879	2879	2879	2945	2945	2945	2945	2945
	4.35	Radio de giro	Wa (mm)	1767													
	ELECTRICA	6.3	Batería de conformidad con la norma DIN 43531/35/36 A, B, C, no		C	C "Super"	No	C	C "Super"	No	C	C "Super"	No	C	C "Super"	No	No
6.4		Tensión de batería/capacidad nominal K5	(V) / (Ah)	48/420	48/465	48/288 ⁽³⁾	48/560	48/620	48/432 ⁽³⁾	48/540 ⁽³⁾	48/700	48/775	48/540 ⁽³⁾	48/576 ⁽³⁾	48/720 ⁽³⁾	48/720 ⁽³⁾	48/720 ⁽³⁾
6.5		Peso de la batería ⁽¹⁾	kg	750	750	750	939	950	939	936	1119	1165	1107	1119	1119	1107	

- (1) Estos valores pueden variar en +/- 5 %
- (2) Disponible batería de ion de litio 48 V / 450 Ah (895 kg)
- (3) Disponible batería de ion de litio de 48 V / 450 Ah (1067/1068 kg); batería de ion de litio de 48V / 600 Ah (1091 kg)
- (4) Horquillas retraídas
- (5) Con cubiertas laterales para las ruedas de carga: 1489 mm (anchas), 1689 mm (extra anchas)
- Todos los pesos (2.1 a 2.5) son con el mástil más bajo y con horquillas estándar

DIMENSIONES EXTRA ANCHAS PARA LAS BATERÍAS – MR16HD

GENERAL	1.2	MR16HD															
		308						293									
GENERAL	1.8	293															
	1.9	1450															
PESO	2.1	Peso de servicio	kg	4404	4404				4559	4559							
	2.3	Carga por eje, sin carga, delantero/trasero ⁽¹⁾	kg	2696/1708	2696/1708				2640/1918	2640/1918							
	2.4	Carga por eje, horquilla avanzada, con carga delantero/trasero	kg	1345/4659	1345/4659				1068/5090	1068/5090							
	2.5	Carga por eje, horquilla retraída, con carga delantero/trasero	kg	2404/3600	2404/3600				2234/3924	2234/3924							
	4.19	Longitud total	l ₁ (mm)	2523	2523	2523	2523	2523	2523	2523	2523	2523	2523	2523	2523	2523	2523
DIMENSIONES	4.2	Longitud hasta la cara de las horquillas	l ₂ (mm)	1373	1373	1373	1373	1373	1388	1388	1388	1388	1388	1388	1388	1388	
	4.21	Anchura total ⁽²⁾	b ₁ /b ₂ (mm)	1665													
	4.23	Tablero de horquillas ISO 2328, clase/tipo A, B		2A													
	4.24	Anchura tablero horquillas	b ₃ (mm)	1100													
	4.25	Distancia entre horquillas-brazos MIN/MÁX ⁽³⁾	b ₅ (mm)	260/1078													
	4.26	Distancia entre los brazos de las ruedas/superficies de carga	b ₄ (mm)	1295													
	4.28	Distancia de movimiento retráctil	l ₄ (mm)	491	491	491	491	491	491	491	491	491	491	491	491	491	491
	4.34.1	Ancho de pasillo para palés de 1000 mm x 1200 mm en sentido transversal	Ast (mm)	2883	2883	2883	2883	2883	2894	2894	2894	2894	2894	2894	2894	2894	2894
	4.34.2	Anchura del pasillo para palés de 800 mm x 1200 mm en sentido longitudinal	Ast (mm)	2945	2945	2945	2945	2945	2958	2958	2958	2958	2958	2958	2958	2958	2958
	4.35	Radio de giro	Wa (mm)	1767													
	ELECTRICA	6.3	Batería de conformidad con la norma DIN 43531/35/36 A, B, C, no		C	C "Super"	No	No	C	C "Super"	No	No	C	C "Super"	No	No	No
6.4		Tensión de batería/capacidad nominal K5	(V) / (Ah)	48/560	48/620	48/432 ⁽³⁾	48/540 ⁽³⁾	48/700	48/775	48/540 ⁽³⁾	48/576 ⁽³⁾	48/720 ⁽³⁾	48/720 ⁽³⁾	48/720 ⁽³⁾	48/720 ⁽³⁾	48/720 ⁽³⁾	
6.5		Peso de la batería ⁽¹⁾	kg	939	950	936	936	1119	1165	1107	1119	1107	1119	1107	1119	1107	

- (1) Estos valores pueden variar en +/- 5 %
- (2) Disponible batería de ion de litio 48 V / 450 Ah (895 kg)
- (3) Disponible batería de ion de litio de 48 V / 450 Ah (1067/1068 kg); batería de ion de litio de 48V / 600 Ah (1091 kg)
- (4) Horquillas retraídas
- (5) Con cubiertas laterales para las ruedas de carga: 1489 mm (anchas), 1689 mm (extra anchas)
- Todos los pesos (2.1 a 2.5) son con el mástil más bajo y con horquillas estándar

DIMENSIONES EXTRA ANCHAS PARA LAS BATERÍAS – MR20

GENERAL	1.2	MR20															
		415						343									
GENERAL	1.8	343															
	1.9	1500															
PESO	2.1	Peso de servicio	kg	4041	4041				4195	4195							
	2.3	Carga por eje, sin carga, delantero/trasero ⁽¹⁾	kg	2573/1468	2573/1468				2553/1643	2553/1643							
	2.4	Carga por eje, horquilla avanzada, con carga delantero/trasero	kg	890/5152	890/5152				895/5300	895/5300							
	2.5	Carga por eje, horquilla retraída, con carga delantero/trasero	kg	2293/3748	2293/3748				2134/4062	2134/4062							
	4.19	Longitud total	l ₁ (mm)	2451	2451	2451	2451	2451	2523	2523	2523	2523	2523	2523	2523	2523	2523
DIMENSIONES	4.2	Longitud hasta la cara de las horquillas	l ₂ (mm)	1316	1316	1316	1316	1316	1388	1388	1388	1388	1388	1388	1388	1388	
	4.21	Anchura total ⁽²⁾	b ₁ /b ₂ (mm)	1665													
	4.23	Tablero de horquillas ISO 2328, clase/tipo A, B		2A													
	4.24	Anchura tablero horquillas	b ₃ (mm)	1100													
	4.25	Distancia entre horquillas-brazos MIN/MÁX ⁽³⁾	b ₅ (mm)	260/1078													
	4.26	Distancia entre los brazos de las ruedas/superficies de carga	b ₄ (mm)	1295													
	4.28	Distancia de movimiento retráctil	l ₄ (mm)	613	613	613	613	541	541	541	541	541	541	541	541	541	541
	4.34.1	Ancho de pasillo para palés de 1000 mm x 1200 mm en sentido transversal	Ast (mm)	2850	2850	2850	2850	2902	2902	2902	2902	2902	2902	2902	2902	2902	2902
	4.34.2	Anchura del pasillo para palés de 800 mm x 1200 mm en sentido longitudinal	Ast (mm)	2893	2893	2893	2893	2958	2958	2958	2958	2958	2958	2958	2958	2958	2958
	4.35	Radio de giro	Wa (mm)	1812													
	ELECTRICA	6.3	Batería de conformidad con la norma DIN 43531/35/36 A, B, C, no		C	C "Super"	No	No	C	C "Super"	No	No	C	C "Super"	No	No	No
6.4		Tensión de batería/capacidad nominal K5	(V) / (Ah)	48/560	48/620	48/432 ⁽³⁾	48/540 ⁽³⁾	48/700	48/775	48/540 ⁽³⁾	48/576 ⁽³⁾	48/720 ⁽³⁾	48/720 ⁽³⁾	48/720 ⁽³⁾	48/720 ⁽³⁾	48/720 ⁽³⁾	
6.5		Peso de la batería ⁽¹⁾	kg	939	950	936	936	1119	1165	1107	1119	1107	1119	1107	1119	1107	

- (1) Estos valores pueden variar en +/- 5 %
- (2) Disponible batería de ion de litio 48 V / 450 Ah (895 kg)
- (3) Disponible batería de ion de litio de 48 V / 450 Ah (1067/1068 kg); batería de ion de litio de 48V / 600 Ah (1091 kg)
- (4) Horquillas retraídas
- (5) Con cubiertas laterales para las ruedas de carga: 1489 mm (anchas), 1689 mm (extra anchas)
- Todos los pesos (2.1 a 2.5) son con el mástil más bajo y con horquillas estándar

LISTA DE CARACTERÍSTICAS – SERIE MR

COMPARTIMENTO DE OPERARIO	EST	OPC	ENTORNO DE APLICACIÓN	EST	OPC
Escalón intermedio	●		5ª función hidráulica		●
Asidero en el poste del tejadillo protector	●		Soporte de apoyo universal		●
Asidero debajo del reposabrazos	●		Portabebidas y bandeja portadocumentos		●
Minipalancas AccuTouch montadas en reposabrazos de longitud ajustable	●		Tablilla portapapeles A4		●
Joystick montado sobre reposabrazos ajustable		●	Soporte para rollos de película extensible		●
Asiento de suspensión total - 60 mm de desplazamiento de suspensión tapicería de tela	●		Límite de elevación con anulación (1 x ajuste de altura)		●
Asiento de suspensión total - 80 mm de desplazamiento de suspensión tapicería de tela		●	Límite de elevación con anulación (2 x ajustes de altura)		●
Reposacabezas (versión de tela solamente)		●	Límite inferior (con opción de anulación)		●
Movimiento sincronizado de almohadilla y respaldo de asiento (versión de tela solamente)		●	Baliza destellante		●
Cinturón de seguridad para el asiento		●	Luces de trabajo x 2 (lado del mástil)		●
Asiento con calefacción		●	Luces de trabajo x 2 (lado de tracción)		●
Asiento antiestático (versión de tela solamente)		●	Protección de policarbonato (Lexan) en tejadillo protector		●
Asiento con tapicería de vinilo		●	Protección de rejilla metálica en el tejadillo		●
Pantalla estándar	●		Tejadillo protector de visión completa		●
Pantalla premium de tipo táctil		●	Protección superior / delantera de la rueda de carga	●	
Acceso sin llave		●	Protección lateral de la rueda de carga		●
Columna de dirección ajustable	●		Ambiente de alta temperatura		●
Freno de estacionamiento automático YaleStop	●		Cambio lateral de la batería - rodillos de la bandeja de la batería		●
Dirección de 180°	●		Mesa de cambio lateral de la batería		●
Dirección de 360°		●	Cable de extensión		●
El conductor puede seleccionar el modo de dirección 180/360° (pulsador)		●	Tejadillo protector para estanterías de entrada (w 930 x h 1450 / w 930 x h 1700 (mm))		●
RENDIMIENTO DE TRACCIÓN	EST	OPC	Ruedas de carga y de tracción conductivas		●
Velocidad de desplazamiento: 11 km/h	●		Ruedas de tracción y de carga para superficies mojadas		●
Velocidad de desplazamiento de 14 km/h con frenado eléctrico de la rueda de carga	●		Rodillos guía laterales	● ⁽⁴⁾	●
Reducción de velocidad con el mástil extendido hacia delante	●		Convertidor CC/CC (selección de opciones de 12V/48V, 24V/48V, 12-24V/48V)		●
Reducción de velocidad en los giros	●		Alarma audible (elección de desplazamiento con las horquillas delante, con las horquillas detrás, ambas direcciones de desplazamiento)		●
Reducción de velocidad por la elevación libre	●		Rejilla soporte de carga (selección de alturas 1000 / 1500 mm)		●
RENDIMIENTO DE ELEVACIÓN / ASISTENCIA AL CONDUCTOR	EST	OPC			
Mástil de 3 etapas / tablero con inclinación	●				
Funcionalidad elevación / movimiento retráctil simultáneos	●				
Funcionalidad hidráulicos simultáneos - 3 funciones		●			
Amortiguación del mástil por las secciones de elevación libre/elevación principal - montaje de sensor fijo	●				
Paquete de confort de elevación ⁽¹⁾		●			
Alta velocidad de elevación	● ⁽²⁾	● ⁽³⁾			
Ayuda al posicionamiento de horquillas mediante línea láser (por encima de la elevación libre)		●			
Centrado automático de desplazamiento lateral		●			
Nivelación automática de las horquillas en posición horizontal		●			
Preselector de altura (con/sin dispositivo de detección de palé)		●			
Cámara/monitor montado en la horquilla, el mástil interior y la rejilla soporte de carga		●			
Indicador del peso		●			

(1) Incluye: reducción de velocidad al final de la carrera de elevación. Parada suave al descender. Amortiguación del mástil controlada por altura por la sección de elevación libre/elevación principal del mástil. Indicador de altura

(2) MR20/25, MR16HD y MR20HD

(3) MR14/16 y MR16N

(4) MR20 solamente

Todos los valores son valores nominales y están sujetos a tolerancias.







Acerca de Yale®

Yale Materials Handling Corporation es uno de los fabricantes de Llevamos en el negocio de la elevación desde 1875 y aplicamos esa experiencia para ayudar a los clientes a resolver los retos de la manipulación de materiales. Nuestra línea completa de carretillas elevadoras tiene una capacidad de 1 a 16 toneladas y funcionan con motores de combustión interna u opciones eléctricas. Yale también ofrece soluciones robóticas, telemetría, gestión de flotas, piezas, financiación y formación. Desde equipos de montacargas tradicionales a tecnologías emergentes, nuestro objetivo diario es trabajar con nuestra red de distribuidores de ámbito nacional para mantener nuestro enfoque de avance y en el cliente con las soluciones que usted necesite, en el momento y forma que las necesite.

EQUIPOS DE MANIPULACIÓN DE MATERIALES PARA:

3PL

Piezas de automoción

Bebidas

Alimentos fríos y congelados

Distribución de alimentos

Procesamiento de alimentos

Muebles y enseres

Productos de salud y farmacéuticos

Centros para el Hogar

Venta al Por Menor

Comercio Electrónico

Yale Lift Truck Technologies


Centennial House
Frimley Business Park
Frimley
Surrey
GU16 7SG
Reino Unido

www.yale.com



Seguridad: Todos los productos Yale vendidos en países de la UE, Reino Unido y Turquía cumplen los requisitos de la UE de la Directiva sobre máquinas 2006/42/CE y contienen el **CE** marcado. Las carretillas Yale vendidas en otros países pueden encargarse para su producción de conformidad con los requisitos de la Directiva de Máquinas y, cuando así se solicite, contendrán el **CE** marcado.

HYSTER-YALE UK LIMITED comercializa como Yale Lift Truck Technologies. Domicilio Social: Centennial House, Building 4.5, Frimley Business Park, Frimley, Surrey GU16 7SG, Reino Unido. Registrada en Inglaterra y Gales. Número de Registro de la Empresa: 02636775.

©2023 Hyster-Yale Group, Inc., todos los derechos reservados. YALE y YALE  son marcas comerciales de Hyster-Yale Group, Inc. Las carretillas pueden mostrarse con equipamiento opcional y/o características no disponibles en todas las regiones. El rendimiento de la carretilla puede verse afectado por el estado del vehículo, su equipamiento y la aplicación. Las especificaciones están sujetas a modificaciones sin previo aviso.

Nota: Hay que tener cuidado al manipular cargas elevadas. Los operarios deben estar cualificados y deben leer, entender y seguir las instrucciones contenidas en el Manual de Usuario. Consulte a su distribuidor de Yale® si alguna de las informaciones mostradas es crítica para su aplicación.

Nº de pieza de la publicación 220991687 Rev.00 (0323DMS) ES