



# MPC15

HOJA DE ESPECIFICACIONES

1500 kg

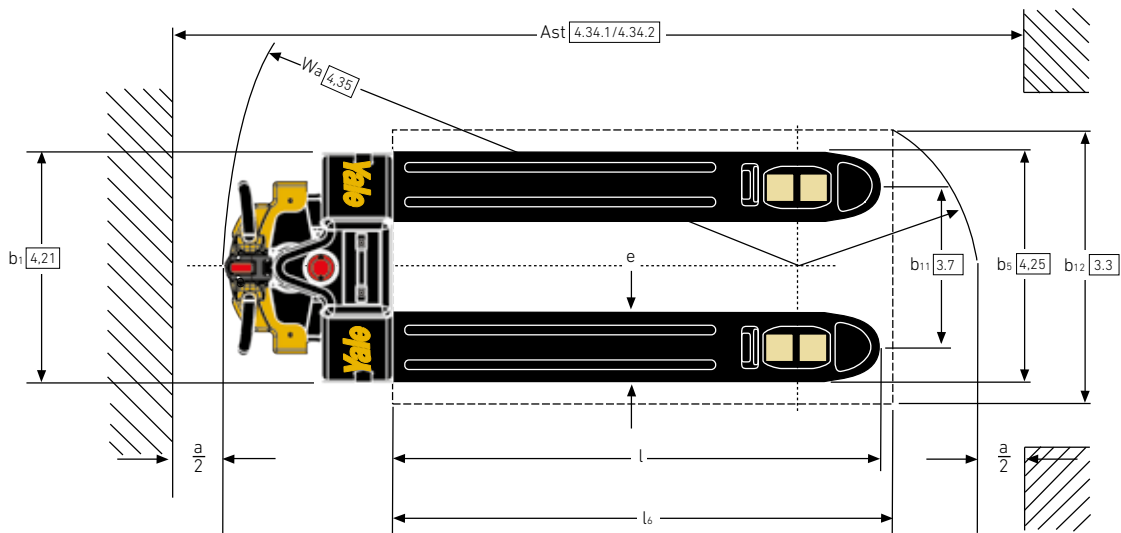
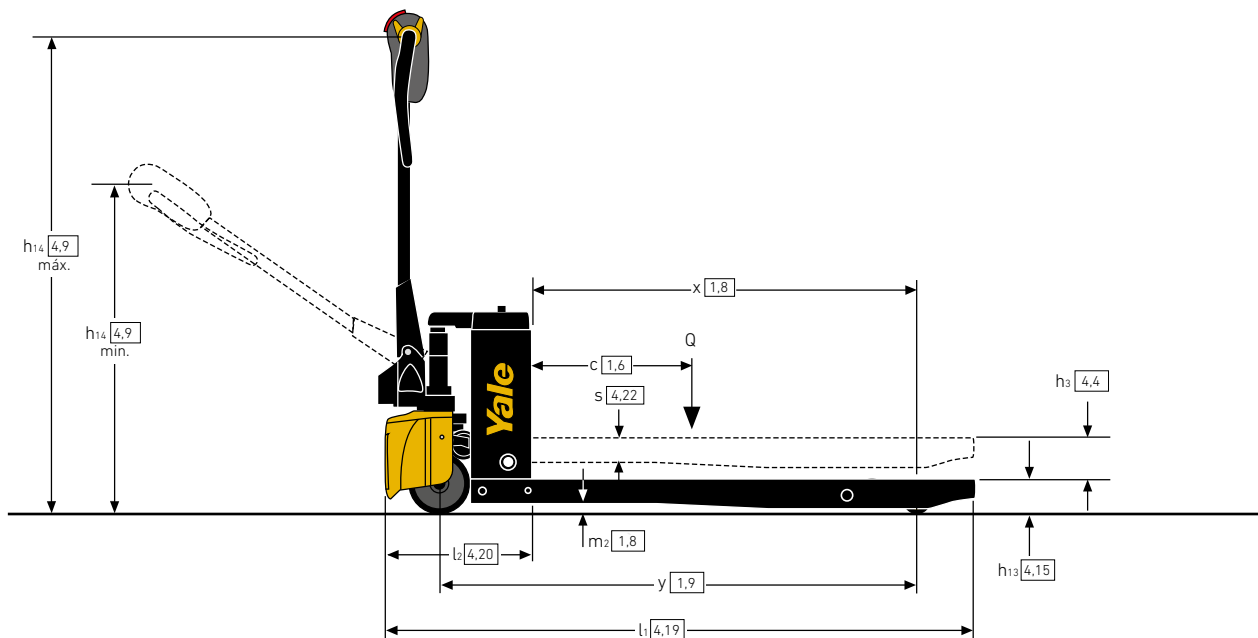
---

MPC15

---

Transpaleta compacta

# DIMENSIONES DE LA CARRETILLA – MPC15



## VDI 2198 – ESPECIFICACIONES GENERALES – MPC15

GENERAL	1.1	Fabricante		Yale
	1.2	Designación del modelo		<b>MPC15</b>
	1.3	Propulsión		Batería
	1.4	Tipo de operario		Peatón
	1.5	Capacidad nominal/Carga nominal	Q (t)	1500
	1.6	Distancia del centro de carga	c (mm)	600
	1.8	Distancia de carga, centro del árbol propulsor a la horquilla	x (mm)	952 / 1022
	1.9	Batalla	y (mm)	1197 / 1267
	PESO	2.1	Peso de servicio	kg
2.2		Carga por eje, con carga, delantero/trasero	kg	1134 / 486
2.3		Carga por eje, sin carga, delantero/trasero	kg	88 / 32
RUEDAS	3.1	Neumáticos, delanteros/traseros		Poliuretano
	3.2	Tamaño de las ruedas, delanteras	ø (mm x mm)	ø 140* 55
	3.3	Tamaño de las ruedas, traseras	ø (mm x mm)	80* 93 (rueda sencilla) / 80* 70 (rueda doble)
	3.4	Ruedas adicionales (dimensiones)	ø (mm x mm)	NA
	3.5	Número de ruedas, delanteras/traseras (x = ruedas conducidas)		1X / 2 / 2X / 4
	3.6	Banda de rodadura, delantera	b <sub>10</sub> (mm)	NA
	3.7	Banda de rodadura, trasera	b <sub>11</sub> (mm)	385 / 520
DIMENSIONES	4.4	Elevación	h <sub>3</sub> (mm)	115
	4.9	Altura del brazo del timón en posición de trabajo mín./máx.	h <sub>14</sub> (mm)	740 / 1120
	4.15	Altura, descendido	h <sub>13</sub> (mm)	82 ± 2
	4.19	Longitud total	l <sub>1</sub> (mm)	1552 / 1622
	4.20	Longitud hasta la cara de las horquillas	l <sub>2</sub> (mm)	1150 / 1220
	4.21	Anchura total	b <sub>1</sub> /b <sub>3</sub> (mm)	550 / 685
	4.22	Dimensiones de las horquillas	s/e/l (mm)	58 / 160 / 1150 (1220)
	4.25	Anchura exterior de las horquillas	b <sub>5</sub> (mm)	550 / 685
	4.32	Altura libre hasta el suelo, centro de batalla	m <sub>2</sub> (mm)	22
	4.33	Dimensión de carga b <sub>12</sub> x l <sub>6</sub> en sentido transversal	b <sub>12</sub> x l <sub>6</sub> (mm)	1000 x 1200
	4.34.1	Ancho de pasillo para palés de 1000 mm x 1200 mm en sentido transversal	Ast (mm)	1718
4.34.2	Anchura del pasillo para palés de 800 mm x 1200 mm en sentido longitudinal	Ast (mm)	1687	
4.35	Radio de giro	Wa (mm)	1353 / 1426	
RENDIMIENTO	5.1	Velocidad de desplazamiento, con carga/sin carga	km/h	4,0 / 4,5
	5.1.1	Velocidad de desplazamiento, con carga/sin carga, marcha atrás	km/h	4,0 / 5,0
	5.2	Velocidad de elevación con carga/sin carga	m/s	0,018 / 0,023
	5.3	Velocidad de descenso con carga/sin carga	m/s	0,056 / 0,046
	5.7	Trepabilidad, con carga/sin carga	%	6% / 20%
	5.8	Trepabilidad máxima, con carga/sin carga	%	6% / 20%
5.10	Freno de servicio		Eléctrico	
ELÉCTRICA	6.1	Valor nominal del motor de tracción, S2 60 minutos	kW	0,75 kW
	6.2	Valor nominal motor de elevación, S3 15 %	kW	0,5 kW
	6.3	Batería de conformidad con la norma DIN 43531/35/36 A, B, C, no		No
	6.4	Tensión/capacidad nominal de la batería K5	(V)/(Ah)	48V10Ah / 48V15Ah
	6.5	Peso de la batería	kg	4,5 / 5,9
	6.6	Consumo de energía de acuerdo con el ciclo VDI	kWh/h @ número de ciclos	0,42
8.1	Tipo de unidad de tracción		Eléctrica	
10.7	Nivel sonoro en el asiento del conductor de acuerdo con EN 12053	dB(A)	69	

Todos los valores son valores nominales y están sujetos a tolerancias.



# Acerca de Yale®

Yale Materials Handling Corporation es uno de los fabricantes de Llevamos en el negocio de la elevación desde 1875 y aplicamos esa experiencia para ayudar a los clientes a resolver los retos de la manipulación de materiales. Nuestra línea completa de carretillas elevadoras tiene una capacidad de 1 a 16 toneladas y funcionan con motores de combustión interna u opciones eléctricas. Yale también ofrece soluciones robóticas, telemetría, gestión de flotas, piezas, financiación y formación. Desde equipos de montacargas tradicionales a tecnologías emergentes, nuestro objetivo diario es trabajar con nuestra red de distribuidores de ámbito nacional para mantener nuestro enfoque de avance y en el cliente con las soluciones que usted necesite, en el momento y forma que las necesite.

## EQUIPOS DE MANIPULACIÓN DE MATERIALES PARA:

3PL

Piezas de automoción

Bebidas

Alimentos fríos y congelados

Distribución de alimentos

Procesamiento de alimentos

Muebles y enseres

Productos de salud y farmacéuticos

Centros para el Hogar

Venta al Por Menor

Comercio Electrónico

## Yale Lift Truck Technologies


Centennial House  
Frimley Business Park  
Frimley  
Surrey  
GU16 7SG  
Reino Unido

[www.yale.com](http://www.yale.com)



**Seguridad:** Todos los productos Yale vendidos en países de la UE, Reino Unido y Turquía cumplen los requisitos de la UE de la Directiva sobre máquinas 2006/42/CE y contienen el **CE** marcado. Las carretillas Yale vendidas en otros países pueden encargarse para su producción de conformidad con los requisitos de la Directiva de Máquinas y, cuando así se solicite, contendrán el **CE** marcado.

HYSTER-YALE UK LIMITED comercializa como Yale Lift Truck Technologies. Domicilio Social: Centennial House, Building 4.5, Frimley Business Park, Frimley, Surrey GU16 7SG, Reino Unido. Registrada en Inglaterra y Gales. Número de Registro de la Empresa: 02636775.

©2023 Hyster-Yale Group, Inc., todos los derechos reservados. YALE y YALE  son marcas comerciales de Hyster-Yale Group, Inc. Las carretillas pueden mostrarse con equipamiento opcional y/o características no disponibles en todas las regiones. El rendimiento de la carretilla puede verse afectado por el estado del vehículo, su equipamiento y la aplicación. Las especificaciones están sujetas a modificaciones sin previo aviso.

**Nota:** Hay que tener cuidado al manipular cargas elevadas. Los operarios deben estar cualificados y deben leer, entender y seguir las instrucciones contenidas en el Manual de Usuario. Consulte a su distribuidor de Yale® si alguna de las informaciones mostradas es crítica para su aplicación.

Nº de pieza de la publicación 220991671 Rev.00 (0323DMS) ES