



MP20XUX

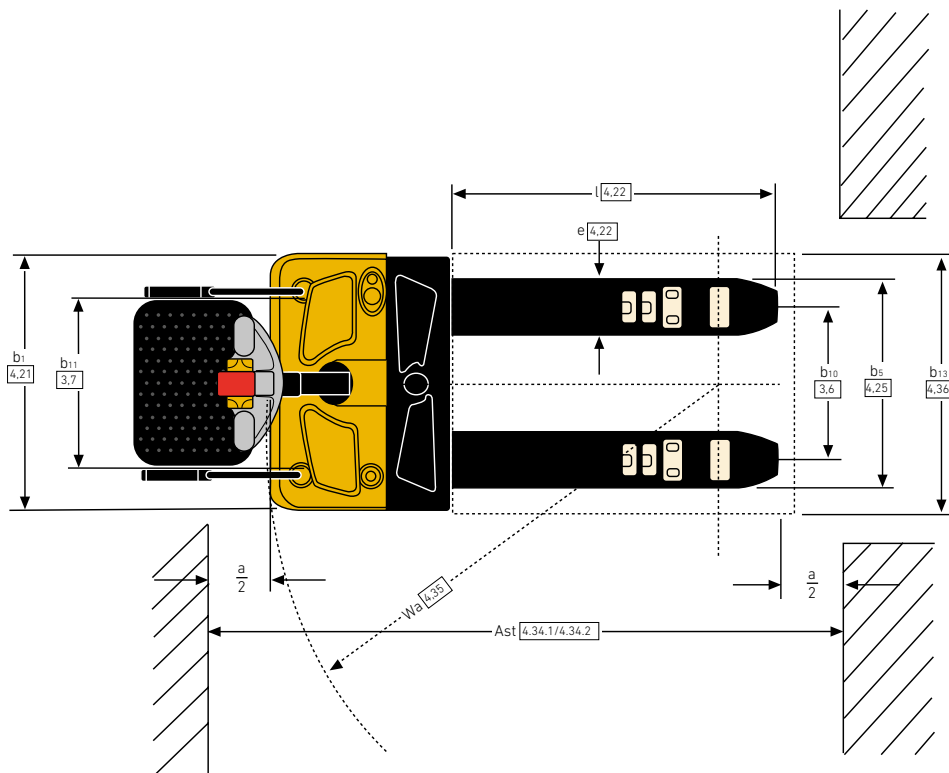
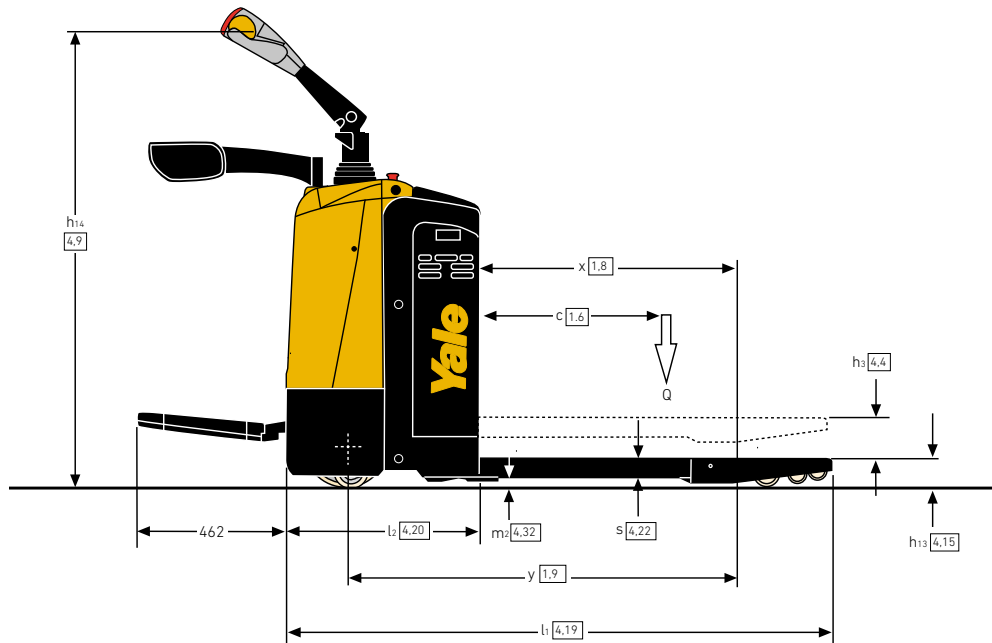
HOJA DE ESPECIFICACIONES

2000 kg

MP20XUX

Transpaleta
de plataforma

DIMENSIONES DE LA CARRETILLA – MP20XUX



VDI 2198 – ESPECIFICACIONES GENERALES – MP20XUX

GENERAL	1.1	Fabricante		Yale
	1.2	Designación del modelo		MP20XUX
	1.3	Propulsión		Eléctrica (batería)
	1.4	Tipo de operario		De pie
	1.5	Capacidad nominal/Carga nominal	Q (kg)	2000
	1.6	Distancia del centro de carga	c (mm)	600
	1.8	Distancia de carga, centro del árbol propulsor a la horquilla	x (mm)	815 / 865 / 935
	1.9	Batalla	y (mm)	1211 / 1261 / 1331
	PESO	2.1	Peso de servicio (con batería)	kg
2.2		Carga por eje, con carga, delantero/trasero	mm	1300 / 1410
2.3		Carga por eje, sin carga, delantero/trasero	mm	110 / 600
RUEDAS	3.1	Neumáticos, delanteros/traseros		Poliuretano
	3.2	Tamaño de las ruedas, delanteras	ø (mm x mm)	250 x 70
	3.3	Tamaño de las ruedas, traseras	ø (mm x mm)	82 x 98
	3.4	Ruedas adicionales (dimensiones)	ø (mm x mm)	127 x 57
	3.5	Número de ruedas, delanteras / traseras (x = ruedas conducidas)		1X + 2/2 (4)
	3.6	Banda de rodadura, delantera	b ₁₀ (mm)	490
	3.7	Banda de rodadura, trasera	b ₁₁ (mm)	340 / 370 / 470 / 505
DIMENSIONES	4.4	Altura de elevación máxima	h ₃ (mm)	202
	4.9	Altura barra de tracción en posición de tracción, mín/máx	h ₁₄ (mm)	1150 / 1430
	4.19	Longitud total	l ₁ (mm)	1710 / 1760 / 1830
	4.20	Longitud hasta la cara de las horquillas	l ₂ (mm)	610
	4.21	Anchura total	b ₁ / b ₁ (mm)	775
	4.22	Dimensiones de las horquillas	s/e/l (mm)	53 / 180 / 1100 (1150 / 1220)
	4.25	Anchura sobre las horquillas	b ₅ (mm)	520 / 550 / 650 / 685
	4.32	Altura libre hasta el suelo, centro de batalla	m ₂ (mm)	28
	4.34.1	Ancho de pasillo con palés 1000 x 1200 en sentido transversal	Ast (mm)	1910 / 1960 / 2030
	4.34.2	Anchura del pasillo con palés 800 x 1200 en sentido transversal	Ast (mm)	2010 / 2010 / 2030
4.35	Radio de giro	Wa (mm)	1550 / 1600 / 1670	
RENDIMIENTO	5.1	Velocidad de desplazamiento, con carga/sin carga	km/h	7,0 / 7,1
	5.2	Velocidad de elevación con carga/sin carga	km/h	0,039 / 0,056
	5.3	Velocidad de descenso con carga/sin carga	m/s	0,064 / 0,050
	5.6	Trepabilidad máxima, con carga/sin carga	%	8 / 20
	5.10	Freno de servicio		Electromagnético
ELÉCTRICA	6.4	Tensión de batería/capacidad nominal K5	V/Ah	24 / 210
	6.5	Peso de la batería	kg	170
		Dimensiones del compartimento de la batería, L (longitud)/W (anchura)/H (altura)	mm	750 x 170 x 534
	10.7	Nivel de presión sonora en el asiento del conductor	dB(A)	70

Todos los valores son valores nominales y están sujetos a tolerancias.



Acercas de Yale®

Yale Materials Handling Corporation es uno de los fabricantes de Llevamos en el negocio de la elevación desde 1875 y aplicamos esa experiencia para ayudar a los clientes a resolver los retos de la manipulación de materiales. Nuestra línea completa de carretillas elevadoras tiene una capacidad de 1 a 16 toneladas y funcionan con motores de combustión interna u opciones eléctricas. Yale también ofrece soluciones robóticas, telemetría, gestión de flotas, piezas, financiación y formación. Desde equipos de montacargas tradicionales a tecnologías emergentes, nuestro objetivo diario es trabajar con nuestra red de distribuidores de ámbito nacional para mantener nuestro enfoque de avance y en el cliente con las soluciones que usted necesite, en el momento y forma que las necesite.

EQUIPOS DE MANIPULACIÓN DE MATERIALES PARA:

3PL

Piezas de automoción

Bebidas

Alimentos fríos y congelados

Distribución de alimentos

Procesamiento de alimentos

Muebles y enseres

Productos de salud y farmacéuticos

Centros para el Hogar

Venta al Por Menor

Comercio Electrónico

Yale Lift Truck Technologies


Centennial House
Frimley Business Park
Frimley
Surrey
GU16 7SG
Reino Unido

www.yale.com



Seguridad: Todos los productos Yale vendidos en países de la UE, Reino Unido y Turquía cumplen los requisitos de la UE de la Directiva sobre máquinas 2006/42/CE y contienen el **CE** marcado. Las carretillas Yale vendidas en otros países pueden encargarse para su producción de conformidad con los requisitos de la Directiva de Máquinas y, cuando así se solicite, contendrán el **CE** marcado.

HYSTER-YALE UK LIMITED comercializa como Yale Lift Truck Technologies. Domicilio Social: Centennial House, Building 4.5, Frimley Business Park, Frimley, Surrey GU16 7SG, Reino Unido. Registrada en Inglaterra y Gales. Número de Registro de la Empresa: 02636775.

©2023 Hyster-Yale Group, Inc., todos los derechos reservados. YALE y YALE  son marcas comerciales de Hyster-Yale Group, Inc. Las carretillas pueden mostrarse con equipamiento opcional y/o características no disponibles en todas las regiones. El rendimiento de la carretilla puede verse afectado por el estado del vehículo, su equipamiento y la aplicación. Las especificaciones están sujetas a modificaciones sin previo aviso.

Nota: Hay que tener cuidado al manipular cargas elevadas. Los operarios deben estar cualificados y deben leer, entender y seguir las instrucciones contenidas en el Manual de Usuario. Consulte a su distribuidor de Yale® si alguna de las informaciones mostradas es crítica para su aplicación.

Nº de pieza de la publicación 220991647 Rev.00 (0323DMS) ES