



2000 kg

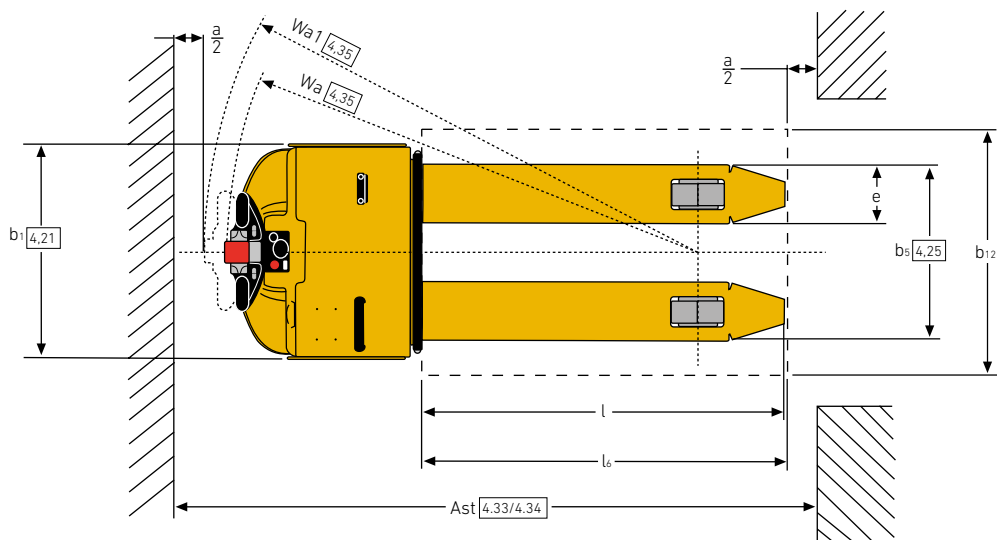
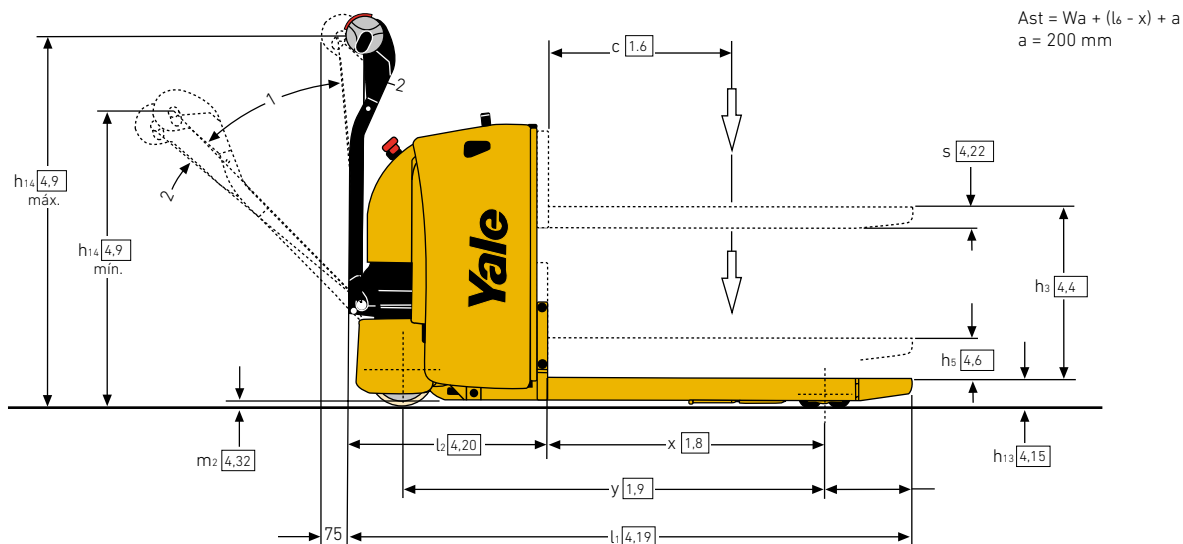
MP20DL

Transpaleta de
elevación para
operario a pie

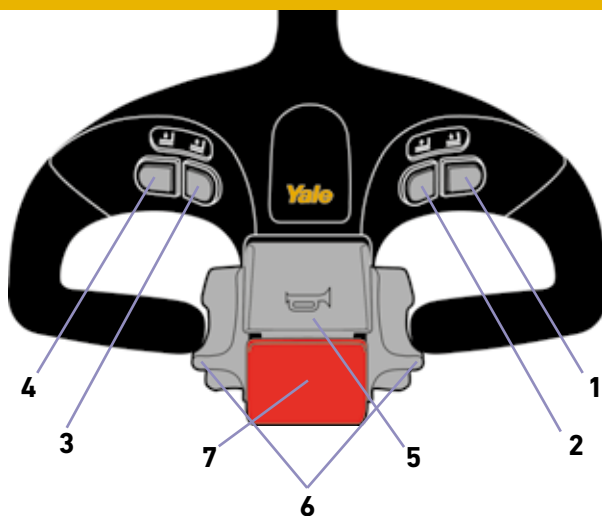
MP20DL

HOJA DE ESPECIFICACIONES

DIMENSIONES DE LA CARRETILLA – MP20DL



CABEZAL DEL TIMÓN – MP20DL



1. Descenso de las horquillas
2. Elevación de las horquillas
3. Elevación del bastidor
4. Descenso del bastidor
5. Bocina
6. Velocidad de control marcha adelante / marcha atrás
7. Botón de marcha atrás

VDI 2198 – ESPECIFICACIONES GENERALES – MP20DL

GENERAL	1.1	Fabricante		Yale
	1.2	Designación del modelo		MP20DL
	1.3	Propulsión		Eléctrica (batería)
	1.4	Tipo de operario		Peatón
	1.5	Capacidad nominal/Carga nominal	Q (t)	2,0
	1.5.1	Capacidad, carga (sobre las horquillas)	Q (t)	0,7
	1.5.2	Capacidad, carga (sobre el bastidor)	Q (t)	2,0
	1.6	Distancia del centro de carga	c (mm)	600
	1.8	Distancia de carga, centro del árbol propulsor a la horquilla ⁽¹⁾	x (mm)	906
1.9	Batalla ⁽¹⁾	y (mm)	1380	
PESO	2.1	Peso de servicio ⁽²⁾	kg	615
	2.2	Carga por eje, con carga delantero/trasero ⁽³⁾	kg	780 / 1835
	2.3	Carga por eje, sin carga, delantero/trasero	kg	440 / 175
RUEDAS	3.1	Neumáticos, delanteros/traseros		Poliuretano / Vulkollan
	3.2	Tamaño de las ruedas, delanteras	ø (mm x mm)	230 x 75
	3.3	Tamaño de las ruedas, traseras	ø (mm x mm)	85 x 74
	3.4	Ruedas adicionales (dimensiones)	ø (mm x mm)	100 x 40
	3.5	Número de ruedas, delanteras/traseras (x = ruedas conducidas)		1x + 2/4
	3.6	Banda de rodadura, delantera	b ₁₀ (mm)	458
	3.7	Banda de rodadura, trasera	b ₁₁ (mm)	377
DIMENSIONES	4.4	Elevación	h ₃ (mm)	560
	4.6	Elevación inicial	h ₅ (mm)	130
	4.9	Altura barra de tracción en posición de tracción mín/máx. ⁽³⁾	h ₁₄ (mm)	735 / 1200
	4.15	Altura, descendido	h ₁₃ (mm)	92
	4.19	Longitud total	l ₁ (mm)	1843
	4.20	Longitud hasta la cara de las horquillas	l ₂ (mm)	651
	4.21	Anchura total	b ₁ / b ₂ (mm)	700
	4.22	Dimensiones de las horquillas DIN ISO 2331	s/e/l (mm)	70 / 190 / 1190
	4.25	Distancia entre los brazos de las horquillas	b ₅ (mm)	570
	4.32	Altura libre hasta el suelo, centro de batalla	m ₂ (mm)	20
	4.34.1	Ancho de pasillo para palés de 1000 mm x 1200 mm en sentido transversal	Ast (mm)	2044
4.34.2	Anchura del pasillo para palés de 800 mm x 1200 mm en sentido longitudinal	Ast (mm)	2054	
4.35	Radio de giro ⁽¹⁾	Wa (mm)	1560	
RENDIMIENTO	5.1	Velocidad de desplazamiento, con carga/sin carga	km/h	6,0 / 6,0
	5.1.1	Velocidad de desplazamiento, con carga/sin carga, marcha atrás	km/h	-
	5.2	Velocidad de elevación con/sin carga ⁽⁴⁾	m/s	0,09 / 0,10
	5.3	Velocidad de descenso, con carga/sin carga ⁽⁴⁾	m/s	0,17 / 0,15
	5.7	Trepabilidad, con carga/sin carga	%	-
	5.8	Trepabilidad máxima, con carga/sin carga	%	8 / 20
5.10	Freno de servicio		Electromagnético	
ELÉCTRICAS	6.1	Valor nominal del motor de tracción, S2 60 minutos	kW	1,2
	6.2	Valor nominal motor de elevación, S3 15 %	kW	1,4
	6.3	Batería de conformidad con la norma DIN 43531/35/36 A, B, C, no		no
	6.4	Tensión/capacidad nominal de la batería K5	(V)/(Ah)	24 / 200
	6.5	Peso de la batería ⁽²⁾	kg	185
	6.6	Consumo de energía de acuerdo con el ciclo VDI	kWh/h @ número de ciclos	0,44
8.1	Tipo de unidad de tracción		Mosfet ~ CA	
10.7	Nivel de presión sonora en el asiento del conductor	dB(A)	< 70	

(1) Con una sección de carga elevada: -85 mm

(2) Estos valores pueden variar en +/- 5%

(3) Brazo del timón en posición de trabajo vertical (velocidad lenta de marcha)

(4) h₃ elevación

Todos los valores son valores nominales y están sujetos a tolerancias.



Acerca de Yale®

Yale Materials Handling Corporation es uno de los fabricantes de Llevamos en el negocio de la elevación desde 1875 y aplicamos esa experiencia para ayudar a los clientes a resolver los retos de la manipulación de materiales. Nuestra línea completa de carretillas elevadoras tiene una capacidad de 1 a 16 toneladas y funcionan con motores de combustión interna u opciones eléctricas. Yale también ofrece soluciones robóticas, telemetría, gestión de flotas, piezas, financiación y formación. Desde equipos de montacargas tradicionales a tecnologías emergentes, nuestro objetivo diario es trabajar con nuestra red de distribuidores de ámbito nacional para mantener nuestro enfoque de avance y en el cliente con las soluciones que usted necesite, en el momento y forma que las necesite.

EQUIPOS DE MANIPULACIÓN DE MATERIALES PARA:

3PL

Piezas de automoción

Bebidas

Alimentos fríos y congelados

Distribución de alimentos

Procesamiento de alimentos

Muebles y enseres

Productos de salud y farmacéuticos

Centros para el Hogar

Venta al Por Menor

Comercio Electrónico

Yale Lift Truck Technologies


Centennial House
Frimley Business Park
Frimley
Surrey
GU16 7SG
Reino Unido

www.yale.com



Seguridad: Todos los productos Yale vendidos en países de la UE, Reino Unido y Turquía cumplen los requisitos de la UE de la Directiva sobre máquinas 2006/42/CE y contienen el **CE** marcado. Las carretillas Yale vendidas en otros países pueden encargarse para su producción de conformidad con los requisitos de la Directiva de Máquinas y, cuando así se solicite, contendrán el **CE** marcado.

HYSTER-YALE UK LIMITED comercializa como Yale Lift Truck Technologies. Domicilio Social: Centennial House, Building 4.5, Frimley Business Park, Frimley, Surrey GU16 7SG, Reino Unido. Registrada en Inglaterra y Gales. Número de Registro de la Empresa: 02636775.

©2023 Hyster-Yale Group, Inc., todos los derechos reservados. YALE y YALE  son marcas comerciales de Hyster-Yale Group, Inc. Las carretillas pueden mostrarse con equipamiento opcional y/o características no disponibles en todas las regiones. El rendimiento de la carretilla puede verse afectado por el estado del vehículo, su equipamiento y la aplicación. Las especificaciones están sujetas a modificaciones sin previo aviso.

Nota: Hay que tener cuidado al manipular cargas elevadas. Los operarios deben estar cualificados y deben leer, entender y seguir las instrucciones contenidas en el Manual de Usuario. Consulte a su distribuidor de Yale® si alguna de las informaciones mostradas es crítica para su aplicación.

Nº de pieza de la publicación 220991639 Rev.00 (0323DMS) ES