

serie
VX

6.000 kg / 7.000 kg / 8.000 kg

Carretillas elevadoras diésel



HOJA DE ESPECIFICACIONES

Modelos : GDP 60VX, GDP 70VX, GDP 70SVX, GDP 70SVX9, GDP 80SVX

Ahora con motores etapas V,
para bajas emisiones.

VDI 2198 - Especificaciones generales GDP 60VX, GDP 70VX

			Yale	Yale	Yale	Yale	Yale	
Marca distintiva	1.1	Fabricante (abreviatura)		Yale	Yale	Yale	Yale	
	1.2	Designación de tipo del fabricante				GDP 60VX		
		Motor, Transmisión		Kubota 3.8L 55 kW Electrónica de 2 velocidades con inversión de potencia Softshift ("cambio suave")	Kubota 3.8L 82 kW Electrónica de 2 velocidades con inversión de potencia Softshift ("cambio suave")	Kubota 3.8L 55kW Techtronix 332 3 velocidades	Kubota 3.8L 82kW Techtronix 332 3 velocidades	Kubota 3.8L 55kW Techtronix 332+ 3 velocidades
		Modelo		Base	Base	Value	Value	Productivity
		Tipo de frenos		En baño de aceite	En baño de aceite	En baño de aceite	En baño de aceite	En baño de aceite
	1.3	Accionamiento: eléctrico (batería o red de suministro), diesel, gasolina, gas combustible		Diesel	Diesel	Diesel	Diesel	Diesel
1.4	Tipo de carretillero: manual, a pie, de pie, sentado, recoge pedidos		Sentado	Sentado	Sentado	Sentado	Sentado	
1.5	Capacidad nominal / carga nominal	Q (t)	6.0	6.0	6.0	6.0	6.0	
1.6	Distancia del centro de carga	c (mm)	600	600	600	600	600	
1.8	Distancia de carga, centro del árbol propulsor a la horquilla	x (mm)	609	609	609	609	609	
1.9	Batalla	y (mm)	2235	2235	2235	2235	2235	
Peso	2.1	Peso de servicio	kg	8994	8994	8994	8994	8994
	2.2	Carga por eje, con carga delantero/trasero	kg	13728 / 1468	13728 / 1468	13728 / 1468	13728 / 1468	13728 / 1468
	2.3	Carga por eje, sin carga, delantero/trasero	kg	4172 / 4822	4172 / 4822	4172 / 4822	4172 / 4822	4172 / 4822
Ruedas/bastidor	3.1	Ruedas: P = neumáticas, V = macizas, SE = ruedas superelásticas		P	P	P	P	P
	3.2	Tamaño de las ruedas, delanteras		8.25 x 15 14PR	8.25 x 15 14PR	8.25 x 15 14PR	8.25 x 15 14PR	8.25 x 15 14PR
	3.3	Tamaño de las ruedas, traseras		8.25 x 15 14PR	8.25 x 15 14PR	8.25 x 15 14PR	8.25 x 15 14PR	8.25 x 15 14PR
	3.5	Número ruedas, delanteras/traseras (x= ruedas conducidas)		4X / 2	4X / 2	4X / 2	4X / 2	4X / 2
	3.6	Banda de rodadura, delantera	b10 (mm)	1847	1847	1847	1847	1847
	3.7	Banda de rodadura, trasera	b11 (mm)	1536	1536	1536	1536	1536
Dimensiones	4.1	Inclinación del mástil/tablero de horquillas hacia delante/hacia atrás	α / β (°)	5 / 10	5 / 10	5 / 10	5 / 10	5 / 10
	4.2	Altura, mástil descendido	h1 (mm)	2540	2540	2540	2540	2540
	4.3	Elevación libre ▼	h2 (mm)	100	100	100	100	100
	4.4	Elevación ▼	h3 (mm)	2940	2940	2940	2940	2940
	4.5	Altura, mástil extendido +	h4 (mm)	4040	4040	4040	4040	4040
	4.7	Altura del tejadillo protector (cabina) ○	h6 (mm)	2549	2549	2549	2549	2549
	4.7.1	Altura de la cabina (cabina abierta)	mm	2531	2531	2531	2531	2531
	4.8	Altura asiento/ Altura plataforma ✕	h7 (mm)	1547	1547	1547	1547	1547
	4.12	Altura acoplamiento	h10 (mm)	467	467	467	467	467
	4.19	Longitud total	l1 (mm)	4813	4813	4813	4813	4813
	4.20	Longitud hasta la cara frontal de las horquillas	l2 (mm)	3613	3613	3613	3613	3613
	4.21	Anchura total	b1/b2 (mm)	2082	2082	2082	2082	2082
	4.22	Dimensiones de las horquillas ISO 2331	s/e/l (mm)	60 / 150 / 1200	60 / 150 / 1200	60 / 150 / 1200	60 / 150 / 1200	60 / 150 / 1200
	4.23	Tablero de horquillas ISO 2328, clase/tipo A, B	(mm)	IVA	IVA	IVA	IVA	IVA
	4.24	Anchura horquillas-tablero ▶	b3 (mm)	1980	1980	1980	1980	1980
	4.31	Altura libre bajo el mástil, con carga	m1 (mm)	125	125	125	125	125
4.32	Altura libre sobre el suelo, centro de batalla	m2 (mm)	253	253	253	253	253	
4.34.1	Ancho de pasillo con palets 1000 x 1200 en sentido transversal	Ast (mm)	5129	5129	5129	5129	5129	
4.34.2	Ancho de pasillo con paletas 800 x 1200 en sentido longitudinal	Ast (mm)	5329	5329	5329	5329	5329	
4.35	Radio de giro	Wa (mm)	3320	3320	3320	3320	3320	
4.36	Radio de giro interno	b13 (mm)	1271	1271	1271	1271	1271	
4.41	Intersección pasillo 90° (Con paleta anchura W= 1 200 mm, longitud L= 1 000 mm)	mm	2872	2872	2872	2872	2872	
4.42	Altura del escalón (entre el suelo y el larguero)	mm	321	321	321	321	321	
4.43	Altura del escalón (entre los escalones intermedios entre larguero y suelo)	mm	256	256	256	256	256	
Datos del rendimiento	5.1	Velocidad de desplazamiento, con/sin carga	km/h	20.5 / 21.7	22.7 / 23.9	22.3 / 23.6	24.7 / 26.0	22.3 / 23.6
	5.1.1	Velocidad de desplazamiento, con carga/sin carga, marcha atrás	km/h	20.5 / 21.7	22.7 / 23.9	20.5 / 21.7	20.5 / 21.7	20.5 / 21.7
	5.2	Velocidad de elevación con carga/sin carga (LFL)	m/sec	0.45 / 0.47	0.52 / 0.52	0.45 / 0.47	0.52 / 0.52	0.45 / 0.47
	5.3	Velocidad de descenso con carga/sin carga (LFL)	m/sec	0.58 / 0.53	0.58 / 0.53	0.58 / 0.53	0.58 / 0.53	0.58 / 0.53
	5.5	Esfuerzo en la barra de tracción, con carga/sin carga	kN	36.1 / 24.5	46.7 / 24.5	51.2 / 24.5	51.2 / 24.5	51.2 / 24.5
	5.7	Trepabilidad, con carga/sin carga	sec	25% / 29%	33% / 29%	37% / 29%	37% / 29%	37% / 29%
5.10	Freno de servicio		Hidráulico	Hidráulico	Hidráulico	Hidráulico	Hidráulico	
Motor combustión	7.1	Fabricante / tipo de motor		Kubota V3800 55kW	Kubota V3800 82kW	Kubota V3800 55kW	Kubota V3800 82kW	Kubota V3800 55kW
	7.2	Potencia del motor de acuerdo con ISO 1585	kW	55	82	55	82	55
	7.3	Velocidad nominal	rpm	2200	2400	2200	2400	2200
	7.3.1	Par a 1/min	Nm/min-1	308.5 / 1400	373.1 / 1600	308.5 / 1400	373.1 / 1600	308.5 / 1400
	7.4	Número de cilindros/cilindrada	(-)/cm ³	4 / 3769	4 / 3769	4 / 3769	4 / 3769	4 / 3769
	7.5	Consumo de combustible de acuerdo con el ciclo VDI	l/hr	6.7	7.3	7.0	7.5	7.0
7.10	Tensión de batería/capacidad nominal	(V)/(Ah)	12 / 210	12 / 210	12 / 210	12 / 210	12 / 210	
Mecanismo de tracción/elevación	8.1	Tipo de unidad de tracción		Hidrodinámico	Hidrodinámico	Hidrodinámico	Hidrodinámico	Hidrodinámico
	8.2	Fabricante / tipo		DANA	DANA	DANA	DANA	DANA
	8.6	Tracción de las ruedas/fabricante del árbol propulsor/tipo		DANA	DANA	DANA	DANA	DANA
	8.11	Freno de servicio		Palanca de mano	Palanca de mano	Palanca de mano	Palanca de mano	Palanca de mano
Datos adicionales	10.1	Presión de trabajo para accesorios	bar	155	155	155	155	155
	10.2	Volumen de aceite para accesorios ◊	l/min	83.3	83.3	83.3	83.3	83.3
	10.3	Depósito de aceite hidráulico, capacidad	litros	71.7	71.7	71.7	71.7	71.7
	10.4	Depósito de combustible, capacidad	litros	74.8	74.8	74.8	74.8	74.8
	10.7	Nivel de presión acústica en el asiento del conductor (sin / con cabina) ★	dB(A) L _{PAZ}	77 / 77	79 / 79	77 / 77	79 / 79	77 / 77
	10.7.2	Nivel de potencia acústica durante el ciclo de trabajo	dB(A) L _{WAZ}	101	101	101	101	101
	10.7.1	Nivel medio de ruido dentro de la carretilla (2000/14/EC)	dB(A) L _{WA}	105	105	105	105	105
	10.8	Acoplamiento de remolcado, tipo DIN		Pasador	Pasador	Pasador	Pasador	Pasador

★ Medido según los ciclos de pruebas y basado en los valores ponderados según norma EN12053.

▲ Cara superior de horquillas
✕ Asiento de suspensión total presionado

▶ Sin rejilla de apoyo para la carga
▶ Añadir 32 mm con rejilla de apoyo para la carga
○ h6 está sujeta a una tolerancia de +/- 5 mm
◊ Variable

Hoja de especificaciones basada en una carretilla con: Mástil de 2 etapas sin elevación libre de 3000 mm a la cara superior de las horquillas, tablero estándar de 1980 mm y horquillas de 1200 mm.

Todos los valores son valores nominales y están sujetos a tolerancias. Si desea más información, póngase en contacto con el fabricante. Los productos Yale podrían estar sujetos a cambios sin previo aviso.

Yale	Yale	Yale	Yale	Yale	Yale	Yale	Yale	1.1
GDP 70VX								1.2
Kubota 3.8L 82kW Techtronix 332+ 3 velocidades	Kubota 3.8L 55 kW Electrónica de 2 velocidades con inversión de potencia Softshift ("cambio suave")	Kubota 3.8L 82 kW Electrónica de 2 velocidades con inversión de potencia Softshift ("cambio suave")	Kubota 3.8L 55kW Techtronix 332 3 velocidades	Kubota 3.8L 82kW Techtronix 332 3 velocidades	Kubota 3.8L 55kW Techtronix 332+ 3 velocidades	Kubota 3.8L 82kW Techtronix 332+ 3 velocidades		
Productivity	Base	Base	Value	Value	Productivity	Productivity		
En baño de aceite	En baño de aceite	En baño de aceite	En baño de aceite	En baño de aceite	En baño de aceite	En baño de aceite		
Diesel	Diesel	Diesel	Diesel	Diesel	Diesel	Diesel		1.3
Sentado	Sentado	Sentado	Sentado	Sentado	Sentado	Sentado		1.4
6.0	7.0	7.0	7.0	7.0	7.0	7.0	Q (t)	1.5
600	600	600	600	600	600	600	c (mm)	1.6
609	609	609	609	609	609	609	x (mm)	1.8
2235	2235	2235	2235	2235	2235	2235	y (mm)	1.9
8994	10191	10191	10191	9505	9505	9505	kg	2.1
13728 / 1468	14909 / 2282	14909 / 2282	14909 / 2282	14828 / 1677	14828 / 1677	14828 / 1677	kg	2.2
4172 / 4822	4122 / 6069	4122 / 6069	4122 / 6069	4041 / 5464	4041 / 5464	4041 / 5464	kg	2.3
P	P	P	P	P	P	P		3.1
8.25 x 15 14PR	8.25 x 15 14PR	8.25 x 15 14PR	8.25 x 15 14PR	8.25 x 15 14PR	8.25 x 15 14PR	8.25 x 15 14PR		3.2
8.25 x 15 14PR	8.25 x 15 14PR	8.25 x 15 14PR	8.25 x 15 14PR	8.25 x 15 14PR	8.25 x 15 14PR	8.25 x 15 14PR		3.3
4X / 2	4X / 2	4X / 2	4X / 2	4X / 2	4X / 2	4X / 2		3.5
1847	1847	1847	1847	1847	1847	1847	b10 (mm)	3.6
1536	1536	1536	1536	1536	1536	1536	b11 (mm)	3.7
5 / 10	5 / 10	5 / 10	5 / 10	5 / 10	5 / 10	5 / 10	α / β (°)	4.1
2540	2540	2540	2540	2540	2540	2540	h1 (mm)	4.2
100	100	100	100	100	100	100	h2 (mm)	4.3
2940	2940	2940	2940	2940	2940	2940	h3 (mm)	4.4
4040	4040	4040	4040	4040	4040	4040	h4 (mm)	4.5
2549	2549	2549	2549	2549	2549	2549	h6 (mm)	4.7
2531	2531	2531	2531	2531	2531	2531	mm	4.7.1
1547	1547	1547	1547	1547	1547	1547	h7 (mm)	4.8
467	467	467	467	467	467	467	h10 (mm)	4.12
4813	4877	4877	4877	4877	4877	4877	l1 (mm)	4.19
3613	3677	3677	3677	3677	3677	3677	l2 (mm)	4.20
2082	2082	2082	2082	2082	2082	2082	b1/b2 (mm)	4.21
60 / 150 / 1200	60 / 150 / 1200	60 / 150 / 1200	60 / 150 / 1200	60 / 150 / 1200	60 / 150 / 1200	60 / 150 / 1200	s/e/l	4.22
IVA	IVA	IVA	IVA	IVA	IVA	IVA	(mm)	4.23
1980	1980	1980	1980	1980	1980	1980	b3 (mm)	4.24
125	125	125	125	125	125	125	m1 (mm)	4.31
253	253	253	253	253	253	253	m2 (mm)	4.32
5129	5197	5197	5197	5197	5197	5197	Ast (mm)	4.34.1
5329	5397	5397	5397	5397	5397	5397	Ast (mm)	4.34.2
3320	3388	3388	3388	3388	3388	3388	Wa (mm)	4.35
1271	1271	1271	1271	1271	1271	1271	b13 (mm)	4.36
2872	2903	2903	2903	2903	2903	2903	mm	4.41
321	321	321	321	321	321	321	mm	4.42
256	256	256	256	256	256	256	mm	4.43
24.7 / 26.0	20.4 / 21.6	22.6 / 23.8	22.2 / 23.6	24.5 / 26.0	22.2 / 23.6	24.5 / 26.0	km/h	5.1
20.5 / 21.7	23.5 / 25.1	23.5 / 25.1	23.5 / 23.5	20.4 / 21.6	22.6 / 23.8	20.4 / 21.6	km/h	5.1.1
0.52 / 0.52	0.35 / 0.47	0.46 / 0.52	0.35 / 0.47	0.46 / 0.52	0.35 / 0.47	0.46 / 0.52	m/sec	5.2
0.58 / 0.53	0.58 / 0.53	0.58 / 0.53	0.58 / 0.53	0.58 / 0.53	0.58 / 0.53	0.58 / 0.53	m/sec	5.3
51.2 / 24.5	35.9 / 23.8	46.7 / 23.8	51.1 / 23.8	51.2 / 23.8	51.1 / 23.8	51.2 / 23.8	kN	5.5
37% / 29%	23% / 26%	30% / 26%	33% / 26%	33% / 26%	33% / 26%	33% / 26%	sec	5.7
Hidráulico	Hidráulico	Hidráulico	Hidráulico	Hidráulico	Hidráulico	Hidráulico		5.10
Kubota V3800 82kW 82	Kubota V3800 55kW 55	Kubota V3800 82kW 82	Kubota V3800 55kW 55	Kubota V3800 82kW 82	Kubota V3800 55kW 55	Kubota V3800 82kW 82	kW	7.1
2400	2200	2400	2200	2400	2200	2400	rpm	7.3
373.1 / 1600	308.5 / 1400	373.1 / 1600	308.5 / 1400	373.1 / 1600	308.5 / 1400	373.1 / 1600	Nm/min-1	7.3.1
4 / 3769	4 / 3769	4 / 3769	4 / 3769	4 / 3769	4 / 3769	4 / 3769	(-)/cm ³	7.4
7.5	7.5	8.1	7.8	8.4	7.8	8.4	l/hr	7.5
12 / 210	12 / 210	12 / 210	12 / 210	12 / 210	12 / 210	12 / 210	(V)/(Ah)	7.10
Hidrodinámico	Hidrodinámico	Hidrodinámico	Hidrodinámico	Hidrodinámico	Hidrodinámico	Hidrodinámico		8.1
DANA	DANA	DANA	DANA	DANA	DANA	DANA		8.2
DANA	DANA	DANA	DANA	DANA	DANA	DANA		8.6
Palanca de mano	Palanca de mano	Palanca de mano	Palanca de mano	Palanca de mano	Palanca de mano	Palanca de mano		8.11
155	155	155	155	155	155	155	bar	10.1
83.3	83.3	83.3	83.3	83.3	83.3	83.3	l/min	10.2
71.7	71.7	71.7	71.7	71.7	71.7	71.7	litros	10.3
74.8	74.8	74.8	74.8	74.8	74.8	74.8	litros	10.4
79 / 79	77 / 77	79 / 79	77 / 77	79 / 79	77 / 77	79 / 79	dB(A) L _{PAZ}	10.7
101	101	101	101	101	101	101	dB(A) L _{WAZ}	10.7.2
105	105	105	105	105	105	105	dB(A) L _{WA}	10.7.1
Pasador	Pasador	Pasador	Pasador	Pasador	Pasador	Pasador		10.8

Marca distintiva

Peso

Ruedas/bastidor

Dimensiones

Datos del rendimiento

Motor combustión

Mecanismo de tracción/diferencial

Datos adicionales

Algunas carretillas elevadoras que aparecen en las fotografías pueden disponer de accesorios opcionales.
Los valores pueden variar con configuraciones alternativas.

VDI 2198 - Especificaciones generales GDP 70SVX, GDP 70SVX9

			Yale	Yale	Yale	Yale	Yale	
Marca distintiva	1.1	Fabricante (abreviatura)		Yale	Yale	Yale	Yale	
	1.2	Designación de tipo del fabricante		GDP 70SVX				
		Motor, Transmisión		Kubota 3.8L 55 kW Electrónica de 2 velocidades con inversión de potencia Softshift ("cambio suave")	Kubota 3.8L 82 kW Electrónica de 2 velocidades con inversión de potencia Softshift ("cambio suave")	Kubota 3.8L 55kW Techtronix 332 3 velocidades	Kubota 3.8L 82kW Techtronix 332 3 velocidades	Kubota 3.8L 55kW Techtronix 332+ 3 velocidades
		Modelo		Base	Base	Value	Value	Productivity
		Tipo de frenos		En baño de aceite	En baño de aceite	En baño de aceite	En baño de aceite	En baño de aceite
	1.3	Accionamiento: eléctrico (batería o red de suministro), diesel, gasolina, gas combustible		Diesel	Diesel	Diesel	Diesel	Diesel
1.4	Tipo de carretillero: manual, a pie, de pie, sentado, recoge pedidos		Sentado	Sentado	Sentado	Sentado	Sentado	
1.5	Capacidad nominal / carga nominal	Q (t)	7.0	6.0	6.0	6.0	6.0	
1.6	Distancia del centro de carga	c (mm)	600	600	600	600	600	
1.8	Distancia de carga, centro del árbol propulsor a la horquilla	x (mm)	609	609	609	609	609	
1.9	Batalla	y (mm)	2235	2235	2235	2235	2235	
Peso	2.1	Peso de servicio	kg	10191	10191	10191	10191	10191
	2.2	Carga por eje, con carga delantero/trasero	kg	14909 / 2282	14909 / 2282	14909 / 2282	14909 / 2282	14909 / 2282
	2.3	Carga por eje, sin carga, delantero/trasero	kg	4122 / 6069	4122 / 6069	4122 / 6069	4122 / 6069	4122 / 6069
Ruedas/bastidor	3.1	Ruedas: P = neumáticas, V = macizas, SE = ruedas superelásticas		P	P	P	P	P
	3.2	Tamaño de las ruedas, delanteras		8.25x15 14PR	8.25x15 14PR	8.25x15 14PR	8.25x15 14PR	8.25x15 14PR
	3.3	Tamaño de las ruedas, traseras		8.25x15 14PR	8.25x15 14PR	8.25x15 14PR	8.25x15 14PR	08.25x15 14PR
	3.5	Número ruedas, delanteras/traseras (x= ruedas conducidas)		4X / 2	4X / 2	4X / 2	4X / 2	4X / 2
	3.6	Banda de rodadura, delantera	b10 (mm)	1847	1847	1847	1847	1847
	3.7	Banda de rodadura, trasera	b11 (mm)	1536	1536	1536	1536	1536
Dimensiones	4.1	Inclinación del mástil/tablero de horquillas hacia delante/hacia atrás	α / β (°)	5 / 10	5 / 10	5 / 10	5 / 10	5 / 10
	4.2	Altura, mástil descendido	h1 (mm)	2540	2540	2540	2540	2540
	4.3	Elevación libre ▼	h2 (mm)	100	100	100	100	100
	4.4	Elevación ▼	h3 (mm)	2940	2940	2940	2940	2940
	4.5	Altura, mástil extendido +	h4 (mm)	4040	4040	4040	4040	4040
	4.7	Altura del tejadillo protector (cabina) ○	h6 (mm)	2549	2549	2549	2549	2549
	4.7.1	Altura de la cabina (cabina abierta)	mm	2531	2531	2531	2531	2531
	4.8	Altura asiento/ Altura plataforma ✕	h7 (mm)	1547	1547	1547	1547	1547
	4.12	Altura acoplamiento	h10 (mm)	467	467	467	467	467
	4.19	Longitud total	l1 (mm)	4695	4695	4695	4695	4695
	4.20	Longitud hasta la cara frontal de las horquillas	l2 (mm)	3495	3495	3495	3495	3495
	4.21	Anchura total	b1/b2 (mm)	2082	2082	2082	2082	2082
	4.22	Dimensiones de las horquillas ISO 2331	s/e/l (mm)	60 / 150 / 1200	60 / 150 / 1200	60 / 150 / 1200	60 / 150 / 1200	60 / 150 / 1200
	4.23	Tablero de horquillas ISO 2328, clase/tipo A, B	(mm)	IVA	IVA	IVA	IVA	IVA
	4.24	Anchura horquillas-tablero ▶	b3 (mm)	1980	1980	1980	1980	1980
	4.31	Altura libre bajo el mástil, con carga	m1 (mm)	125	125	125	125	125
4.32	Altura libre sobre el suelo, centro de batalla	m2 (mm)	253	253	253	253	253	
4.34.1	Ancho de pasillo con palets 1000 x 1200 en sentido transversal	Ast (mm)	4889	4889	4889	4889	4889	
4.34.2	Ancho de pasillo con paletas 800 x 1200 en sentido longitudinal	Ast (mm)	5089	5089	5089	5089	5089	
4.35	Radio de giro	Wa (mm)	3080	3080	3080	3080	3080	
4.36	Radio de giro interno	b13 (mm)	951	951	951	951	951	
4.41	Intersección pasillo 90° (Con paleta anchura W = 1 200 mm, longitud L = 1 000 mm)	mm	2883	2883	2883	2883	2883	
4.42	Altura del escalón (entre el suelo y el larguero)	mm	321	321	321	321	321	
4.43	Altura del escalón (entre los escalones intermedios entre larguero y suelo)	mm	256	256	256	256	256	
Datos del rendimiento	5.1	Velocidad de desplazamiento, con/sin carga	km/h	20.3 / 21.6	22.5 / 23.8	22.1 / 23.5	24.5 / 25.9	22.1 / 23.5
	5.1.1	Velocidad de desplazamiento, con carga/sin carga, marcha atrás	km/h	20.3 / 21.6	22.5 / 23.8	20.3 / 21.6	20.3 / 21.6	20.3 / 21.6
	5.2	Velocidad de elevación con carga/sin carga (LFL)	m/sec	0.35 / 0.47	0.46 / 0.52	0.35 / 0.47	0.46 / 0.52	0.35 / 0.47
	5.3	Velocidad de descenso con carga/sin carga (LFL)	m/sec	0.58 / 0.53	0.58 / 0.53	0.58 / 0.53	0.58 / 0.53	0.58 / 0.53
	5.5	Esfuerzo en la barra de tracción, con carga/sin carga	kN	35.8 / 24.3	46.7 / 24.3	51.1 / 24.3	51.2 / 24.3	51.1 / 24.3
	5.7	Trepabilidad, con carga/sin carga	sec	22% / 25%	29% / 25%	32% / 25%	32% / 25%	32% / 25%
5.10	Freno de servicio		Hidráulico	Hidráulico	Hidráulico	Hidráulico	Hidráulico	
Motor combustión	7.1	Fabricante / tipo de motor		Kubota V3800 55kW	Kubota V3800 82kW	Kubota V3800 55kW	Kubota V3800 82kW	Kubota V3800 55kW
	7.2	Potencia del motor de acuerdo con ISO 1585	kW	55	82	55	82	55
	7.3	Velocidad nominal	rpm	2200 / 1400	2400 / 1600	2200 / 1400	2400 / 1600	2200 / 1400
	7.3.1	Par a 1/min	Nm/min-1	308.5 / 1400	373.1 / 1600	308.5 / 1400	373.1 / 1600	308.5 / 1400
	7.4	Número de cilindros/cilindrada	(-)/cm ³	4/3769	4/3769	4/3769	4/3769	4/3769
	7.5	Consumo de combustible de acuerdo con el ciclo VDI	l/hr	7.9 / 210	8.5 / 210	8.3 / 210	8.8 / 210	8.3 / 210
7.10	Tensión de batería/capacidad nominal	(V)/(Ah)	12 / 210	12 / 210	12 / 210	12 / 210	12 / 210	
Mecanismo de tracción/elevación	8.1	Tipo de unidad de tracción		Hidrodinámico	Hidrodinámico	Hidrodinámico	Hidrodinámico	Hidrodinámico
	8.2	Fabricante / tipo		DANA	DANA	DANA	DANA	DANA
	8.6	Tracción de las ruedas/fabricante del árbol propulsor/tipo		DANA	DANA	DANA	DANA	DANA
	8.11	Freno de servicio		Palanca de mano	Palanca de mano	Palanca de mano	Palanca de mano	Palanca de mano
Datos adicionales	10.1	Presión de trabajo para accesorios	bar	155	155	155	155	155
	10.2	Volumen de aceite para accesorios ◊	l/min	83.3	83.3	83.3	83.3	83.3
	10.3	Depósito de aceite hidráulico, capacidad	litros	71.7	71.7	71.7	71.7	71.7
	10.4	Depósito de combustible, capacidad	litros	74.8 / 77	74.8 / 79	74.8 / 77	74.8 / 79	74.8 / 77
	10.7	Nivel de presión acústica en el asiento del conductor (sin / con cabina) ★	dB(A) L _{PAZ}	77 / 77	77 / 77	77 / 77	77 / 77	77 / 77
	10.7.2	Nivel de potencia acústica durante el ciclo de trabajo	dB(A) L _{WAZ}	101	101	101	101	101
	10.7.1	Nivel medio de ruido dentro de la carretilla (2000/14/EC)	dB(A) L _{WA}	105	105	105	105	105
	10.8	Acoplamiento de remolcado, tipo DIN		Pasador	Pasador	Pasador	Pasador	Pasador

★ Medido según los ciclos de pruebas y basado en los valores ponderados según norma EN12053.

▲ Cara superior de horquillas
✕ Asiento de suspensión total presionado

▶ Sin rejilla de apoyo para la carga
▶ Añadir 32 mm con rejilla de apoyo para la carga
○ h6 está sujeta a una tolerancia de +/- 5 mm
◊ Variable

Hoja de especificaciones basada en una carretilla con: Mástil de 2 etapas sin elevación libre de 3000 mm a la cara superior de las horquillas, tablero estándar de 1980 mm y horquillas de 1200 mm.

Todos los valores son valores nominales y están sujetos a tolerancias. Si desea más información, póngase en contacto con el fabricante. Los productos Yale podrían estar sujetos a cambios sin previo aviso.

Yale	Yale	Yale	Yale	Yale	Yale	Yale	Yale	1.1
GDP 70SVX9								1.2
Kubota 3.8L 82kW Techtronix 332+ 3 velocidades	Kubota 3.8L 55 kW Electrónica de 2 velocidades con inversión de potencia Softshift ("cambio suave")	Kubota 3.8L 82 kW Electrónica de 2 velocidades con inversión de potencia Softshift ("cambio suave")	Kubota 3.8L 55kW Techtronix 332 3 velocidades	Kubota 3.8L 82kW Techtronix 332 3 velocidades	Kubota 3.8L 55kW Techtronix 332+ 3 velocidades	Kubota 3.8L 82kW Techtronix 332+ 3 velocidades		
Productivity	Base	Base	Value	Value	Productivity	Productivity		
En baño de aceite	En baño de aceite	En baño de aceite	En baño de aceite	En baño de aceite	En baño de aceite	En baño de aceite		
Diesel	Diesel	Diesel	Diesel	Diesel	Diesel	Diesel		1.3
Sentado	Sentado	Sentado	Sentado	Sentado	Sentado	Sentado		1.4
6.0	7.0	7.0	7.0	7.0	7.0	7.0	Q (t)	1.5
600	900	900	900	900	900	900	c (mm)	1.6
609	609	609	609	609	609	609	x (mm)	1.8
2235	2235	2235	2235	2235	2235	2235	y (mm)	1.9
10191	11884	11884	11884	11884	11884	11884	kg	2.1
14909 / 2282	16639 / 2337	16639 / 2337	16639 / 2337	16639 / 2337	16639 / 2337	16639 / 2337	kg	2.2
4122 / 6069	4783 / 7101	4783 / 7101	4783 / 7101	4783 / 7101	4783 / 7101	4783 / 7101	kg	2.3
P	P	P	P	P	P	P		3.1
8.25x15 14PR	8.25x1514PR	8.25x15 14PR	8.25x15 14PR	8.25x15 14PR	8.25x15 14PR	8.25x15 14PR		3.2
8.25x15 14PR	8.25x15 14PR	8.25x15 14PR	8.25x15 14PR	8.25x15 14PR	8.25x15 14PR	8.25x15 14PR		3.3
4X / 2	4X / 2	4X / 2	4X / 2	4X / 2	4X / 2	4X / 2		3.5
1847	1847	1847	1847	1847	1847	1847	b10 (mm)	3.6
1536	1536	1536	1536	1536	1536	1536	b11 (mm)	3.7
5 / 10	5 / 9	5 / 9	5 / 9	5 / 9	5 / 9	5 / 9	α / β (°)	4.1
2540	2712	2712	2712	2712	2712	2712	h1 (mm)	4.2
100	0	0	0	0	0	0	h2 (mm)	4.3
2940	3000	3000	3000	3000	3000	3000	h3 (mm)	4.4
4040	4225	4225	4225	4225	4225	4225	h4 (mm)	4.5
2549	2549	2549	2549	2549	2549	2549	h6 (mm)	4.7
2531	2531	2531	2531	2531	2531	2531	mm	4.7.1
1547	1547	1547	1547	1547	1547	1547	h7 (mm)	4.8
467	467	467	467	467	467	467	h10 (mm)	4.12
4695	4770	4770	4770	4770	4770	4770	l1 (mm)	4.19
3495	3570	3570	3570	3570	3570	3570	l2 (mm)	4.20
2082	2082	2082	2082	2082	2082	2082	b1/b2 (mm)	4.21
60 / 150 / 1200	60 / 150 / 1200	60 / 150 / 1200	60 / 150 / 1200	60 / 150 / 1200	60 / 150 / 1200	60 / 150 / 1200	s/e/l	4.22
IVA	IVA	IVA	IVA	IVA	IVA	IVA	(mm)	4.23
1980	1980	1980	1980	1980	1980	1980	b3 (mm)	4.24
125	125	125	125	125	125	125	m1 (mm)	4.31
253	253	253	253	253	253	253	m2 (mm)	4.32
4889	4959	4959	4959	4959	4959	4959	Ast (mm)	4.34.1
5089	5159	5159	5159	5159	5159	5159	Ast (mm)	4.34.2
3080	3145	3145	3145	3145	3145	3145	Wa (mm)	4.35
951	951	951	951	951	951	951	b13 (mm)	4.36
2883	2883	2883	2883	2883	2883	2883	mm	4.41
321	321	321	321	321	321	321	mm	4.42
256	256	256	256	256	256	256	mm	4.43
24.5 / 25.9	20.1 / 21.4	22.3 / 23.7	21.8 / 23.3	24.3 / 25.8	21.8 / 23.3	24.3 / 25.8	km/h	5.1
20.3 / 21.6	20.1 / 21.4	22.3 / 23.7	20.1 / 21.4	20.1 / 21.4	20.1 / 21.4	20.1 / 21.4	km/h	5.1.1
0.46 / 0.52	0.37 / 0.42	0.44 / 0.45	0.37 / 0.42	0.44 / 0.45	0.37 / 0.42	0.44 / 0.45	m/sec	5.2
0.58 / 0.53	0.41 / 0.37	0.41 / 0.37	0.41 / 0.37	0.41 / 0.37	0.41 / 0.37	0.41 / 0.37	m/sec	5.3
51.2 / 24.3	35.4 / 28.1	46.7 / 28.1	50.6 / 28.1	51.2 / 28.1	50.6 / 28.1	51.2 / 28.1	kN	5.5
32% / 25%	19% / 25%	26% / 25%	28% / 25%	29% / 25%	28% / 25%	29% / 25%	sec	5.7
Hidráulico	Hidráulico	Hidráulico	Hidráulico	Hidráulico	Hidráulico	Hidráulico		5.10
Kubota V3800 82kW 82	Kubota V3800 55kW 82	Kubota V3800 82kW 82	Kubota V3800 55kW 55	Kubota V3800 82kW 82	Kubota V3800 55kW 55	Kubota V3800 82kW 82	kW	7.1
2400 / 1600	2200 / 1400	2400 / 1600	2200 / 1400	2400 / 1600	2200 / 1400	2400 / 1600	rpm	7.3
373.1 / 1600	308.5 / 308.5	308.5 / 308.5	308.5 / 308.5	308.5 / 308.5	308.5 / 308.5	308.5 / 308.5	Nm/min-1	7.3.1
4/3769	4/3769	4/3769	4/3769	4/3769	4/3769	4/3769	(-)/cm ³	7.4
8.8 / 210	9.1 / 210	9.7 / 210	9.5 / 210	10.1 / 210	9.5 / 210	10.1 / 210	l/hr	7.5
12 / 210	12 / 210	12 / 210	12 / 210	12 / 210	12 / 210	12 / 210	(V)/(Ah)	7.10
Hidrodinámico	Hidrodinámico	Hidrodinámico	Hidrodinámico	Hidrodinámico	Hidrodinámico	Hidrodinámico		8.1
DANA	DANA	DANA	DANA	DANA	DANA	DANA		8.2
DANA	DANA	DANA	DANA	DANA	DANA	DANA		8.6
Palanca de mano	Palanca de mano	Palanca de mano	Palanca de mano	Palanca de mano	Palanca de mano	Palanca de mano		8.11
155	155	155	155	155	155	155	bar	10.1
83.3	83.3	83.3	83.3	83.3	83.3	83.3	l/min	10.2
71.7	71.7	71.7	71.7	71.7	71.7	71.7	litros	10.3
74.8 / 79	74.8 / 77	74.8 / 79	74.8 / 77	74.8 / 79	74.8 / 77	74.8 / 79	dB(A) L _{PAZ}	10.4
77 / 77	77 / 77	79 / 79	77 / 77	79 / 79	77 / 77	79 / 79	dB(A) L _{WAZ}	10.7
101	101	101	101	101	101	101	dB(A) L _{WA}	10.7.2
105	105	105	105	105	105	105		10.7.1
Pasador	Pasador	Pasador	Pasador	Pasador	Pasador	Pasador		10.8

Marca distintiva

Peso

Ruedas/bastidor

Dimensiones

Datos del rendimiento

Motor combustión

Mecanismo de tracción/diferencial

Datos adicionales

Algunas carretillas elevadoras que aparecen en las fotografías pueden disponer de accesorios opcionales.
Los valores pueden variar con configuraciones alternativas.

VDI 2198 - Especificaciones generales GDP 80SVX

			Yale	Yale	Yale	
Marca distintiva	1.1	Fabricante (abreviatura)				
	1.2	Designación de tipo del fabricante			GDP	
		Motor, Transmisión		Kubota 3.8L 55kW Electronic 2 Speed Powershift with Soft Shift Power Reversal	Kubota 3.8L 82 kW Electrónica de 2 velocidades con inversión de potencia Softshift ("cambio suave")	Kubota 3.8L 55kW Techtronix 332 3 velocidades
		Modelo		Base	Base	Value
		Tipo de frenos		En baño de aceite	En baño de aceite	En baño de aceite
	1.3	Accionamiento: eléctrico (batería o red de suministro), diesel, gasolina, gas combustible		Diesel	Diesel	Diesel
	1.4	Tipo de carretillero: manual, a pie, de pie, sentado, recoge pedidos		Sentado	Sentado	Sentado
	1.5	Capacidad nominal / carga nominal	Q (t)	8.0	8.0	8.0
	1.6	Distancia del centro de carga	c (mm)	600	600	600
1.8	Distancia de carga, centro del árbol propulsor a la horquilla	x (mm)	609	609	609	
1.9	Batalla	y (mm)	2235	2235	2235	
Peso	2.1	Peso de servicio	kg	11466	11466	11466
	2.2	Carga por eje, con carga delantero/trasero	kg	16955 / 2511	16955 / 2511	16955 / 2511
	2.3	Carga por eje, sin carga, delantero/trasero	kg	4654 / 6812	4654 / 6812	4654 / 6812
Ruedas/bastidor	3.1	Ruedas: P = neumáticas, V = macizas, SE = ruedas superelásticas		P	P	P
	3.2	Tamaño de las ruedas, delanteras		8.25 x 15 14PR	8.25 x 15 14PR	8.25x15 14PR
	3.3	Tamaño de las ruedas, traseras		8.25 x 15 14PR	8.25 x 15 14PR	8.25x15 14PR
	3.5	Número ruedas, delanteras/traseras (x= ruedas conducidas)		4X / 2	4X / 2	4X / 2
	3.6	Banda de rodadura, delantera	b10 (mm)	1847	1847	1847
	3.7	Banda de rodadura, trasera	b11 (mm)	1536	1536	1536
	Dimensiones	4.1	Inclinación del mástil/tablero de horquillas hacia delante/hacia atrás	α / β (°)	5 / 9	5 / 9
4.2		Altura, mástil descendido	h1 (mm)	2712	2712	2712
4.3		Elevación libre ▼	h2 (mm)	0	0	0
4.4		Elevación ▼	h3 (mm)	3000	3000	3000
4.5		Altura, mástil extendido +	h4 (mm)	4225	4225	4225
4.7		Altura del tejadillo protector (cabina) ○	h6 (mm)	2549	2549	2549
4.7.1		Altura de la cabina (cabina abierta)	mm	2531	2531	2531
4.8		Altura asiento/ Altura plataforma ✕	h7 (mm)	1547	1547	1547
4.12		Altura acoplamiento	h10 (mm)	467	467	467
4.19		Longitud total	l1 (mm)	4770	4770	4770
4.20		Longitud hasta la cara frontal de las horquillas	l2 (mm)	3570	3570	3570
4.21		Anchura total	b1/b2 (mm)	2082	2082	2082
4.22		Dimensiones de las horquillas ISO 2331	s/e/l (mm)	60 / 150 / 1200	60 / 150 / 1200	60 / 150 / 1200
4.23		Tablero de horquillas ISO 2328, clase/tipo A, B	b3 (mm)	IVA	IVA	IVA
4.24		Anchura horquillas-tablero ▶	m1 (mm)	1980	1980	1980
4.31		Altura libre bajo el mástil, con carga	m2 (mm)	125	125	125
4.32		Altura libre sobre el suelo, centro de batalla	Ast (mm)	253	253	253
4.34.1		Ancho de pasillo con palets 1000 x 1200 en sentido transversal	Ast (mm)	4959	4959	4959
4.34.2		Ancho de pasillo con palets 800 x 1200 en sentido longitudinal	Wa (mm)	5154	5154	5154
4.35		Radio de giro	b13 (mm)	3145	3145	3145
4.36	Radio de giro interno	mm	951	951	951	
4.41	Intersección pasillo 90° (Con paleta anchura W = 1 200 mm, longitud L = 1 000 mm)	mm	2883	2883	2883	
4.42	Altura del escalón (entre el suelo y el larguero)	mm	321	321	321	
4.43	Altura del escalón (entre los escalones intermedios entre larguero y suelo)	km/h	256	256	256	
ren- Datos del dimiento	5.1	Velocidad de desplazamiento, con/sin carga	km/h	20.1 / 21.4	22.3 / 23.7	21.8 / 23.3
	5.1.1	Velocidad de desplazamiento, con carga/sin carga, marcha atrás	m/sec	20.1 / 21.4	22.3 / 23.7	20.1 / 21.4
	5.2	Velocidad de elevación con carga/sin carga (LFL)	m/sec	0.31 / 0.42	0.43 / 0.45	0.31 / 0.42
	5.3	Velocidad de descenso con carga/sin carga (LFL)	kN	0.41 / 0.37	0.41 / 0.37	0.41 / 0.37
	5.5	Esfuerzo en la barra de tracción, con carga/sin carga	sec	35.4 / 27.4	46.7 / 27.4	50.6 / 27.4
	5.7	Trepabilidad, con carga/sin carga		19% / 25%	25% / 25%	27% / 25%
5.10	Freno de servicio		Hidráulico	Hidráulico	Hidráulico	
Motor combustión	7.1	Fabricante / tipo de motor	kW	Kubota V3800 55kW	Kubota V3800 82kW	Kubota V3800 55kW
	7.2	Potencia del motor de acuerdo con ISO 1585	rpm	55	82	55
	7.3	Velocidad nominal	Nm / min-1	2200 / 1400	2400 / 1600	2200 / 1400
	7.3.1	Par a 1/min	(-) / cm ³	308.5 / 1400	373.1 / 1600	308.5 / 1400
	7.4	Número de cilindros/cilindrada	l / hr	4/3769	4/3769	4/3769
	7.5	Consumo de combustible de acuerdo con el ciclo VDI	(V) / (Ah)	9.4 / 210	10.0 / 210	9.8 / 210
	7.10	Tensión de batería/capacidad nominal		12 / 210	12 / 210	12 / 210
Mecanismo de tracción/elevación	8.1	Tipo de unidad de tracción		Hidrodinámico	Hidrodinámico	Hidrodinámico
	8.2	Fabricante / tipo		DANA	DANA	DANA
	8.6	Tracción de las ruedas/fabricante del árbol propulsor/tipo		DANA	DANA	DANA
	8.11	Freno de servicio		Palanca de mano	Palanca de mano	Palanca de mano
Datos adicionales	10.1	Presión de trabajo para accesorios	bar	155	155	155
	10.2	Volumen de aceite para accesorios ◊	l / min	83.3	83.3	83.3
	10.3	Depósito de aceite hidráulico, capacidad	litros	71.7	71.7	71.7
	10.4	Depósito de combustible, capacidad	dB(A) LPAZ	74.8	74.8	74.8
	10.7	Nivel de presión acústica en el asiento del conductor (sin / con cabina) ★	dB(A) LWAZ	77 / 77	79 / 79	77 / 77
	10.7.2	Nivel de potencia acústica durante el ciclo de trabajo	dB(A) LWA	101	101	101
	10.7.1	Nivel medio de ruido dentro de la carretilla (2000/14/EC)		105	105	105
	10.8	Acoplamiento de remolcado, tipo DIN		Pasador	Pasador	Pasador

★ Medido según los ciclos de pruebas y basado en los valores ponderados según norma EN12053.

▲ Cara superior de horquillas
✕ Asiento de suspensión total presionado

+ Sin rejilla de apoyo para la carga
▶ Añadir 32 mm con rejilla de apoyo para la carga
○ h6 está sujeta a una tolerancia de +/- 5 mm
◊ Variable

Hoja de especificaciones basada en una carretilla con : Mástil de 2 etapas sin elevación libre de 3000 mm a la cara superior de las horquillas, tablero estándar de 1980 mm y horquillas de 1200 mm.

Todos los valores son valores nominales y están sujetos a tolerancias. Si desea más información, póngase en contacto con el fabricante. Los productos Yale podrían estar sujetos a cambios sin previo aviso.

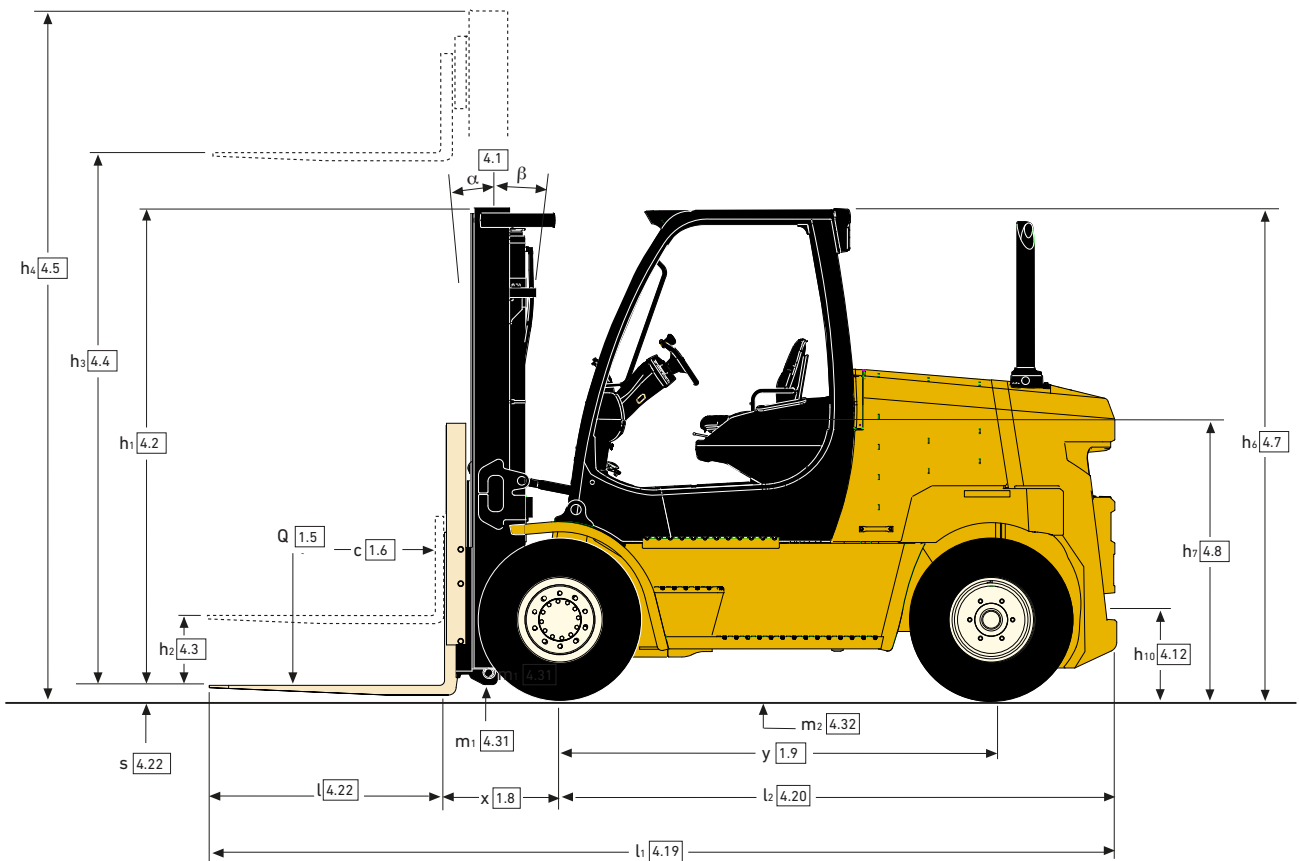
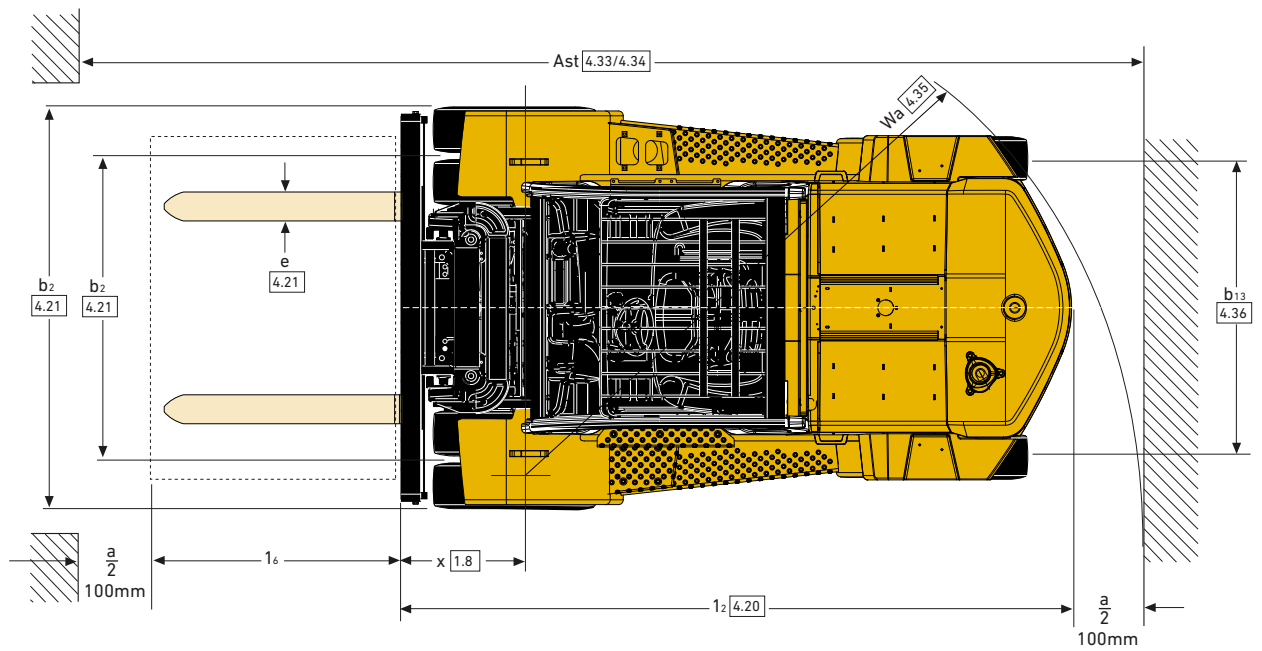
Yale	Yale	Yale		Fabricante (abreviatura)	1.1	
80SVX				Designación de tipo del fabricante	1.2	
Kubota 3.8L 82kW Techtronix 332 3 velocidades*	Kubota 3.8L 55kW Techtronix 332+ 3 velocidades	Kubota 3.8L 82kW Techtronix 332+ 3 velocidades		Motor, Transmisión		Marca distintiva
Value	Productivity	Productivity		Modelo		
En baño de aceite	En baño de aceite	En baño de aceite		Tipo de frenos		
Diesel	Diesel	Diesel		Accionamiento: eléctrico (batería o red de suministro), diesel, gasolina, gas combustible	1.3	
Sentado	Sentado	Sentado		Tipo de carretillero: manual, a pie, de pie, sentado, recoge pedidos	1.4	
8.0	8.0	8.0	Q (t)	Capacidad nominal / carga nominal	1.5	
600	600	600	c (mm)	Distancia del centro de carga	1.6	
609	609	609	x (mm)	Distancia de carga, centro del árbol propulsor a la horquilla	1.8	
2235	2235	2235	y (mm)	Batalla	1.9	
11466	11466	11466	kg	Peso de servicio	2.1	
16955 / 2511	16955 / 2511	16955 / 2511	kg	Carga por eje, con carga delantero/trasero	2.2	Peso
4654 / 6812	4654 / 6812	4654 / 6812	kg	Carga por eje, sin carga, delantero/trasero	2.3	
P	P	P		Ruedas: P = neumáticas, V = macizas, SE = ruedas superelásticas	3.1	
8.25 x 15 14PR	8.25 x 15 14PR	8.25 x 15 14PR		Tamaño de las ruedas, delanteras	3.2	Ruedas/bastidor
8.25 x 15 14PR	8.25 x 15 14PR	8.25 x 15 14PR		Tamaño de las ruedas, traseras	3.3	
4X / 2	4X / 2	4X / 2		Número ruedas, delanteras/traseras (x= ruedas conducidas)	3.5	
1847	1847	1847	b10 (mm)	Banda de rodadura, delantera	3.6	
1536	1536	1536	b11 (mm)	Banda de rodadura, trasera	3.7	
5 / 9	5 / 9	5 / 9	α / β (°)	Inclinación del mástil/tablero de horquillas hacia delante/hacia atrás	4.1	
2712	2712	2712	h1 (mm)	Altura, mástil descendido	4.2	
0	0	0	h2 (mm)	Elevación libre ▼	4.3	
3000	3000	3000	h3 (mm)	Elevación ▼	4.4	
4225	4225	4225	h4 (mm)	Altura, mástil extendido +	4.5	
2549	2549	2549	h6 (mm)	Altura del tejadillo protector (cabina) ○	4.7	
2531	2531	2531	mm	Altura de la cabina (cabina abierta)	4.7.1	
1547	1547	1547	h7 (mm)	Altura asiento/ Altura plataforma ✕	4.8	
467	467	467	h10 (mm)	Altura acoplamiento	4.12	
4770	4770	4770	l1 (mm)	Longitud total	4.19	
3570	3570	3570	l2 (mm)	Longitud hasta la cara frontal de las horquillas	4.20	
2082	2082	2082	b1/b2 (mm)	Anchura total	4.21	
60 / 150 / 1200	60 / 150 / 1200	60 / 150 / 1200	s/e/l (mm)	Dimensiones de las horquillas ISO 2331	4.22	
IVA	IVA	IVA	b3 (mm)	Tablero de horquillas ISO 2328, clase/tipo A, B	4.23	
1980	1980	1980	m1 (mm)	Anchura horquillas-tablero ▶	4.24	
125	125	125	m2 (mm)	Altura libre bajo el mástil, con carga	4.31	
253	253	253	Ast (mm)	Altura libre sobre el suelo, centro de batalla	4.32	
4959	4959	4959	Ast (mm)	Ancho de pasillo con palets 1000 x 1200 en sentido transversal	4.34.1	
5154	5154	5154	Wa (mm)	Ancho de pasillo con paletas 800 x 1200 en sentido longitudinal	4.34.2	
3145	3145	3145	b13 (mm)	Radio de giro	4.35	
951	951	951	mm	Radio de giro interno	4.36	
2883	2883	2883	mm	Intersección pasillo 90° (Con paleta anchura W = 1 200 mm, longitud L = 1 000 mm)	4.41	
321	321	321	mm	Altura del escalón (entre el suelo y el larguero)	4.42	
256	256	256	km/h	Altura del escalón (entre los escalones intermedios entre larguero y suelo)	4.43	
24.3 / 25.8	21.8 / 23.3	24.3 / 25.8	km/h	Velocidad de desplazamiento, con/sin carga	5.1	
20.1 / 21.4	20.1 / 21.4	20.1 / 21.4	m/sec	Velocidad de desplazamiento, con carga/sin carga, marcha atrás	5.1.1	
0.43 / 0.45	0.31 / 0.42	0.43 / 0.45	m/sec	Velocidad de elevación con carga/sin carga (LFL)	5.2	
0.41 / 0.37	0.41 / 0.37	0.41 / 0.37	kN	Velocidad de descenso con carga/sin carga (LFL)	5.3	
51.2 / 27.4	50.6 / 27.4	51.2 / 27.4	sec	Esfuerzo en la barra de tracción, con carga/sin carga	5.5	
28% / 25%	27% / 25%	28% / 25%		Trepabilidad, con carga/sin carga	5.7	
Hidráulico	Hidráulico	Hidráulico		Freno de servicio	5.10	
Kubota V3800 82kW	Kubota V3800 55kW	Kubota V3800 82kW	kW	Fabricante / tipo de motor	7.1	
82	55	82	rpm	Potencia del motor de acuerdo con ISO 1585	7.2	
2400 / 1600	2200 / 1400	2400 / 1600	Nm/min-1	Velocidad nominal	7.3	
373.1 / 1600	308.5 / 1400	373.1 / 1600	(-)/cm ³	Par a 1/min	7.3.1	
4/3769	4/3769	4/3769	l/hr	Número de cilindros/cilindrada	7.4	
10.4 / 210	9.8 / 210	10.4 / 210	(V)/(Ah)	Consumo de combustible de acuerdo con el ciclo VDI	7.5	
12 / 210	12 / 210	12 / 210		Tensión de batería/capacidad nominal	7.10	
Hidrodinámico	Hidrodinámico	Hidrodinámico		Tipo de unidad de tracción	8.1	
DANA	DANA	DANA		Fabricante / tipo	8.2	
DANA	DANA	DANA		Tracción de las ruedas/fabricante del árbol propulsor/tipo	8.6	
Palanca de mano	Palanca de mano	Palanca de mano		Freno de servicio	8.11	
155	155	155	bar	Presión de trabajo para accesorios	10.1	
83.3	83.3	83.3	l/min	Volumen de aceite para accesorios ◊	10.2	
71.7	71.7	71.7	litros	Depósito de aceite hidráulico, capacidad	10.3	
74.8	74.8	74.8	dB(A) L _{PAZ}	Depósito de combustible, capacidad	10.4	
79 / 79	77 / 77	79 / 79	dB(A) L _{WAZ}	Nivel de presión acústica en el asiento del conductor (sin / con cabina) ★	10.7	
101	101	101	dB(A) L _{WA}	Nivel de potencia acústica durante el ciclo de trabajo	10.7.2	
105	105	105		Nivel medio de ruido dentro de la carretilla (2000/14/EC)	10.7.1	
Pasador	Pasador	Pasador		Acoplamiento de remolcado, tipo DIN	10.8	

Algunas carretillas elevadoras que aparecen en las fotografías pueden disponer de accesorios opcionales.

Los valores pueden variar con configuraciones alternativas.

Dimensiones de la carretilla

$A_{st} = W_a + x + l_6 + a$ (ver líneas 4.34.1 y 4.34.2).
 a = Distancia operativa mínima.
 (Norma VDI = 200 mm Recomendación BITA = 300 mm).
 l_6 = longitud de la carga.



Datos de mástil - GDP60VX, GDP70VX, GDP70SVX

Tipo de mástil	Altura máxima de horquilla mm (Parte superior de horquillas)	Inclinación hacia atrás	En general Rebajado altura mm	En general Extendido altura mm	Elevación libre altura mm (Parte superior de horquillas)
2 etapas LFL	3000	10°	2516	4417	100
	3400	10°	2716	4817	100
	4400	10°	3216	5817	100
	5400	10°	3716	6817	100
	6000	10°	4116	7417	100
3 etapas FFL	4700	6°	2576	6118	1425
	5600	6°	2876	7018	1725
	6200	6°	3126	7618	1975
				Con rejilla de apoyo para la carga	Sin rejilla de apoyo para la carga

Datos de mástil - GDP70SVX9, GDP80SVX

Tipo de mástil	Altura máxima de horquilla mm (Parte superior de horquillas)	Inclinación hacia atrás	En general Rebajado altura mm	En general Extendido altura mm	Elevación libre altura mm (Parte superior de horquillas)
2 etapas LFL	3065	9°	2712	4350	0
	3565	9°	2962	4850	0
	4565	9°	3462	5850	0
	5565	9°	3962	6850	0
	6065	9°	4212	7350	0
3 etapas FFL	4615	6°	2702	6077	1565
	5515	6°	3002	6977	1865
	5965	6°	3152	7427	2015
	6565	6°	3355	7847	2111
				Con rejilla de apoyo para la carga	Sin rejilla de apoyo para la carga

Tabla de capacidad - GDP60VX, GDP70VX, GDP70SVX - en kg @ 600 mm Centro de carga

Tipo de mástil	Altura máxima de horquilla mm (Parte superior de horquillas)	Neumáticos de doble capa de 8,25x15/14 capas								
		Sinn desplazamiento lateral			Con desplazamiento lateral integral			Con el desplazador lateral y el posicionador de horquilla de Hang-On		
		60VX	70VX	70SVX	60VX	70VX	70SVX	60VX	70VX	70SVX
2 etapas LFL	3000	6240	7000	7000	5730	6730	7000	5380	6330	6660
	3400	6220	7000	7000	5710	6720	7000	5360	6320	6650
	4400	6170	7000	7000	5670	6670	7000	5320	6270	6600
	5400	6140	7000	7000	5630	6640	6990	5290	6240	6570
	6000	5910	6810	6820	5430	6420	6770	5090	6040	6370
3 etapas LFL	4700	6120	7000	7000	5630	6550	6830	5290	6170	6430
	5600	6010	6900	6910	5520	6440	6720	5190	6060	6330
	6200	5970	6710	6730	5320	6220	6500	4990	5850	6130

Tabla de capacidad - GDP70SVX9 - en kg @ 900 mm Centro de carga

Tipo de mástil	Altura máxima de horquilla mm (Parte superior de horquillas)	Neumáticos de doble capa de 8,25x15/14 capas	
		Sinn desplazamiento lateral	Con desplazamiento lateral integral
		70SVX9	70SVX9
2 etapas LFL	3065	7390	6900
	3565	7380	6890
	4565	7360	6880
	5565	7340	6860
	6065	7260	6780
3 etapas FFL	4615	6880	6430
	5515	6860	6410
	5965	6840	6390
	6565	6610	6170

Tabla de capacidad - GDP80SVX - en kg @ 600 mm Centro de carga

Tipo de mástil	Altura máxima de horquilla mm (Parte superior de horquillas)	Sinn desplazamiento lateral	Con desplazamiento lateral integral y posicionador de horquilla
		80SVX	80SVX
		2 etapas LFL	3065
3565	8000		7950
4565	8000		7930
5565	8000		7900
6065	7920		7810
3 etapas FFL	4615	8000	7410
	5515	8000	7390
	5965	7970	7360
	6565	7750	7160

Todos los valores son valores nominales y están sujetos a tolerancias. Si desea más información, póngase en contacto con el fabricante.

Los productos Yale podrían estar sujetos a cambios sin previo aviso.

Algunas carretillas elevadoras que aparecen en las fotografías pueden disponer de accesorios opcionales.

Los valores pueden variar con configuraciones alternativas.

Especificación de motor

Especificación de motor diésel de Fase V

Base, Value

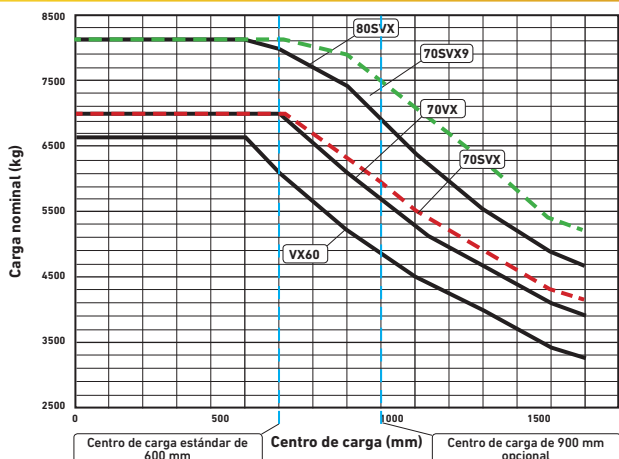
Motor	Kubota
Cilindros	4 en línea
Cilindrada	3.6 litros
Potencia	62.3 kW @ 2.400 rpm
Par motor	296 Nm @ 1.600 rpm

Especificación de motor diésel de Fase V

Base, Value, Productivity

Motor	Kubota
Cilindros	4 en línea
Cilindrada	3.8 litros
Potencia	81.5 kW @ 2.400 rpm
Par motor	373 Nm @ 1.600 rpm

Carga nominal vs. Centro de carga - Carro de gancho



Configuración del Carretillas Elevadoras

Mástil de 2 etapas LFL a :

Modelo	MFH - Parte superior de las horquillas (mm)
60VX, 70VX, 70SVX	5400
70SVX9, 80SVX	5565
Tablero de horquillas	Gancho estándar de 1980mm con respaldo de carga
Carretillas Elevadoras básico	GLP con transmisión de 2 velocidades y protector superior

Las clasificaciones se calculan utilizando las longitudes de las horquillas como se indica a continuación:

	Centro de carga (mm)	Longitud de la horquilla (mm)
Todos modelos	500 a 700	1200
	Más de 700 a 1000	1500
	Más de 1000 a 1200	1800
	Más de 1220	2400

Las clasificaciones se calculan usando horquillas de alta resistencia, 65x200mm por encima de los siguientes centros de carga para alcanzar la capacidad total del camión.

Modelo	Centro de carga (mm)
60VX	1400
70VX	600
70SVX	600
70SVX9	1050
80SVX	1400

Serie Veracitor VX de Yale

Disponible en tres configuraciones;

Base - alto rendimiento para una gran variedad de aplicaciones, coste de adquisición minimizado.

Value - excelente rendimiento, el menor coste de explotación por hora.

Productividad - máximo rendimiento utilizando características y funcionalidades de vanguardia.

Diesel Engines

Motores Kubota diésel turboalimentados, con intercambiador de calor y sistema de combustible de conducto común de alta presión controlada.

Base - Kubota 3.8L 55 kW motore con Powershift 2 con inversión de potencia Softshift ("cambio suave").

Base - Kubota 3.8L 82 kW motore con Powershift 2 con inversión de potencia Softshift ("cambio suave").

Value y Productivity - Kubota 3.8L 55 kW motore con Techtronix 332.

Value y Productivity - Kubota 3.8L 82 kW motore con Techtronix 332.

Stage V: los Motores totalmente conforme con la normativa de Fase V con DPF (Filtro de Partículas Diésel) reduce las emisiones y elimina el olor a combustible diésel y las partículas de hollín del escape. Los motores de Fase V no afectan negativamente al rendimiento o a la productividad de la carretilla, permaneciendo inalteradas la aceleración y las velocidades de elevación/descenso. A diferencia de algunas máquinas más grandes que cumplen con las normas de emisiones, el sistema del motor no utiliza líquido de emisiones diésel (DEF, conocido como 'Adblue').

Dos Transmisiones

Servotransmisión Electrónica La Servotransmisión Electrónica tiene dos velocidades hacia delante y dos velocidades hacia atrás, control electrónico de cambios de marcha para un sistema hidráulico suave, interruptor de arranque neutro y protección anti-arranque.

Un filtro 100 en el conducto de aspiración de malla y otro filtro en el conducto de retorno de 10 micras protegen a la transmisión de contaminantes abrasivos.

Serie Techtronix 332

Servotransmisión Electrónica más Sistema de Desaceleración Automática (ADS) e Inversión de Potencia Controlada (CPR). La Techtronix 332 dispone de tres velocidades hacia delante y dos velocidades hacia atrás.

Sistema de Refrigeración

Un sistema de refrigeración sellado funciona con una bomba de agua lubricada

permanentemente y un radiador de alta capacidad con un refrigerador de aceite de la transmisión integrado.

El radiador de combi-refrigerador opcional tiene un refrigerador de aceite de transmisión montado externamente. Todos los radiadores tienen un montaje flotante para mayor durabilidad.

Árbol Propulsor

Capaz de soportar aplicaciones de trabajo intensivo y de absorber cargas de choque con una mayor resistencia a los esfuerzos de torsión.

El conjunto está aislado de la transmisión por un sistema de montaje de caucho resistente.

Frenos

Los frenos sumergidos en aceite son estándar. El pedal del freno de bajo esfuerzo no requiere ningún ajuste, apenas necesita mantenimiento y tiene una larga vida de servicio.

El sistema tiene un cilindro maestro sellado, un sensor de nivel de líquido y una luz de advertencia para el panel de instrumentos.

Dirección Asistida Hidráulica Control de respuesta, eliminando los enlaces mecánicos para reducir el choque superficial y el mantenimiento.

Centrado, el volante de textura rugosa tiene un pomo giratorio con cuatro giros entre las dos posiciones de bloqueo.

El cilindro de dirección se encuentra dentro del eje de dirección para su protección.

Eje de Dirección

El eje de acero fundido está montado sobre cojinetes fenólicos para proporcionar una excelente estabilidad y articulación del mismo.

Bastidor

Estructura del bastidor unificada con un escalón situado a baja altura.

Compartimento de Operario Palancas de control hidráulico estándar montadas en el salpicadero; todos los modelos están disponibles con mini-palancas AccuTouch opcionales, bocina e interruptor direccional.

Asiento de Suspensión Total y tren de potencia aislado, que proporcionan los mejores niveles de Vibración de Todo el Cuerpo dentro de su clase, para un mayor confort del operario.

Los pedales de tipo automovilístico con un amplio pedal sencillo de marcha lenta/freno son equipamiento estándar.

Controlador de Sistemas del Vehículo Intellix (VSM)

Proporciona una amplia monitorización y control de las funciones y sistemas.

El cableado CAN bus, los conectores sellados y los sensores de Efecto Hall reducen la complejidad de las comunicaciones de los sistemas de la carretilla.

Sistema Hidráulico

Incorpora una bomba de tipo engranaje con cuerpo de hierro fundido.

Protección contra sobrecargas por medio de una válvula de alivio para el circuito de elevación con una válvula de alivio secundaria para las funciones de inclinación y auxiliares. El aceite se filtra dos veces y el depósito hidráulico está integrado en el bastidor. Las minipalancas AccuTouch tienen una válvula de bajada de emergencia para poder descender la carga en caso de pérdida de potencia.

Mástiles

Los mástiles Hi-Vis de 2 etapas LFL y de 3 etapas FFL cuentan con una visibilidad excepcional, con canales anidados y laminados, rodillos de carga en ángulo y travesaños conformados para una mayor resistencia. Todas las mangueras se colocan internamente para una mayor protección y visibilidad mejorada.

Los tableros de tipo gancho son estándar para manipular una amplia variedad de horquillas y accesorios.

Opciones

Sistema de protección del tren de potencia

- Paquete de monitorización Premium
- Alta admisión de aire con pre-purificador
- Acumulador
- Faros delanteros halógenos y luces de trabajo traseras
- Limitador de velocidad de tracción
- Soporte doble del depósito GPL
- Retorno a la inclinación predeterminada
- Cabina de operario integral
- Asientos giratorios con suspensión total
- Pedal de Control Direccional
- Clave de acceso de operario
- Espejos
- Alarma - se activa con la marcha atrás 82-102 dB(A) - con autoajuste
- Luz estroboscópica ámbar - Activación continua
- Ruedas de bandajes y de neumáticos radiales
- Válvula de control hidráulico de 4 funciones (2 aux.)
- 5° inclinación hacia delante / 6° inclinación hacia atrás.

serie VX

Modelos : GDP 60VX, GDP 70VX, GDP 70SVX, GDP 70SVX9, GDP 80SVX



Yale Europe Materials Handling

Centennial House, Frimley Business Park,
Frimley, Surrey GU16 7SG
Reino Unido

Tel: +44 (0) 1276 538500

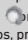
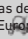
Fax: +44 (0) 1276 538559

www.yale.com

Nº de Pieza de la Publicación 220990352 Rev.12 Impreso en Holanda (0320HG) ES.

HYSTER-YALE UK LIMITED actuando como Yale Europe Materials Handling.

Seguridad: Esta carretilla satisface las normas vigentes de la UE. Las especificaciones están sujetas a cambios sin previo aviso.

Yale, VERACITOR y  son marcas comerciales registradas. "PEOPLE, PRODUCTS, PRODUCTIVITY" (Personas, productos, productividad), PREMIER, Hi-Vis, y CSS son marcas comerciales en Estados Unidos y en algunas otras jurisdicciones. MATERIALS HANDLING CENTRAL y MATERIAL HANDLING CENTRAL son Marcas de Servicio en Estados Unidos y en otras jurisdicciones.  es un Copyright Registrado. © Yale Europe Materials Handling 2020. Quedan reservados todos los derechos. Carretilla mostrada con equipamiento opcional. País de registro: Inglaterra y Gales. Número de registro de la empresa: 02636775.

