



**SOCIOS COMPROMETIDOS.  
EQUIPOS ROBUSTOS."**



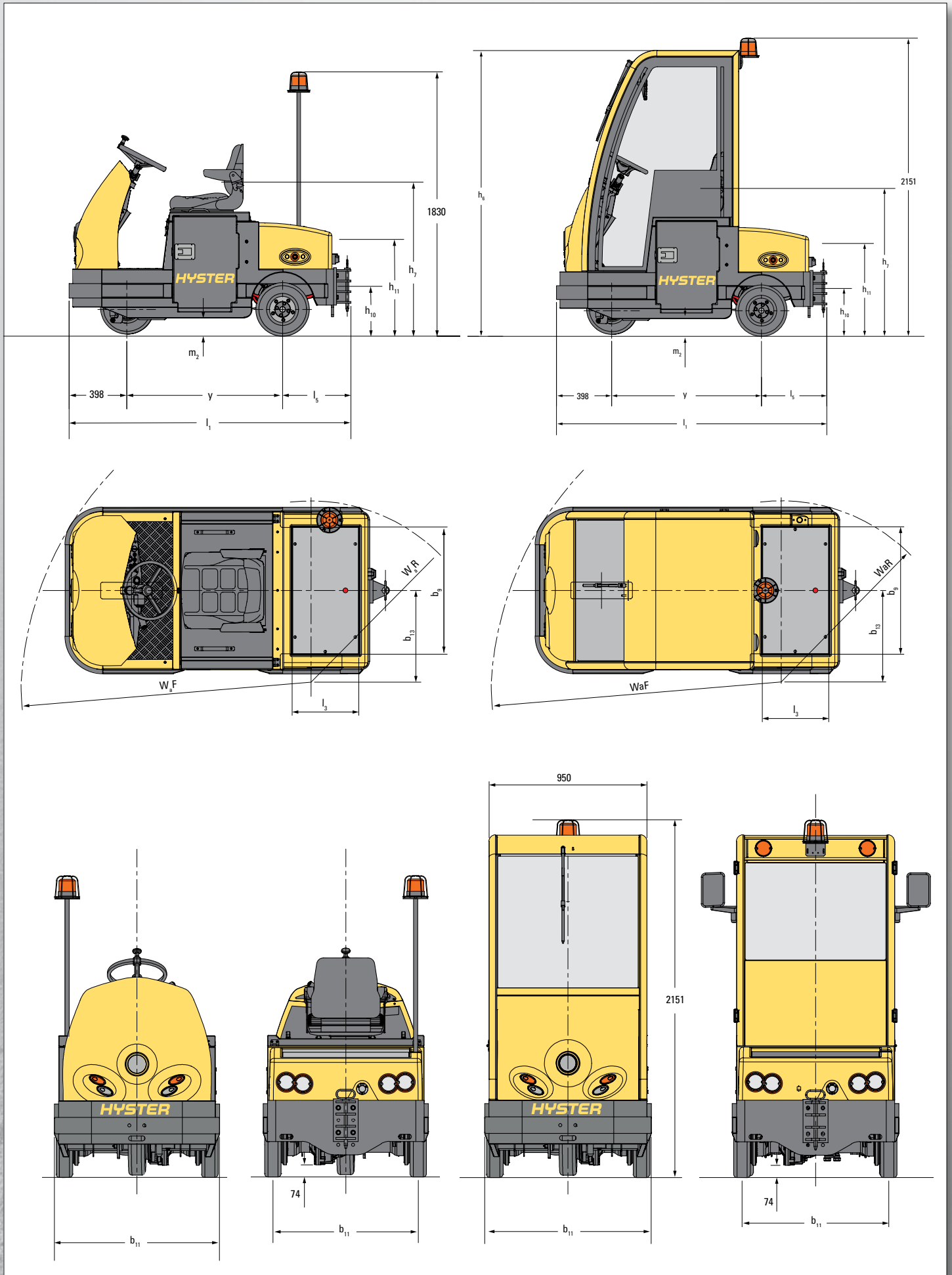
# **TRACTOR DE ARRASTRE DE OPERARIO A BORDO**

**T7.0 HS3, T8.0 HS4**

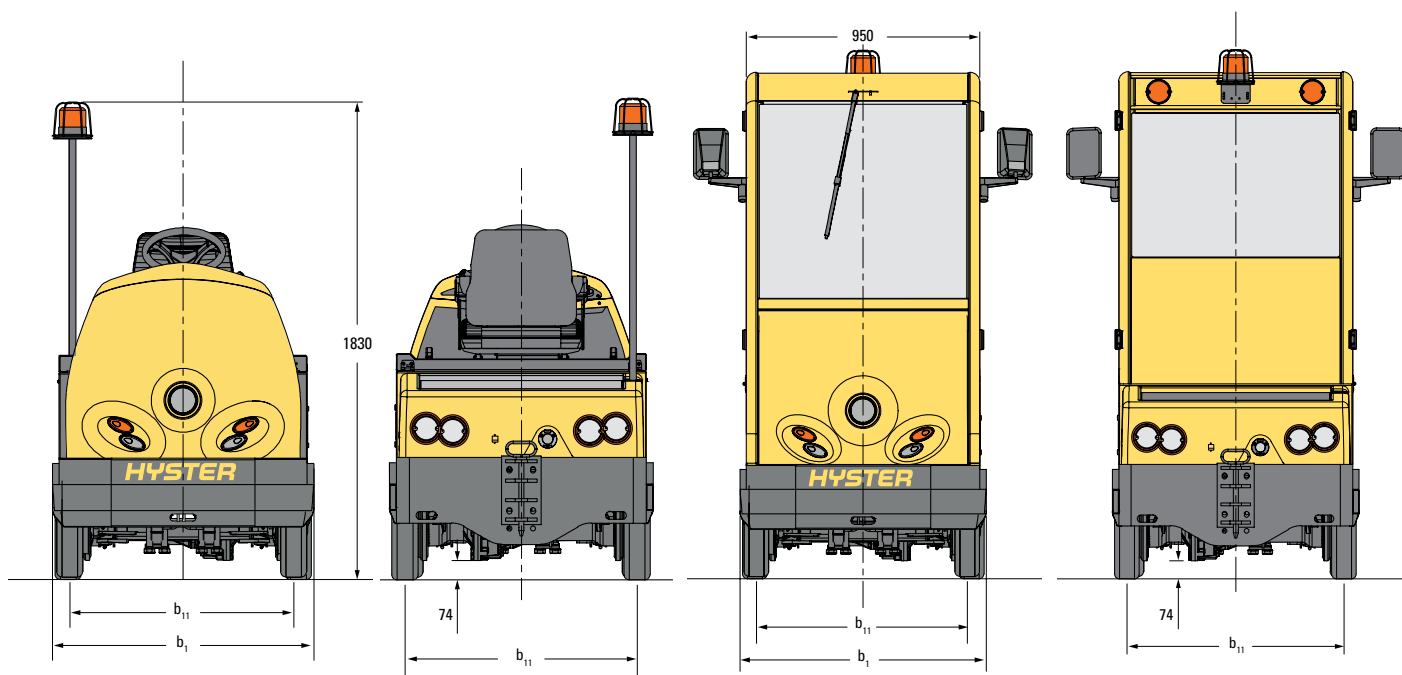
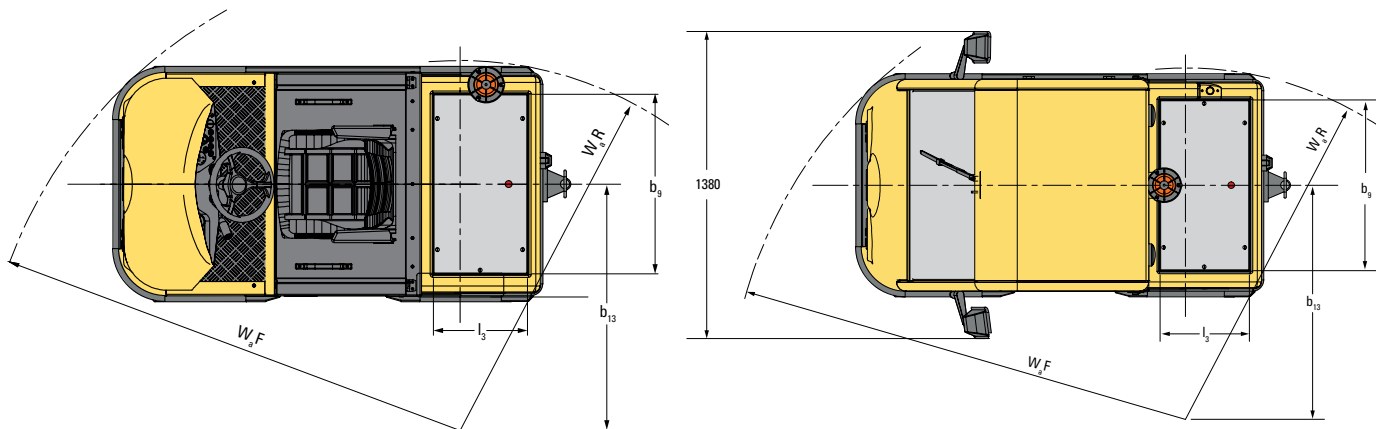
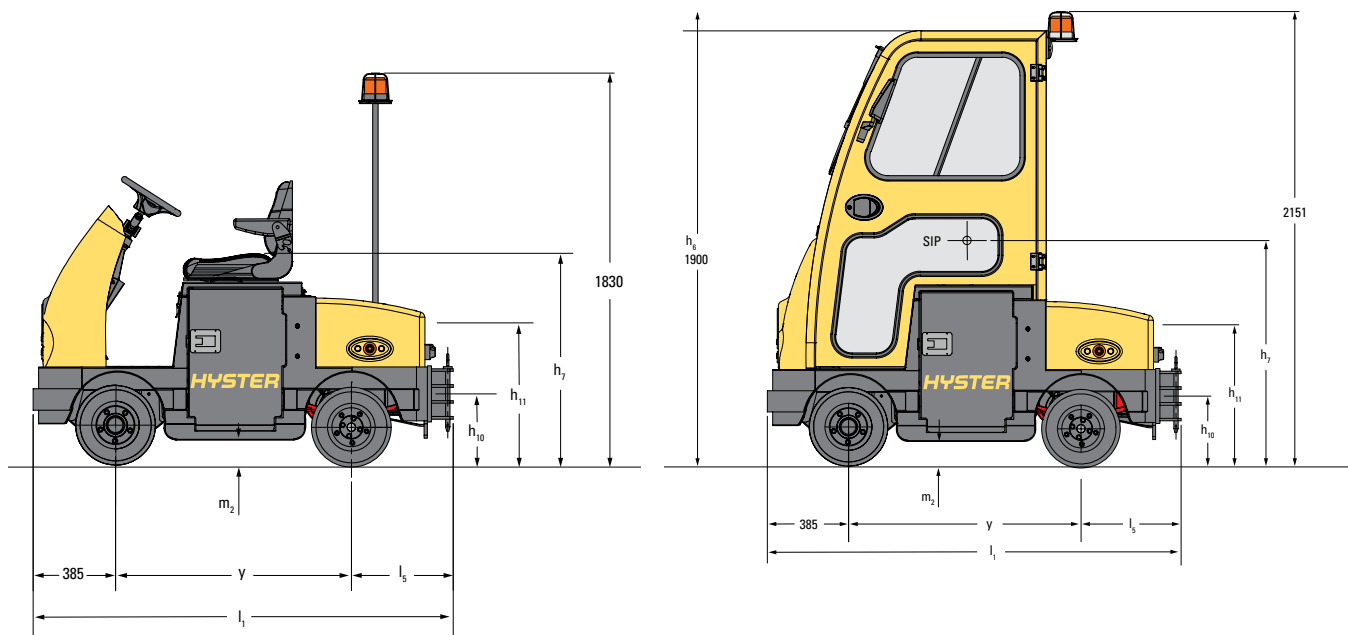
**7 000-8 000 KG**



# DIMENSIONES DE LA CARRETILLA - T7.0 HS3



# DIMENSIONES DE LA CARRETILLA - T8.0 HS4



# T7.OHS3, T8.OHS4

MARCA DISTINTIVA	1.1	Fabricante (abreviatura)	
	1.2	Designación de tipo del fabricante	
	1.3	Accionamiento: eléctrico (batería o red de suministro), diésel, gasolina, gas combustible	
	1.4	Tipo de operario: manual, a pie, de pie a bordo, sentado, recogepepídidos	
	1.5	Capacidad nominal / carga nominal	Q (t)
	1.7	Esfuerzo nominal en barra de tracción	F (N)
1.9	Batalla	y (mm)	

PESO	2.1	Peso de servicio ■ ● ◆	kg
	2.2	Carga por eje, con carga, delantero/trasero ■ ● +	kg
	2.3	Carga por eje, sin carga, delantero/trasero ■ ●	kg

RUEDAS/BASTIDOR	3.1	Ruedas: L = neumáticas, V = macizas, SE = ruedas superelásticas	
	3.2	Tamaño de las ruedas, delanteras	ø (mm x mm)
	3.3	Tamaño de las ruedas, traseras	ø (mm x mm)
	3.5	Número ruedas, delanteras / traseras (x = ruedas conducidas)	
	3.6	Banda de rodadura, delantera	b <sub>10</sub> (mm)
	3.7	Banda de rodadura, trasera	b <sub>11</sub> (mm)

DIMENSIONES	4.7	Altura del tejadillo protector (cabina)	h <sub>8</sub> (mm)
	4.8	Altura del asiento en relación con SIP/altura plataforma	h <sub>9</sub> (mm)
	4.12	Altura acoplamiento	h <sub>10</sub> (mm)
	4.13	Altura para cargar, sin carga	h <sub>11</sub> (mm)
	4.16	Longitud de la superficie de carga	l <sub>3</sub> (mm)
	4.17	Parte Saliente	l <sub>4</sub> (mm)
	4.17.1	Parte Saliente, cabina	l <sub>5.1</sub> (mm)
	4.18	Anchura de la superficie de carga	b <sub>3</sub> (mm)
	4.19	Longitud total	l <sub>1</sub> (mm)
	4.21	Anchura total	b <sub>2</sub> (mm)
	4.32	Altura libre sobre el suelo, centro de batalla	m <sub>2</sub> (mm)
	4.35	Radio de giro	W <sub>F</sub> (mm)
	4.35	Radio de giro	W <sub>R</sub> (mm)
4.36	Radio de giro interno	b <sub>13</sub> (mm)	

DATOS DEL RENDIMIENTO	5.1	Velocidad de desplazamiento con carga/sin carga	km/h
	5.1.1	Velocidad de desplazamiento, con carga/sin carga, marcha atrás	km/h
	5.5	Esfuerzo en barra de tracción, con carga/sin carga	N
	5.6	Esfuerzo máximo en barra de tracción, con carga/sin carga	N
	5.7	Trepabilidad, con carga/sin carga	
	5.8	Trepabilidad máxima, con carga/sin carga	%
	5.10	Freno de servicio	

MOTOR ELÉCTRICO	6.1	Valor nominal motor de tracción, S2 60 min	kW
	6.3	Batería de conformidad con la norma DIN 43531/35/36 A, B, C, non	
	6.4	Tensión de batería/capacidad nominal K <sub>v</sub> □	(V)/(Ah)
	6.5	Peso de la batería ⊗	kg
	6.6	Consumo de combustible de acuerdo con el ciclo VDI kWh/h a número de ciclos	

MECANISMO DE ELECCIÓN	8.1	Tipo de unidad de tracción	
-----------------------	-----	----------------------------	--

ADDITIONAL DATA	10.7	Nivel de presión acústica en el asiento del conductor	dB (A)
-----------------	------	---	--------

HYSTER		HYSTER	
T7.0 HS3		T8.0 HS4	
Eléctrico (batería)		Eléctrico (batería)	
Sentado		Sentado	
7,0		8,0	
1400 *		1600 *	
1080		1095	

1280		1252	
576	904	563	889
576	704	563	689

SE		SE	
376 x 114		376 x 114	
376 x 114		376 x 114	
1	2x	2	2x
-		858	
882		882	

2055	2055
1067	1067
345	345
670	670
400	400
472	472
0	0
765	765
1950	1950
1000	1000
120	120
1726	2048
1089	1576
550	1050

11,0	14,0	11,0	14,0
5,0	5,0	5,0	5,0
2300		2300	
6300		6300	
6,0	25,0	5,0	25,0
6,0	25,0	5,0	25,0
Hidráulico		Hidráulico	

4		4	
DIN 43531-A		DIN 43531-A	
48 V	375 Ah	48 V	375 Ah
585		585	
3,93		4,58	

Eje sólido con motor de C/A integral y diferencial	Eje sólido con motor de C/A integral y diferencial
--	--

50,5	59,3
------	------

Los datos de la especificación se basan en la VDI 2198

## NOTA:

Las especificaciones se ven afectadas por el estado y el equipamiento del vehículo, y también por la naturaleza y las condiciones del área de trabajo. Informe a su distribuidor sobre la naturaleza y el estado de la zona de trabajo prevista cuando vaya a comprar su Carretilla Hyster.

■ Los valores se refieren a la versión sin cabina.

● Versión con cabina:

6.5	Peso de servicio ◆	kg	1402 (puertas enrollables)		1437 (puertas de simple cierre)	
6.5	Carga por eje, con carga, delantero/trasero +	kg	659	943	675	962
6.5	Carga por eje, sin carga, delantero/trasero	kg	659	743	675	762

◆ Con una carga útil de:

T7.OHS3 1443 kg, T8.OHS4 1415 kg. (sin cabina)

T7.OHS3 1565 kg, T8.OHS4 1600 kg. (con cabina)

+ Con carga útil + 200 kg

⊗ Estos valores pueden variar en +/- 5%

\* Basado en una resistencia a la rodadura de 200N / tonelada sobre una superficie seca nivelada

□ Consulte la tabla de baterías

## NOTA:

S - Estándar, O - Opción/actualización, N/A - No disponible en este modelo, AFTMKT - Disponible para compra Aftermarket (a montar por el distribuidor)

## AVISO:

Hay que tener cuidado al manipular cargas elevadas. Cuando se eleva el tablero y/o la carga se reduce la estabilidad de la carretilla. Es importante mantener al mínimo la inclinación de mástil en uno u otro sentido cuando se lleven cargas elevadas. Los operarios deben contar con la debida formación y deben respetar las instrucciones contenidas en el Manual del Usuario. Todos los valores son valores nominales y están sujetos a tolerancias. Para más información, contacte con el fabricante. Los productos Hyster podrían estar sujetos a cambios sin previo aviso. Las carretillas elevadoras ilustradas pueden disponer de equipos opcionales. Los valores pueden variar con configuraciones alternativas.

CE Seguridad: Esta carretilla satisface las normas vigentes de la UE.

## INFORMACIÓN DE LA BATERÍA - T7.0 HS3, T8.0 HS4 SIN CABINA

MARCA DISTINTIVA	1.1	Fabricante (abreviatura)	
	1.2	Designación de tipo del fabricante	
PESO	2.1	Peso de servicio ♦	kg
	2.2	Carga por eje, con carga, delantero/trasero †	kg
	2.3	Carga por eje, sin carga, delantero/trasero	kg
MOTOR ELÉCTRICO	6.3	Batería de acuerdo con la norma DIN 43531/35/36 A,B,C, no	
	6.4	Tensión de batería/capacidad nominal $K_s$	(V)/(Ah)
	6.5	Peso de la batería ⊗	kg

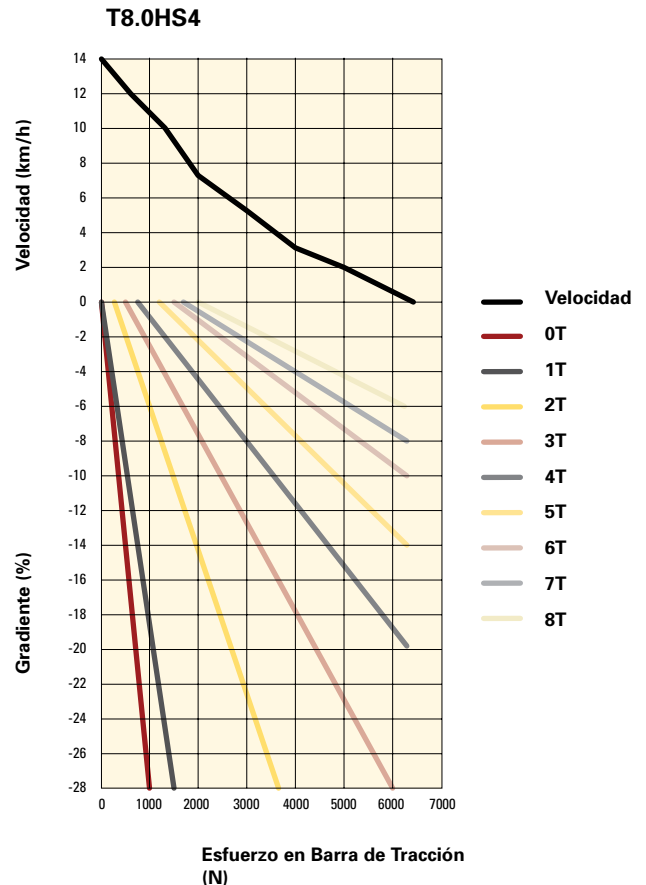
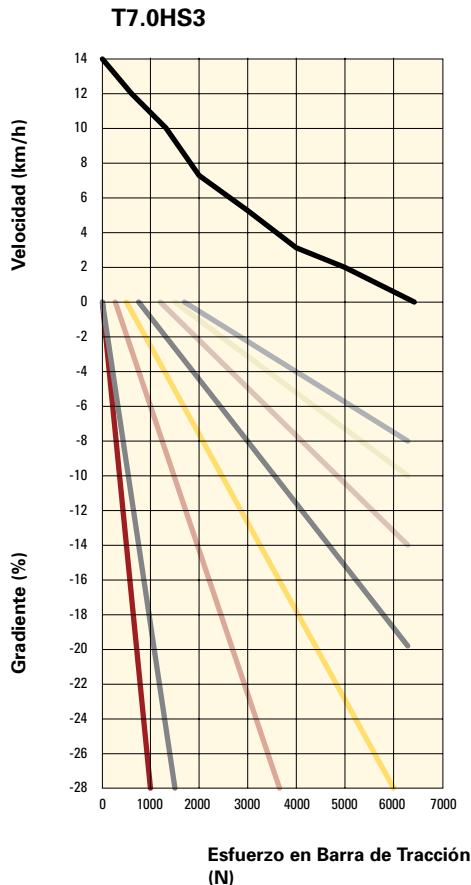
HYSTER				HYSTER			
T7.0 HS3 Sin Cabina				T8.0 HS4 Sin Cabina			
1140	1243	1240	1280	1112	1215	1212	1252
513/827	559/884	558/882	576/904	500/812	547/868	545/867	563/889
513/627	559/684	558/682	576/704	500/612	547/668	545/667	563/689
43531/A	43531/A	43531/A	43531/A	43531/A	43531/A	43531/A	43531/A
48/240	48/315	48/345	48/375	48/240	48/315	48/345	48/375
445	548	545	585	445	548	545	585

## INFORMACIÓN DE LA BATERÍA - T7.0 HS3, T8.0 HS4 CON CABINA

DISTINGUISHING MARKS	1.1	Fabricante (abreviatura)	
	1.2	Designación de tipo del fabricante	
PESO	2.1	Peso de servicio ♦	kg
	2.2	Carga por eje, con carga, delantero/trasero †	kg
	2.3	Carga por eje, sin carga, delantero/trasero	kg
MOTOR ELÉCTRICO	6.3	Batería de acuerdo con la norma DIN 43531/35/36 A,B,C, no	
	6.4	Tensión de batería/capacidad nominal $K_s$	(V)/(Ah)
	6.5	Peso de la batería ⊗	kg

HYSTER				HYSTER			
T7.0HS3 Con Cabina				T8.0HS4 Con Cabina			
1262	1365	1362	1402	1297	1400	1397	1437
593/869	642/923	640/922	659/943	610/887	658/942	657/940	675/962
593/669	642/723	640/722	659/743	610/687	658/742	657/740	675/762
43531/A	43531/A	43531/A	43531/A	43531/A	43531/A	43531/A	43531/A
48/240	48/315	48/345	48/375	48/240	48/315	48/345	48/375
445	548	545	585	445	548	545	585

## RENDIMIENTO



# EQUIPOS ESTÁNDAR Y OPCIONES

		<b>T7.0 HS3</b>	<b>T8.0 HS4</b>
<b>CONSTRUCCIÓN</b>	<b>CARACTERÍSTICA</b>		
	Temperatura ambiente estándar, -10 a +40°C	S	S
	Almacenamiento en frío, -30°C	N/A	N/A
	Bastidor de acero soldado, pintado	S	S
	Puerta de extracción lateral de la batería, con enclavamiento	S	S
	Cubierta superior de la batería con bisagras	S	S
	Bandeja de carga trasera (200Kg)	S	S
	Puntos de amarre integrales	S	S
	Suspensión con ballestas, delantera y trasera	S	S
	Árbol propulsor trasero con diferencial de deslizamiento limitado	S	S
	Ruedas de tracción de caucho	S	S
Ruedas sin huella	0	0	
<b>BATERÍA</b>	Rodillos para extraer la batería rodando	0	0
	Sin batería	0	0
	Con batería de 240Ah	0	0
	Con batería de 315Ah	0	0
	Con batería de 345Ah	0	0
	Con batería de 375Ah	0	0
	Cargador de baterías	0	0
Carrito de retirada de la batería	AFTMKT	AFTMKT	
Indicador de descarga de la batería montado en el tablero de instrumentos	S	S	
<b>CABINA/FRENADO</b>	Bastidor superior de la cabina, acero soldado, pintado	0	0
	Espejo retrovisor interior	0	0
	espejos exteriores	0	0
	parabrisas delantero de seguridad	0	0
	ventana trasera	0	0
	Puertas laterales de cortina de PVC, enrollables	0	0
	Puertas laterales de acero de bloqueo por simple cierre con ventanas deslizantes	N/A	0
	Sistema lavaparabrisas/limpiaparabrisas para parabrisas delantero.	0	0
	Calefactor eléctrico de la cabina de 48v	N/A	0
	Freno de estacionamiento automático	S	S
Freno de servicio hidráulico accionado con el pie	S	S	
Control de velocidad excesiva (control de descenso de pendientes)	S	S	
<b>ALUMBRADO / ACCESORIOS</b>	Alumbrado estándar:		
	Faro delantero	S	S
	Luces de cola	S	S
	Luces de freno	S	S
	Luces LED laterales	S	S
	Interruptores de alumbrado montados en el tablero de instrumentos	S	S
	Actualización de alumbrado:		
	Indicadores	0	0
	Luces de marcha atrás	0	0
	Conector para remolque de 7 patillas	0	0
Baliza destellante	S	S	
Alumbrado de nivel alto (cabinas solamente)	0	0	
Fuente de alimentación de 24v CC para remolque (por ejemplo, fuente de alimentación LKE)	0	0	
<b>CONTROLES / ALARMAS</b>	Controles montados en la columna de dirección	S	S
	Dirección asistida	0	0
	Alarma de desplazamiento marcha atrás	S	S
	Alarma de desplazamiento marcha adelante	0	0
	Bocina	S	S
<b>REMOLCADO</b>	Sin enganche de remolcado	S	S
	Enganche de remolcado de 3 alturas	0	0
	Controles de marcha lenta para ayudar en el acoplamiento del remolque	S	S
<b>ASIENTO</b>	Cojín de asiento y respaldo de PVC	S	S
	Cojín de asiento y respaldo de tela	0	0
	Reposabrazos	S	S
	Cinturón de seguridad	S	S
<b>TELEMÁTICA</b>	Nivel 1 - GSM	AFTMKT	AFTMKT
	Nivel 1 - WiFi	AFTMKT	AFTMKT
	Actualización Nivel 2 - Lector de tarjetas ISO	AFTMKT	AFTMKT
	Actualización Nivel 2 - Lector de tarjetas HID	AFTMKT	AFTMKT
	Actualización Nivel 2 - Lector de tarjetas iClass	AFTMKT	AFTMKT
	Actualización Nivel 3 - Pantalla montada en el tablero de instrumentos	AFTMKT	AFTMKT

Consulte la Lista de Precios para ver todas las configuraciones de opciones y la compatibilidad

## CARACTERÍSTICAS DEL PRODUCTO

Cuando se necesita potencia, rendimiento y maniobrabilidad segura, los tractores T7.0HS3 y T8.0HS4 de Hyster son los que marcan el camino.

Con capacidades para remolcar hasta 7000 kg u 8000 kg, los tractores de arrastre de Hyster ayudan en las operaciones de fabricación con el transporte de material hasta las líneas de producción y son ideales para las industrias de la automoción y de ingeniería y para cualquier tipo de operaciones de alimentación de línea o para aplicaciones externas.

### SEGURIDAD DE FUNCIONAMIENTO

- Bastidor de construcción robusta y componentes fiables que proporcionan durabilidad y fiabilidad a largo plazo.
- Sistema de Control de CA
- Freno de estacionamiento de la transmisión de aplicación automática

### PRODUCTIVIDAD

- Configuración de 3 ruedas para conseguir una maniobrabilidad optimizada
- Configuración de 4 ruedas para una mayor estabilidad por superficies irregulares o accidentados
- Diseño compacto y maniobrabilidad excepcional
- La aceleración y las velocidades de desplazamiento pueden ser ajustadas a través de la consola por un técnico de servicio de acuerdo con las necesidades específicas de la aplicación.
- Control con software antirretroceso para facilitar el arranque en rampas
- Botones de control de marcha lenta externos para ayudar en el enganche de remolques
- 4x opciones de baterías: 240Ah, 315Ah, 345Ah y 375Ah.

### ERGONOMÍA

- Fácil acceso con un escalón "sencillo" de baja altura que ofrece un amplio espacio de apoyo.
- Control del conductor de alto nivel
- Confortable asiento de suspensión
- Extracción vertical y lateral como equipamiento estándar
- Entrada de dirección de par reducido
- Control externo de marcha lenta para ayudar al conductor en el enganche de los remolques
- Dirección asistida en el modelo de 4 ruedas
- Cabina con calefacción y puertas de bloqueo por simple cierre (modelo de 4 ruedas)

### BAJO COSTE DE PROPIEDAD

- Funcionalidades de control avanzadas, tales como fáciles diagnósticos por medio de un controlador portátil de mano que permiten adaptar la carretilla a las necesidades de la aplicación
- Preparados para telemática

### FACILIDAD DE SERVICIO

- Motor de tracción de CA de bajo mantenimiento con protección térmica incorporada para minimizar el tiempo de inactividad por intervenciones de servicio.
- Garantía estándar – 24 meses (2000 horas), garantía ampliada – 36 meses (3000 horas).

# SOCIOS COMPROMETIDOS. EQUIPOS ROBUSTOS.™

## PARA OPERACIONES EXIGENTES, EN CUALQUIER LUGAR

Hyster suministra una gama completa de equipos de almacén, carretillas elevadoras de contrapeso IC y eléctricas, manipuladores de contenedores y apiladores retráctiles. Hyster está comprometido en ser mucho más que un suministrador de carretillas elevadoras.

Nuestro objetivo es ofrecer una asociación completa capaz de responder a la totalidad del espectro de asuntos relacionados con la manipulación de materiales: Tanto si necesita servicios de consultoría profesional para la gestión de su flota, como si lo que necesita es apoyo de servicio cualificado o suministro fiable de repuestos, puede confiar en Hyster.

Nuestra red de distribuidores altamente preparados proporciona apoyo local experto y una gran capacidad de respuesta. Pueden ofrecer paquetes financieros de adecuada relación coste-eficacia y pueden introducir programas de mantenimiento gestionados de manera eficaz para asegurar que pueda obtener el mayor valor posible. Nuestra actividad de negocios consiste en tratar sus necesidades de manipulación de materiales de manera que usted pueda centrarse en el éxito de su propia actividad de negocios tanto en el momento actual como en el futuro.



### HYSTER EUROPE

Centennial House, Frimley Business Park, Frimley, Surrey, GU16 7SG, Inglaterra.

Tel: +44 (0) 1276 538500



[www.hyster.eu](http://www.hyster.eu)



[infoeurope@hyster.com](mailto:infoeurope@hyster.com)



[/HysterEurope](https://www.facebook.com/HysterEurope)



[@HysterEurope](https://twitter.com/HysterEurope)





[/HysterEurope](https://www.youtube.com/HysterEurope)



HYSTER-YALE UK LIMITED actuando como Hyster Europe. Sede social: Centennial House, Building 4.5, Frimley Business Park, Frimley, Surrey GU16 7SG, Reino Unido.

Registrada en Inglaterra y Gales. Número de registro de la empresa: 02636775

HYSTER,  y FORTENS son marcas comerciales registradas en la Unión Europea y en algunas otras jurisdicciones.

MONOTROL® es una marca comercial registrada y DURAMATCH y  son marcas comerciales en los Estados Unidos y en algunas otras jurisdicciones.

Los productos Hyster están sujetos a cambios sin previo aviso. Algunas carretillas elevadoras que aparecen en las fotografías pueden disponer de equipos opcionales.