



**SOCIOS COMPROMETIDOS.
EQUIPOS ROBUSTOS."**



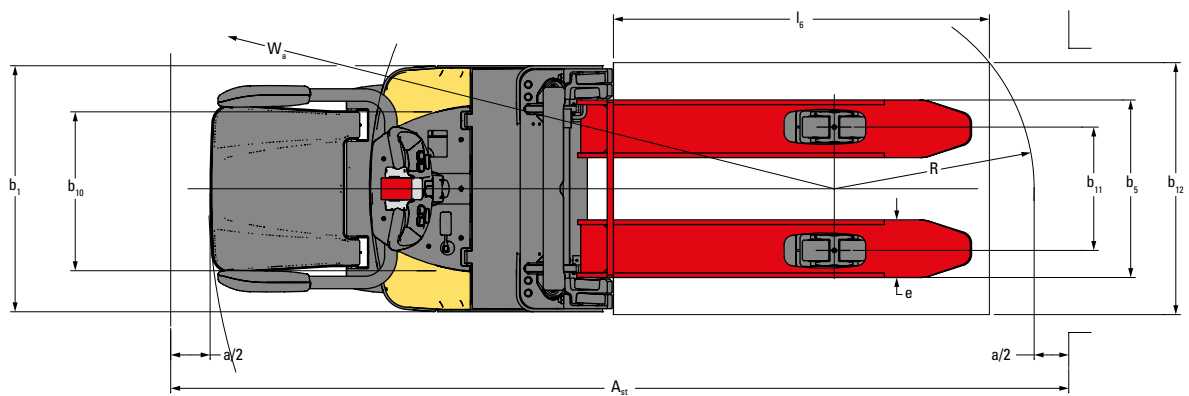
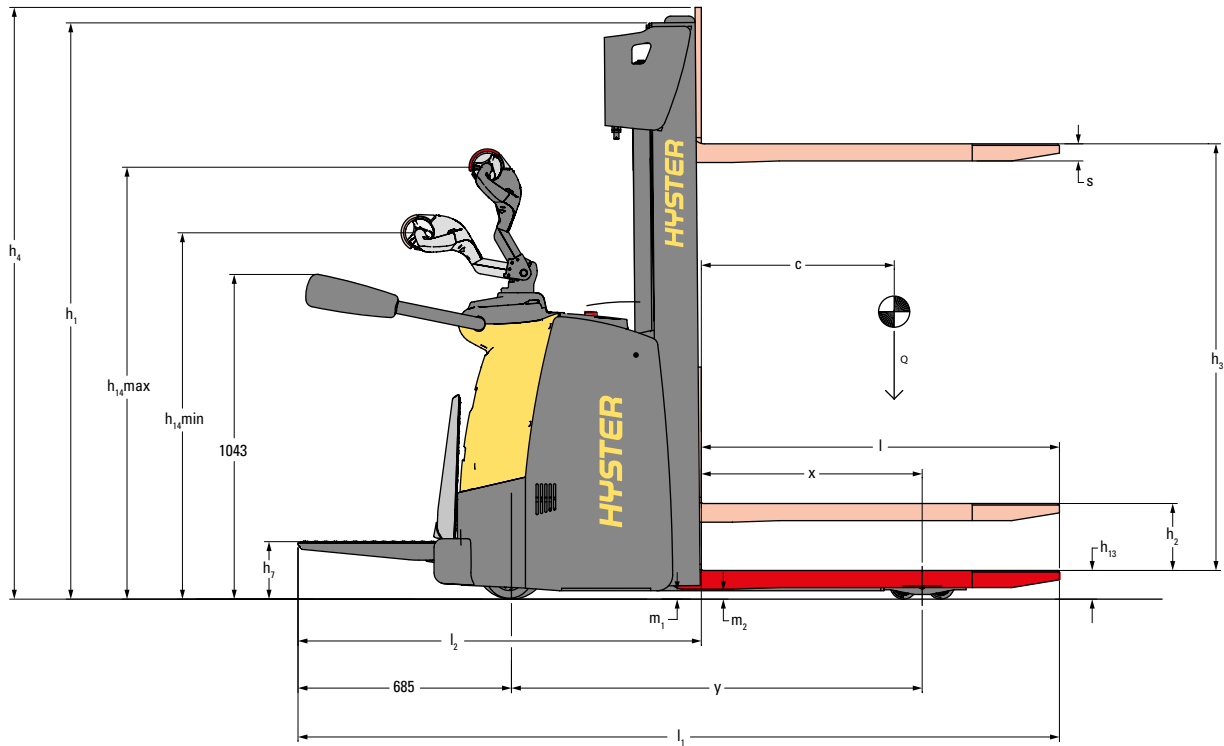
SERIE S1.2-2.0S (IL/SL) GUÍA TÉCNICA



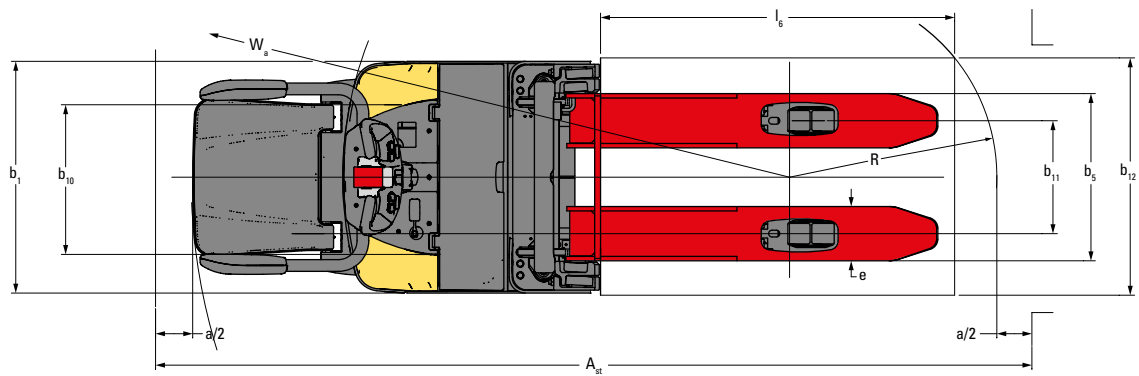
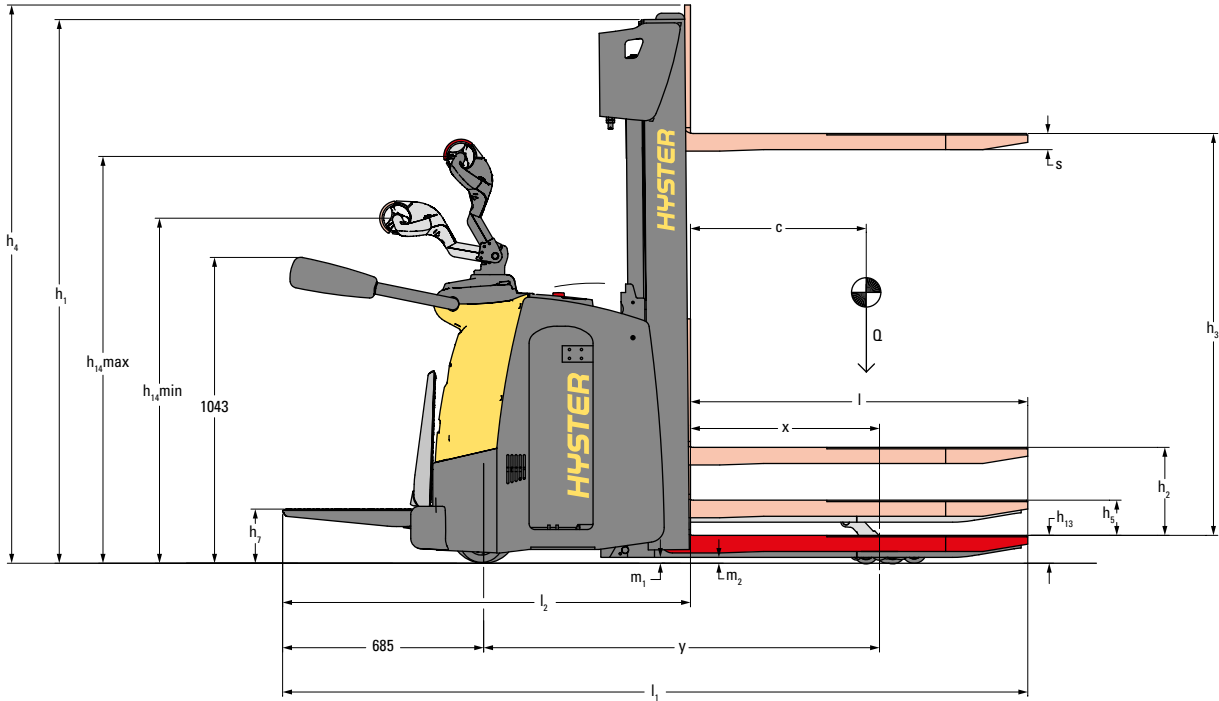
WWW.HYSTER.COM

> DIMENSIONES DE LA CARRETILLA

S1.2S / S1.4S / S1.6S / S2.0S



S1.2S IL / S1.4S IL / S1.6S IL



> S1.2S / S1.4S / S1.6S / S2.0S

			HYSTER		HYSTER		HYSTER		HYSTER	
			S1.2S		S1.4S		S1.6S		S2.0S	
GENERAL	1-1	Fabricante			HYSTER		HYSTER		HYSTER	
	1-2	Designación del modelo			S1.2S		S1.4S		S1.6S	
	1-3	Propulsión			Eléctricas (batería)		Eléctricas (batería)		Eléctricas (batería)	
	1-4	Tipo de operario			Operario a Pie / Operario a Bordo de Pie		Operario a Pie / Operario a Bordo de Pie		Operario a Pie / Operario a Bordo de Pie	
	1-5	Capacidad nominal/carga nominal	Q ₁	t	1,2		1,4		1,6	
	1-6	Distancia del centro de carga	c	mm	600		600		600	
	1-8	Distancia de carga, centro del árbol propulsor a la horquilla (1)	x	mm	709		709		709	
	1-9	Batalla	y	mm	1319		1319		1391	
	PESO	2-1	Peso de servicio		kg	1100		1130		1240
2-2-1		Carga por eje, con carga, delantero/trasero (21)		kg	797	1503	830	1700	897	1943
2-3-1		Carga por eje, sin carga, delantero/trasero (21)		kg	749	351	774	356	837	403
RUEDAS	3-1	Tipo de ruedas			NDIIThane / NDIIThane		NDIIThane / NDIIThane		NDIIThane / NDIIThane	
	3-2	Tamaño de las ruedas, delanteras (21)			230x80		230x80		230x80	
	3-3	Tamaño de las ruedas, delanteras (21)			85 x 100		85 x 70		85 x 70	
	3-4	Ruedas adicionales (dimensiones)			150 x 50		150 x 50		150 x 50	
	3-5	Número de ruedas, delanteras/traseras (x = ruedas conducidas) (21)			1x+1/2		1x+1/4		1x+1/4	
	3-6	Banda de rodadura, delantera (21)	b ₁₀	mm	510		510		510	
	3-7	Banda de rodadura, trasera (21)	b ₁₁	mm	396		396		396	
DIMENSIONES	4-2	Altura, mástil descendido	h ₁	mm	2100		2100		2100	
	4-3	Elevación libre	h ₂	mm	100		100		100	
	4-4	Elevación	h ₃	mm	3200		3200		3200	
	4-5	Altura, mástil extendido	h ₄	mm	3728		3728		3728	
	4-6	Elevación inicial	h ₃	mm	-		-		-	
	4-8	Altura del asiento en relación con SIP	h ₇	mm	185		185		185	
	4-9	Altura barra de tracción en posición de tracción, mín/máx	h ₁₄	mm	1147	1382	1147	1382	1147	1382
	4-15	Altura, descendido	h ₁₃	mm	90		90		90	
	4-19-1	Longitud total (operario a pie) (3)	l ₁	mm	2009		2009		2081	
	4-19-2	Longitud total (operario a bordo de pie) (3)	l ₁	mm	2445		2445		2517	
	4-20	Longitud hasta la cara de las horquillas (operario a pie) (3)	l ₂	mm	859		859		931	
	4-20	Longitud hasta la cara de las horquillas (operario a bordo de pie) (3)	l ₂	mm	1295		1295		1367	
	4-21	Anchura total	b ₁ /b ₂	mm	790		790		790	
	4-22	Dimensiones de las horquillas DIN ISO 2331	s/e/l	mm	55 x 185 x 1150		55 x 185 x 1150		55 x 185 x 1150	
	4-25	Distancia entre horquillas-brazos	b ₅	mm	570 (22)		570 (22)		570 (22)	
	4-31	Altura libre bajo el mástil, con carga	m ₁	mm	42		42		42	
	4-32	Altura libre hasta el suelo, centro de batalla	m ₂	mm	32		32		32	
	4-34-1	Anchura del pasillo para palés 1000 x 1200 en sentido transversal (operario a pie)	A _{st2}	mm	2463		2463		2534	
	4-34-1	Anchura del pasillo con palés 1000 x 1200 en sentido transversal (operario a bordo de pie)	A _{st1}	mm	2870		2870		2942	
	4-34-4	Anchura del pasillo con palés 800 x 1200 en sentido longitudinal (operario a pie)	A _{st2}	mm	2429		2429		2500	
	4-34-4	Anchura del pasillo con palés 800 x 1200 en sentido longitudinal (operario a bordo de pie)	A _{st1}	mm	2836		2836		2908	
	4-35-1	Radio de giro (operario a pie) (2)	W _{a2}	mm	1596		1596		1667	
	4-35-2	Radio de giro (operario a bordo de pie) (2)	W _{a1}	mm	2003		2003		2075	
RENDIMIENTO	5-1	Velocidad de desplazamiento, con carga / sin carga (operario a pie)		km/h	6,0		6,0		6,0	
	5-1	Velocidad de desplazamiento con carga / sin carga (operario a bordo de pie) (23) (24)		km/h	7,5 (10)		7,5 (10)		8,5	
	5-1-1	Velocidad de desplazamiento, con carga / sin carga, hacia atrás (operario a pie)		km/h	6,0		6,0		6,0	
	5-1-1	Velocidad de desplazamiento con carga / sin carga, hacia atrás (operario a bordo de pie) (23) (24)		km/h	7,5 (10)		7,5 (10)		8,5	
	5-2	Velocidad de elevación con carga / sin carga		m/s	0,15	0,26	0,15	0,26	0,13	0,26
	5-3	Velocidad de descenso con carga / sin carga		m/s	0,4	0,3	0,4	0,3	0,4	0,3
	5-7	Trepabilidad – 1,6 km/h, con carga / sin carga		%	- (16)		- (17)		1,1	5,0
	5-9	Trepabilidad máx. – 1,6 km/h, con carga / sin carga		%	7,0	16,8 (12)	6,9	16,3 (13)	8,1	20,0
	5-10	Freno de servicio			Electromagnético		Electromagnético		Electromagnético	
	6-1	Motor de tracción, S2 régimen 60 min		kW	1,8 (11)		1,8 (11)		2,5	
6-2	Motor de elevación, S3 régimen 15%		kW	3,0 (20)		3,0 (20)		3,0 (20)		
6-3	Batería de conformidad con la norma DIN 43531/35/36 A, B, C, no			B		B		B		
6-4	Tensión de batería/capacidad nominal K5		V/Ah	24V / 250 Ah (5)		24V / 250 Ah (6)		24V / 375 Ah (7)		
6-5	Peso de la batería (4)		kg	212		212		288		
6-6	Consumos de energía de acuerdo con el ciclo VDI		kWh/h	1,0		1,1		1,25		
8-1	Tipo de unidad de tracción			Controlador CA		Controlador CA		Controlador CA		
10-7	Nivel de ruido medio en el oído del operario de acuerdo con EN 12053			dB(A)		65,4		65,4		

S1.2S IL / S1.4S IL / S1.6S IL / S1.6S SL



				HYSTER		HYSTER		HYSTER		HYSTER		
				S1.2S IL	S1.4S IL	S1.6S IL	S1.6S SL					
GENERAL	1-1	Fabricante										
	1-2	Designación del modelo										
	1-3	Propulsión			Eléctricas (batería)	Eléctricas (batería)	Eléctricas (batería)	Eléctricas (batería)	Eléctricas (batería)	Eléctricas (batería)	Eléctricas (batería)	
	1-4	Tipo de operario			Operario a Pie / Operario a Bordo de Pie	Operario a Pie / Operario a Bordo de Pie	Operario a Pie / Operario a Bordo de Pie	Operario a Pie / Operario a Bordo de Pie	Operario a Pie / Operario a Bordo de Pie	Operario a Pie / Operario a Bordo de Pie	Operario a Pie / Operario a Bordo de Pie	
	1-5	Capacidad nominal/carga nominal	Q ₁	t	1,2	1,4	1,6	1,6	1,6	1,6	1,6	
	1-6	Distancia del centro de carga	c	mm	600	600	600	600	600	600	600	
	1-8	Distancia de carga, centro del árbol propulsor a la horquilla (1)	x	mm	644	644	644	644	644	644	644	
	1-9	Batalla	y	mm	1350	1350	1422	1408	1422	1408	1408	
	2-1	Peso de servicio		kg	1191	1191	1267	1267	1267	1267	1267	
PESO	2-2-1	Carga por eje, con carga, delantero/trasero (21)		kg	912	1479	840	1751	1000	1867	1042	2081
	2-3-1	Carga por eje, sin carga, delantero/trasero (21)		kg	815	376	795	396	870	397	985	538
RUEDAS	3-1	Tipo de ruedas			NDIIThane / NDIIThane	NDIIThane / NDIIThane	NDIIThane / NDIIThane	NDIIThane / NDIIThane	NDIIThane / NDIIThane	NDIIThane / NDIIThane	NDIIThane / NDIIThane	
	3-2	Tamaño de las ruedas, delanteras (21)			230x80	230x80	230x80	230x80	230x80	230x80	230x80	
	3-3	Tamaño de las ruedas, delanteras (21)			85 x 95	85 x 75	85 x 75	85 x 70	85 x 75	85 x 70	85 x 70	
	3-4	Ruedas adicionales (dimensiones)			150 x 50	150 x 50	150 x 50	125 x 60	150 x 50	125 x 60	125 x 60	
	3-5	Número de ruedas, delanteras/traseras (x = ruedas conducidas) (21)			1x+1/2	1x+1/4	1x+1/4	1x+1/4	1x+1/4	1x+1/4	1x+1/4	
	3-6	Banda de rodadura, delantera (21)	b ₁₀	mm	510	510	510	522	510	522	522	
	3-7	Banda de rodadura, trasera (21)	b ₁₁	mm	385	385	385	968 - 1168 - 1368	385	968 - 1168 - 1368	968 - 1168 - 1368	
DIMENSIONES	4-2	Altura, mástil descendido	h ₁	mm	1900	1900	1900	2100	1900	2100	2100	
	4-3	Elevación libre	h ₂	mm	100	100	100	100	100	100	100	
	4-4	Elevación	h ₃	mm	2800	2800	2800	3200	2800	3200	3200	
	4-5	Altura, mástil extendido	h ₄	mm	3328	3328	3328	3728	3328	3728	3728	
	4-6	Elevación inicial	h ₃	mm	120	120	120	-	120	-	-	
	4-8	Altura del asiento en relación con SIP	h ₅	mm	185	185	185	185	185	185	185	
	4-9	Altura barra de tracción en posición de tracción, mín/máx	h ₁₄	mm	1147	1382	1147	1382	1147	1382	1147	1382
	4-15	Altura, descendido	h ₁₃	mm	90	90	90	55	90	55	55	
	4-19-1	Longitud total (operario a pie) (3)	l ₁	mm	2105	2105	2105	2161	2177	2161	2161	
	4-19-2	Longitud total (operario a bordo de pie) (3)	l ₁	mm	2540	2540	2540	2597	2612	2597	2597	
	4-20	Longitud hasta la cara de las horquillas (operario a pie) (3)	l ₂	mm	955	955	955	1011	1027	1011	1011	
	4-20	Longitud hasta la cara de las horquillas (operario a bordo de pie) (3)	l ₂	mm	1390	1390	1390	1447	1462	1447	1447	
	4-21	Anchura total	b ₁ /b ₂	mm	790	790	790	794/1095 - 1295 - 1495	790	794/1095 - 1295 - 1495	794/1095 - 1295 - 1495	
	4-22	Dimensiones de las horquillas DIN ISO 2331	s/e/l	mm	55 x 185 x 1150	55 x 185 x 1150	55 x 185 x 1150	35 x 120 x 1150	55 x 185 x 1150	35 x 120 x 1150	35 x 120 x 1150	
	4-24	Anchura tablero horquillas	b ₃	mm	-	-	-	800 / 1000 / 1200	-	800 / 1000 / 1200	800 / 1000 / 1200	
	4-25	Distancia entre horquillas-brazos	b ₅	mm	570	570	570	-	570	-	-	
	4-31	Altura libre bajo el mástil, con carga	m ₁	mm	44	44	44	42	44	42	42	
	4-32	Altura libre hasta el suelo, centro de batalla	m ₂	mm	20	20	20	26	20	26	26	
	4-34-1	Anchura del pasillo para palés 1000 x 1200 en sentido transversal (operario a pie)	A _{st2}	mm	2524	2524	2524	2619	2595	2619	2619	
	4-34-1	Anchura del pasillo con palés 1000 x 1200 en sentido transversal (operario a bordo de pie)	A _{st1}	mm	2932	2932	2932	3034	3002	3034	3034	
	4-34-4	Anchura del pasillo con palés 800 x 1200 en sentido longitudinal (operario a pie)	A _{st2}	mm	2511	2511	2511	2605	2582	2605	2605	
	4-34-4	Anchura del pasillo con palés 800 x 1200 en sentido longitudinal (operario a bordo de pie)	A _{st1}	mm	2919	2919	2919	3020	2990	3020	3020	
	4-35-1	Radio de giro (operario a pie) (2)	W _{a2}	mm	1626	1626	1626	1722	1697	1722	1722	
	4-35-2	Radio de giro (operario a bordo de pie) (2)	W _{a1}	mm	2034	2034	2034	2137	2105	2137	2137	
	RENDIMIENTO	5-1	Velocidad de desplazamiento, con carga / sin carga (operario a pie)		km/h	6,0	6,0	6,0	6,0	6,0	6,0	6,0
		5-1	Velocidad de desplazamiento con carga / sin carga (operario a bordo de pie) (23) (24)		km/h	7,5 (10)	7,5 (10)	7,5 (10)	7,0	8,5	7,0	7,0
		5-1-1	Velocidad de desplazamiento, con carga / sin carga, hacia atrás (operario a pie)		km/h	6,0	6,0	6,0	6,0	6,0	6,0	6,0
5-1-1		Velocidad de desplazamiento con carga / sin carga, hacia atrás (operario a bordo de pie) (23) (24)		km/h	7,5 (10)	7,5 (10)	7,5 (10)	7,0	8,5	7,0	7,0	
5-2		Velocidad de elevación con carga / sin carga		m/s	0,15	0,26	0,15	0,26	0,13	0,26	0,13	0,26
5-3		Velocidad de descenso con carga / sin carga		m/s	0,4	0,3	0,4	0,3	0,4	0,3	0,4	0,3
5-7		Trepabilidad – 1,6 km/h, con carga / sin carga		%	- (18)	- (19)	- (19)	3,7	1,0	4,8	0,8	3,7
5-9		Trepabilidad máx. – 1,6 km/h, con carga / sin carga		%	6,6	15,3 (14)	6,0	15,3 (15)	8,0	20,0	7,2	16,8
5-10		Freno de servicio				Electromagnético	Electromagnético	Electromagnético	Electromagnético	Electromagnético	Electromagnético	
6-1		Motor de tracción, S2 régimen 60 min		kW	1,8 (11)	1,8 (11)	1,8 (11)	2,5	2,5	2,5	2,5	
6-2	Motor de elevación, S3 régimen 15%		kW	3,0 (20)	3,0 (20)	3,0 (20)	3,0 (20)	3,0 (20)	3,0 (20)	3,0 (20)		
6-3	Batería de conformidad con la norma DIN 43531/35/36 A, B, C, no				B	B	B	B	B	B		
6-4	Tensión de batería/capacidad nominal K5		V/Ah	24V / 250 Ah (8)	24V / 250 Ah (9)	24V / 250 Ah (9)	24V / 375 Ah (7)	24V / 375 Ah (7)	24V / 375 Ah (7)	24V / 375 Ah (25)		
6-5	Peso de la batería (4)		kg	212	212	212	288	288	288	288		
6-6	Consumos de energía de acuerdo con el ciclo VDI		kWh/h	1,0	1,1	1,1	1,25	1,25	1,25	1,3		
8-1	Tipo de unidad de tracción				Controlador CA	Controlador CA	Controlador CA	Controlador CA	Controlador CA	Controlador CA		
10-7	Nivel de ruido medio en el oído del operario de acuerdo con EN 12053				65,4	65,4	65,4	65,4	65,4	65,4		

➤ INFORMACIÓN DE LAS HORQUILLAS

MÁSTIL DE 2 ETAPAS

	Longitud horquillas (1)	Batalla	Radio de giro (3)	Distancia entre los brazos de las horquillas	Longitud hasta la cara de las horquillas (2) (3)	Longitud total (3)	Distancia de carga (1)	Dimensiones de la carga			Anchura pasillo (3)
	l (mm)	y (m)	Wa (mm)	b ₅ (mm)	l ₂ (mm)	l ₁ (mm)	x (mm)	l ₆ (mm)	b ₁₂ (mm)	Posición palé	Ast (mm)
S1.2S S1.4S (250 AH)	800	1119	1500	520/570/680	859	1659	509	1000	800	transversalmente	2333
								800	800	longitudinalmente	2194
	1000	1319	1596	520/570/680	859	1859	709	1000	1000	transversalmente	2375
								1000	800	longitudinalmente	2291
	1150	1319	1596	520/570/680	859	2009	709	1000	1200	transversalmente	2463
								1200	800	longitudinalmente	2429
	1400	1519	1888	520/570/680	859	2259	909	1000	1400	transversalmente	2794
								1400	800	longitudinalmente	2722
	1600	1519	1888	520/570/680	859	2459	909	1000	1600	transversalmente	2893
								1600	800	longitudinalmente	2887

MÁSTIL DE 3 ETAPAS

	Longitud horquillas (1)	Batalla	Radio de giro (3)	Distancia entre los brazos de las horquillas	Longitud hasta la cara de las horquillas (2) (3)	Longitud total (3)	Distancia de carga (1)	Dimensiones de la carga			Anchura pasillo (3)
	l (mm)	y (m)	Wa (mm)	b ₅ (mm)	l ₂ (mm)	l ₁ (mm)	x (mm)	l ₆ (mm)	b ₁₂ (mm)	Posición palé	Ast (mm)
S1.2S IL S1.4S IL (210/250 AH)	800	1119	1500	520/570/680	902	1702	466	1000	800	transversalmente	2367
								800	800	longitudinalmente	2221
	1000	1319	1596	520/570/680	902	1902	666	1000	1000	transversalmente	2397
								1000	800	longitudinalmente	2317
	1150	1319	1596	520/570/680	902	2052	666	1000	1200	transversalmente	2483
								1200	800	longitudinalmente	2463
	1400	1519	1888	520/570/680	902	2302	866	1000	1400	transversalmente	2801
								1400	800	longitudinalmente	2755
	1600	1519	1888	520/570/680	902	2502	866	1000	1600	transversalmente	2899
								1600	800	longitudinalmente	2924

MÁSTIL DE 2 ETAPAS

	Longitud horquillas (1)	Batalla	Radio de giro (3)	Distancia entre los brazos de las horquillas	Longitud hasta la cara de las horquillas (2) (3)	Longitud total (3)	Distancia de carga (1)	Dimensiones de la carga			Anchura pasillo (3)
	l (mm)	y (m)	Wa (mm)	b ₅ (mm)	l ₂ (mm)	l ₁ (mm)	x (mm)	l ₆ (mm)	b ₁₂ (mm)	Posición palé	Ast (mm)
S1.4S (315/375 AH) S1.6S	800	1191	1565	520/570/680	931	1731	509	1000	800	transversalmente	2399
								800	800	longitudinalmente	2260
	1000	1391	1666	520/570/680	931	1931	709	1000	1000	transversalmente	2445
								1000	800	longitudinalmente	2361
	1150	1391	1666	520/570/680	931	2081	709	1000	1200	transversalmente	2533
								1200	800	longitudinalmente	2499
	1400	1591	1955	520/570/680	931	2331	909	1000	1400	transversalmente	2861
								1400	800	longitudinalmente	2788
	1600	1591	1955	520/570/680	931	2531	909	1000	1600	transversalmente	2960
								1600	800	longitudinalmente	2953

MÁSTIL DE 3 ETAPAS

	Longitud horquillas (1)	Batalla	Radio de giro (3)	Distancia entre los brazos de las horquillas	Longitud hasta la cara de las horquillas (2) (3)	Longitud total (3)	Distancia de carga (1)	Dimensiones de la carga			Anchura pasillo (3)
	l (mm)	y (m)	Wa (mm)	b ₅ (mm)	l ₂ (mm)	l ₁ (mm)	x (mm)	l ₆ (mm)	b ₁₂ (mm)	Posición palé	Ast (mm)
S1.4S (315/375 AH) S1.6S	800	1191	1565	520/570/680	974	1774	466	1000	800	transversalmente	2399
								800	800	longitudinalmente	2260
	1000	1391	1666	520/570/680	974	1974	666	1000	1000	transversalmente	2445
								1000	800	longitudinalmente	2361
	1150	1391	1666	520/570/680	974	2124	666	1000	1200	transversalmente	2533
								1200	800	longitudinalmente	2499
	1400	1591	1955	520/570/680	974	2374	866	1000	1400	transversalmente	2861
								1400	800	longitudinalmente	2788
	1600	1591	1955	520/570/680	974	2574	866	1000	1600	transversalmente	2960
								1600	800	longitudinalmente	2953

MÁSTIL DE 2 ETAPAS

	Longitud horquillas (1)	Batalla	Radio de giro (3)	Distancia entre los brazos de las horquillas	Longitud hasta la cara de las horquillas (2) (3)	Longitud total (3)	Distancia de carga (1)	Dimensiones de la carga			Anchura pasillo (3)
	l (mm)	y (m)	Wa (mm)	b ₅ (mm)	l ₂ (mm)	l ₁ (mm)	x (mm)	l ₆ (mm)	b ₁₂ (mm)	Posición palé	Ast (mm)
S2.0S	800	1191	1565	520/570/680	931	1731	509	1000	800	transversalmente	2399
								800	800	longitudinalmente	2260
	1000	1391	1666	520/570/680	931	1931	709	1000	1000	transversalmente	2445
								1000	800	longitudinalmente	2361
	1150	1391	1666	520/570/680	931	2081	709	1000	1200	transversalmente	2533
1200								800	longitudinalmente	2499	

INFORMACIÓN DE LAS HORQUILLAS



MÁSTIL DE 2 ETAPAS

	Longitud horquillas (1)	Batalla	Radio de giro (3)	Distancia entre los brazos de las horquillas	Longitud hasta la cara de las horquillas (2) (3)	Longitud total (3)	Distancia de carga (1)	Dimensiones de la carga			Anchura pasillo (3)
	l (mm)	y (m)	Wa (mm)	b ₅ (mm)	l ₂ (mm)	l ₁ (mm)	x (mm)	l ₆ (mm)	b ₁₂ (mm)	Posición palé	Ast (mm)
S1.2S IL S1.4S IL (210/250 AH)	800	1150	1528	520/570/680	955	1755	444	1000	800	transversalmente	2413
								800	800	longitudinalmente	2263
	1000	1350	1626	520/570/680	955	1955	644	1000	1000	transversalmente	2440
								1000	800	longitudinalmente	2361
	1150	1350	1626	520/570/680	955	2105	644	1000	1200	transversalmente	2524
								1200	800	longitudinalmente	2511
	1400	1550	1917	520/570/680	955	2355	844	1000	1400	transversalmente	2834
								1400	800	longitudinalmente	2802
	1600	1550	1917	520/570/680	955	2555	844	1000	1600	transversalmente	2932
								1600	800	longitudinalmente	2972

MÁSTIL DE 3 ETAPAS

	Longitud horquillas (1)	Batalla	Radio de giro (3)	Distancia entre los brazos de las horquillas	Longitud hasta la cara de las horquillas (2) (3)	Longitud total (3)	Distancia de carga (1)	Dimensiones de la carga			Anchura pasillo (3)
	l (mm)	y (m)	Wa (mm)	b ₅ (mm)	l ₂ (mm)	l ₁ (mm)	x (mm)	l ₆ (mm)	b ₁₂ (mm)	Posición palé	Ast (mm)
S1.2S IL S1.4S IL (210/250 AH)	800	1150	1528	520/570/680	998	1798	401	1000	800	transversalmente	2448
								800	800	longitudinalmente	2293
	1000	1350	1626	520/570/680	998	1998	601	1000	1000	transversalmente	2466
								1000	800	longitudinalmente	2391
	1150	1350	1626	520/570/680	998	2148	601	1000	1200	transversalmente	2547
								1200	800	longitudinalmente	2546
	1400	1550	1917	520/570/680	998	2398	801	1000	1400	transversalmente	2844
								1400	800	longitudinalmente	2837
	1600	1550	1917	520/570/680	998	2598	801	1000	1600	transversalmente	2941
								1600	800	longitudinalmente	3010

MÁSTIL DE 2 ETAPAS

	Longitud horquillas (1)	Batalla	Radio de giro (3)	Distancia entre los brazos de las horquillas	Longitud hasta la cara de las horquillas (2) (3)	Longitud total (3)	Distancia de carga (1)	Dimensiones de la carga			Anchura pasillo (3)
	l (mm)	y (m)	Wa (mm)	b ₅ (mm)	l ₂ (mm)	l ₁ (mm)	x (mm)	l ₆ (mm)	b ₁₂ (mm)	Posición palé	Ast (mm)
S1.4S IL (315/375 AH) S1.6S IL	800	1222	1594	520/570/680	1027	1827	444	1000	800	transversalmente	2479
								800	800	longitudinalmente	2330
	1000	1422	1696	520/570/680	1027	2027	644	1000	1000	transversalmente	2511
								1000	800	longitudinalmente	2432
	1150	1422	1696	520/570/680	1027	2177	644	1000	1200	transversalmente	2595
								1200	800	longitudinalmente	2582
	1400	1622	1983	520/570/680	1027	2427	844	1000	1400	transversalmente	2901
								1400	800	longitudinalmente	2869
	1600	1622	1983	520/570/680	1027	2627	844	1000	1600	transversalmente	2999
								1600	800	longitudinalmente	3040

MÁSTIL DE 3 ETAPAS

	Longitud horquillas (1)	Batalla	Radio de giro (3)	Distancia entre los brazos de las horquillas	Longitud hasta la cara de las horquillas (2) (3)	Longitud total (3)	Distancia de carga (1)	Dimensiones de la carga			Anchura pasillo (3)
	l (mm)	y (m)	Wa (mm)	b ₅ (mm)	l ₂ (mm)	l ₁ (mm)	x (mm)	l ₆ (mm)	b ₁₂ (mm)	Posición palé	Ast (mm)
S1.4S IL (315/375 AH) S1.6S IL	800	1222	1594	520/570/680	1070	1870	401	1000	800	transversalmente	2515
								800	800	longitudinalmente	2359
	1000	1422	1696	520/570/680	1070	2070	601	1000	1000	transversalmente	2537
								1000	800	longitudinalmente	2462
	1150	1422	1696	520/570/680	2220	601	601	1000	1200	transversalmente	2618
								1200	800	longitudinalmente	2617
	1400	1622	1983	520/570/680	1070	2470	801	1000	1400	transversalmente	2912
								1400	800	longitudinalmente	2905
	1600	1622	1983	520/570/680	1070	2670	801	1000	1600	transversalmente	3009
								1600	800	longitudinalmente	3078

MÁSTIL DE 2 ETAPAS

	Longitud horquillas (1)	Batalla	Radio de giro (3)	Distancia entre los brazos de las horquillas	Longitud hasta la cara de las horquillas (2) (3)	Longitud total (3)	Distancia de carga (1)	Dimensiones de la carga			Anchura pasillo (3)
	l (mm)	y (m)	Wa (mm)	b ₅ (mm)	l ₂ (mm)	l ₁ (mm)	x (mm)	l ₆ (mm)	b ₁₂ (mm)	Posición palé	Ast (mm)
S1.6S SL	800	1408	1722	800/1000/1200	1011	1811	646	1000	800	transversalmente	2456
								800	800	longitudinalmente	2351
	950	1408	1722	800/1000/1200	1011	1961	646	1000	1000	transversalmente	2535
								1000	800	longitudinalmente	2456
	1150	1408	1722	800/1000/1200	1011	2161	646	1000	1200	transversalmente	2619
								1200	800	longitudinalmente	2605

MÁSTIL DE 3 ETAPAS

	Longitud horquillas (1)	Batalla	Radio de giro (3)	Distancia entre los brazos de las horquillas	Longitud hasta la cara de las horquillas (2) (3)	Longitud total (3)	Distancia de carga (1)	Dimensiones de la carga			Anchura pasillo (3)
	l (mm)	y (m)	Wa (mm)	b ₅ (mm)	l ₂ (mm)	l ₁ (mm)	x (mm)	l ₆ (mm)	b ₁₂ (mm)	Posición palé	Ast (mm)
S1.6S	800	1408	1722	800/1000/1200	1054	1854	603	1000	800	transversalmente	2486
								800	800	longitudinalmente	2368
	950	1408	1722	800/1000/1200	1054	2004	603	1000	1000	transversalmente	2560
								1000	800	longitudinalmente	2486
	1150	1408	1722	800/1000/1200	1054	2204	603	1000	1200	transversalmente	2641
								1200	800	longitudinalmente	2641

> INFORMACIÓN DEL MÁSTIL

2 ETAPAS NFL

	Altura de elevación h ₃ (mm)	Elevación libre h ₂ (m)	Altura, mástil descendido h ₁ (mm) (1)	Altura, mástil extendido h ₄ (mm) (2)	Peso (kg) (3)
S1.2S S1.4S S1.6S	2800	100	1900 (4)	3328	329
	3000	100	2000 (4)	3528	343
	3200	100	2100	3728	356
	3400	100	2200	3928	369
	3600	100	2300	4128	382
	3800	100	2400	4328	395
	4000	100	2500	4528	409
	4200	100	2600	4728	422

2 ETAPAS FFL

	Altura de elevación h ₃ (mm)	Elevación libre h ₂ (m)	Altura, mástil descendido h ₁ (mm) (1)	Altura, mástil extendido h ₄ (mm) (2)	Peso (kg) (3)
S1.2S S1.4S S1.6S	2740	1418	1850 (4)	3268	341
	2940	1518	1950 (4)	3468	354
	3140	1618	2050	3668	367
	3340	1718	2150	3868	380
	3540	1818	2250	4068	393
	3740	1918	2350	4268	406
	3940	2018	2450	4468	419
	4140	2118	2550	4668	432

3 ETAPAS FFL

			Altura de elevación h ₃ (mm)	Elevación libre h ₂ (m)	Altura, mástil descendido h ₁ (mm) (1)	Altura, mástil extendido h ₄ (mm) (2)	Peso (kg) (3)	
S1.6S	S1.4S	S1.2S	S1.6S SL	4040	1318	1850 (4)	4606	462
				4340	1418	1950 (4)	4906	481
				4620	1518	2050	5186	499
				4900	1618	2150	5466	518
				5180	1718	2250	5746	537
				5460	1818	2350	6026	556
				5740	1918	2450	6306	575
				6020	2018	2550	6586	594

2 ETAPAS NFL

	Altura de elevación h ₃ (mm)	Elevación libre h ₂ (m)	Altura, mástil descendido h ₁ (mm) (1)	Altura, mástil extendido h ₄ (mm) (2)	Peso (kg) (3)
S2.0S	2600	100	1900 (4)	3172	327
	2800	100	2000 (4)	3372	340
	3000	100	2100	3572	353
	3200	100	2200	3772	366
	3400	100	2300	3972	379
	3600	100	2400	4172	393
	3800	100	2500	4372	406
	4000	100	2600	4572	419

NOTAS TABLA DE MODELOS:

Las especificaciones se ven afectadas por el estado del vehículo y por su equipamiento, así como por la naturaleza y las condiciones del área de trabajo. Informe a su distribuidor sobre la naturaleza y el estado de la zona de trabajo prevista cuando vaya a comprar su carretilla Hyster®.

- (1) Con mástil de 3 etapas: - 43 mm.
- (2) IL (Elevación Inicial): sección de carga descendida +72 mm.
- (2) Con mástil de 3 etapas: +43 mm;
con mástil de 3 etapas con rejilla soporte de carga: +43 mm;
con mástil de 2 etapas con rejilla soporte de carga: +27 mm.
- (4) Estos valores pueden variar en +/- 5 %.
- (5) Batería disponible 24V / 210 Ah (212 kg) ; 24V / 250 Ah Versión caja polipropileno (180 kg + lastre 32 kg) ; 24V / 200 Ah Ion de Litio (211 kg).
- (6) Batería disponible 24V / 210 Ah (212 kg) ; 24V / 315 Ah (288 kg) ; 24V / 375 Ah (288 kg) ; 24V / 250 Ah Versión caja polipropileno (180 kg + lastre 32 kg) ; 24V / 200 Ah Ion de Litio (211 kg) ; 24V / 300 Ah Ion de Litio (277 kg) ; con 315/375 Ah la batalla se incrementa y=+72 mm.
- (7) Batería disponible 24V / 315 Ah (288 kg) ; 24V / 300 Ah Ion de Litio (277 kg).
- (8) Batería disponible 24V / 210 Ah (212 kg) ; 24V / 200 Ah Ion de Litio (211 kg).
- (9) Batería disponible 24V / 210 Ah (212 kg) ; 24V / 315 Ah (288 kg) ; 24V / 375 Ah (288 kg) ; 24V / 200 Ah Ion de Litio (211 kg) ; 24V / 300 Ah Ion de Litio (277 kg) ; con 315/375 Ah la batalla se incrementa y=+72 mm.

- (10) Disponible 8,5 km/h con motor 2,5 kW S2=60 min.
- (11) Disponible motor 2,5kW S2=60 min.
- (12) Disponible 10,4/20,0 con motor 2,5 kW S2=60 min.
- (13) Disponible 9,0/20,0 con motor 2,5 kW S2=60 min.
- (14) Disponible 10,0/20,0 con motor 2,5 kW S2=60 min.
- (15) Disponible 9,0/20,0 con motor 2,5 kW S2=60 min.
- (16) Disponible 1,8/5,8 con motor 2,5 kW S2=60 min.
- (17) Disponible 1,4/5,7 con motor 2,5 kW S2=60 min.
- (18) Disponible 1,6/5,3 con motor 2,5 kW S2=60 min.
- (19) Disponible 1,3/5,3 con motor 2,5 kW S2=60 min.
- (20) Valor referido a S3 12 %.
- (21) Versión operario a pie. Para la versión de operario a bordo de pie, se invierte la parte delantera/parte trasera.
- (22) Disponible b₅ 680 mm: con b₅ 680 mm y mástil de 2 etapas, x -43 mm, l₁ y l₂ +43 mm.
- (23) Con protecciones laterales no situadas en posición de protección: 6 km/h
- (24) Sin protecciones laterales (opcional): 6 km/h.
- (25) Disponible batería 24V / 315 Ah (288 kg).

CE Seguridad: Esta carretilla satisface las normas vigentes de la UE.

EQUIPAMIENTO ESTÁNDAR Y OPCIONAL



ERGONOMÍA	S1.2S	S1.4S	S1.6S	S2.0S	S1.2S IL	S1.4S IL	S1.6S IL	S1.6S SL
Plataforma Estándar con Brazos Laterales	X	X	X	X	X	X	X	X
Plataforma Estándar sin Brazos Laterales	0	0	0	0	0	0	0	0
Arranque con Interruptor de Llave de Contacto	X	X	X	X	X	X	X	X
Clave de Acceso de Operario	0	0	0	0	0	0	0	0
Tablilla Sujetapapeles A4	0	0	0	0	0	0	0	0
Barra Multipropósito encima de la cubierta del motor	0	0	0	0	0	0	0	0
Barra Multipropósito – Transversal	0	0	0	0	0	0	0	0
Abrazadera Multipropósito – 1 Unidad	0	0	0	0	0	0	0	0
Abrazadera Multipropósito – 2 Unidades	0	0	0	0	0	0	0	0
Portabotellas	0	0	0	0	0	0	0	0
Portarrollos de Película Extensible	0	0	0	0	0	0	0	0
Palé Doble	-	-	-	-	0	0	0	-
Control de Timón – Altura Fija	X	X	X	X	X	X	X	X
Control de Timón – Altura Ajustada	0	0	0	0	0	0	0	0
CONSTRUCCIÓN	S1.2S	S1.4S	S1.6S	S2.0S	S1.2S IL	S1.4S IL	S1.6S IL	S1.6S SL
Bastidor B5=570 mm (2+2 Puntos de contacto)	X	X	X	X	X	X	X	-
Bastidor B5=680 mm (2+2 Puntos de contacto)	0	0	0	-	-	-	-	-
Bastidor B4=850 mm	-	-	-	-	-	-	-	0
Bastidor B4=1050 mm	-	-	-	-	-	-	-	0
Bastidor B4=1250 mm	-	-	-	-	-	-	-	X
Construcción Estándar	X	X	X	X	X	X	X	X
Construcción para Almacenamiento en Frío (-30 °C)	0	0	0	0	0	0	0	0
TRACCIÓN	S1.2S	S1.4S	S1.6S	S2.0S	S1.2S IL	S1.4S IL	S1.6S IL	S1.6S SL
Rendimiento de Tracción a Velocidad Máxima 6 km/h	0	0	0	0	0	0	0	0
Rendimiento de Tracción a Velocidad Máxima 7 km/h	-	-	-	0	-	-	-	-
Rendimiento de Tracción a Velocidad Máxima 7,5 km/h	X	X	-	-	X	X	-	-
Rendimiento de Tracción a Velocidad Máxima 8,5 km/h	0	0	X	-	0	0	X	X
ELEVACIÓN	S1.2S	S1.4S	S1.6S	S2.0S	S1.2S IL	S1.4S IL	S1.6S IL	S1.6S SL
Mástil 2 Etapas Sin Elevación Libre 2800 mm	X	X	X	-	X	X	X	X
Mástil 2 Etapas Sin Elevación Libre 2600 mm	-	-	-	X	-	-	-	-
Tablero FEM2A 800 mm	-	-	-	-	-	-	-	X
Tablero FEM2A 1000 mm	-	-	-	-	-	-	-	0
Tablero FEM2A 1200 mm	-	-	-	-	-	-	-	0
Rejilla Soporte de Carga Altura 1000 mm	0	0	0	0	0	0	0	0
Horquillas Conicidad Estándar Tipo Soldado 1150 mm x 570 mm x 55 mm	X	X	X	-	X	X	X	-
Horquillas Conicidad Estándar Tipo Soldado 1150 mm x 570 mm x 65 mm	-	-	-	X	-	-	-	0
Horquillas Conicidad Estándar Tipo FEM 800 mm x 120 mm x 35 mm	-	-	-	-	-	-	-	0
Horquillas Conicidad Estándar Tipo FEM 950 mm x 120 mm x 35 mm	-	-	-	-	-	-	-	X
Horquillas Conicidad Estándar Tipo FEM 1150 mm x 120 mm x 35 mm	-	-	-	-	-	-	-	0
EMPLEO	S1.2S	S1.4S	S1.6S	S2.0S	S1.2S IL	S1.4S IL	S1.6S IL	S1.6S SL
Alarma Audible de Marcha Adelante (Horquillas Detrás)	0	0	0	0	0	0	0	0
Alarma Audible de Marcha Atrás (Horquillas Delante)	0	0	0	0	0	0	0	0
Alarma Audible de Marcha Adelante y Marcha Atrás	0	0	0	0	0	0	0	0
Luz de Aviso a Peatones (P.A.L.)	0	0	0	0	0	0	0	0

NOTAS DE LA TABLA INFORMACIÓN DEL MÁSTIL:

- Con elevación libre de 100 mm para el mástil NFL.
- Con rejilla soporte de carga (h=1000) para el tablero h₄ + 562 mm (mástil de 2 etapas), + 524 mm (mástil de 3 etapas), + 518 mm (S2.0S mástil de 2 etapas).
- Todos los pesos son: estructuras del mástil (perfil, cilindros, cadena, polea) + aceite SE EXCLUYEN: horquillas, accesorios
- No disponible con extracción vertical

NOTAS TABLA HORQUILLAS:

- Mástil de 2 etapas solamente: restar 27 mm con la rejilla soporte de carga montada
- Mástil de 2 etapas solamente: añadir 27 mm con la rejilla soporte de carga montada
- Valores referidos a la configuración de 'operario a pie'; para la configuración de 'operario a bordo de pie' W_a y A_{st} + 415 mm, l₁ y l₂ + 436 mm
- Valores referidos a b₃

Los valores en negrita son de la versión de referencia

No todas las versiones mostradas en las tablas están disponibles como opciones estándar

NOTAS TABLA DE EQUIPAMIENTO ESTÁNDAR Y OPCIONAL:

- X Equipamiento estándar
- 0 Equipamiento opcional
- No disponible

AVISO:

Hay que tener cuidado al manipular cargas a gran altura.

Los operarios deben haber recibido la formación adecuada y deben leer, entender y seguir las instrucciones contenidas en el Manual de Usuario.

Todos los valores son valores nominales y están sujetos a tolerancias. Para más información, contacte con el fabricante.

Los productos Hyster están sujetos a cambios sin previo aviso.

Las carretillas elevadoras ilustradas pueden disponer de equipos opcionales. Los valores pueden variar con configuraciones alternativas.

Los datos de la especificación se basan en la norma VDI 2198

> EQUIPAMIENTO ESTÁNDAR Y OPCIONAL

EMPLEO (continuación)	S1.2S	S1.4S	S1.6S	S2.0S	S1.2S IL	S1.4S IL	S1.6S IL	S1.6S SL
Protección de Mástil de Lexan	X	X	X	X	X	X	X	X
Protección del Mástil de Malla Metálica	0	0	0	0	0	0	0	0
Sistema de gestión de recursos inalámbricos Hyster Tracker	0	0	0	0	0	0	0	0
Gestión de recursos inalámbricos Hyster Tracker – Acceso / Verificación	0	0	0	0	0	0	0	0
Gestión de recursos inalámbricos Hyster Tracker – Monitorización	0	0	0	0	0	0	0	0
Rueda de Tracción de NDIIThane 230 x 80 mm	X	X	X	X	X	X	X	X
Rueda de Tracción Antiestática de NDIIThane 230 x 80 mm	0	0	0	0	0	0	0	0
Rueda de Tracción de Dynaroll 230 x 80 mm	0	0	0	0	0	0	0	0
Rueda de Tracción de Redthane 230 x 80 mm	0	0	0	0	0	0	0	0
Ruedas de Carga de Poliuretano Tándem 85 x 70 mm	0	0	X	X	X	X	X	X
Ruedas de Carga de Poliuretano Sencillas 85 x 90 mm	-	-	-	-	X	-	-	-
Ruedas de Carga de Poliuretano Sencillas 85 x 100 mm	X	-	-	-	-	-	-	-
BATERÍAS	S1.2S	S1.4S	S1.6S	S2.0S	S1.2S IL	S1.4S IL	S1.6S IL	S1.6S SL
Baterías 24V 210-250 Ah	0	0	-	-	0	0	-	-
Baterías 24V 315-375 Ah	-	0	0	0	-	0	0	0
Compartimento de Batería 624 x 212 x 627 mm (para Batería DIN 210/250 Ah)	X	X	-	-	X	X	-	-
Compartimento de Batería 624 x 284 x 627 mm (para Batería DIN 315/375 Ah)	-	0	X	X	-	0	X	X
Extracción Lateral de la Batería	X	X	X	X	-	-	-	X
Extracción Vertical de la Batería	0	0	0	0	0	0	0	0
Extracción Lateral (Usando Rodillos)	0	0	0	0	0	0	0	0
Estación de Cambio de Batería Doble	0	0	0	0	0	0	0	0
Extensión Cable Batería (1500 mm)	0	0	0	0	0	0	0	0
Cargador a Bordo	0	0	0	0	0	0	0	0
Cargador Monofásico 50 Hz 8 Horas	0	0	0	0	0	0	0	0
Cargador Monofásico Alta Frecuencia 8 Horas	0	0	0	0	0	0	0	0
Cargador Monofásico Alta Frecuencia 12 Horas	0	0	0	0	0	0	0	0
ASPECTO	S1.2S	S1.4S	S1.6S	S2.0S	S1.2S IL	S1.4S IL	S1.6S IL	S1.6S SL
Carretilla base con pintura Hyster	X	X	X	X	X	X	X	X
Carretilla base con pintura especial	0	0	0	0	0	0	0	0
ELEMENTOS ADICIONALES	S1.2S	S1.4S	S1.6S	S2.0S	S1.2S IL	S1.4S IL	S1.6S IL	S1.6S SL
Garantía: Garantía del fabricante de 24 Meses / 4.000 Horas	X	X	X	X	X	X	X	X
Garantía: Garantía extendida de 36 Meses / 6.000 Horas	0	0	0	0	0	0	0	0

Consulte la Lista de Precios para ver todas las configuraciones de opciones.
Hay disponibles otras opciones a través del departamento Special Products Engineering Department (SPED). Contacte con Hyster para ver más detalles.

Como socio de mantenimiento de primera elección para operaciones exigentes en todo el mundo, Hyster entrega soluciones de valor añadido y productos fiables a través de la red de distribución más potente de la industria.

El nuevo y robusto Apilador de Plataforma de Hyster® está diseñado para proporcionar eficiencia para la acumulación de existencias y para su transporte a distancias cortas a medias. Para la transferencia interna de carga desde el extremo de la línea de fabricación hasta los estantes de almacenamiento, para alimentación de línea y para la recogida y preparación de pedidos. Tiene una excelente maniobrabilidad, control y visibilidad.

El Apilador de Plataforma totalmente nuevo está construido con la calidad y los sellos distintivos de Hyster: robustez, inteligencia, seguridad de funcionamiento y eficiencia.

SEGURIDAD DE FUNCIONAMIENTO

- El bastidor estándar soldado está disponible en 2 longitudes básicas (de acuerdo con el compartimento de la batería) y con 2 espesores diferentes (de acuerdo con la capacidad).
- El bastidor de los modelos con elevación inicial está disponible en 2 longitudes básicas (de acuerdo con el compartimento de la batería) y con 1 espesor.
- Hay disponibles dos compartimentos de batería diferentes (210-250 Ah, 315-375 Ah) para atender a los diferentes requisitos.
- Hay disponibles dos métodos de extracción de la batería – retirada vertical o lateral de la batería.
- El compartimento de la batería para retirada vertical está cerrado en los dos lados. La extracción vertical está disponible con h1 superior a 2020 mm.
- Plataforma ancha y profunda para aumentar el confort del operario.
- Robusto diseño del bastidor con un bastidor base de una sola pieza (sin brazos soldados) y un nuevo parachoques prensado.
- El parachoques tiene un espesor que se ha aumentado a 5 mm y ha sido diseñado con elementos redondeados que mejoran tanto la protección de los pies del operario como la robustez.
- Las cubiertas de las baterías están fabricadas con policarbonato de gran espesor moldeado mediante inyección.
- Controlador con procesadores dobles para una mayor fiabilidad.

PRODUCTIVIDAD

- El motor de tracción de Hyster proporciona una potente aceleración y tiene una velocidad de desplazamiento más alta.

- La rueda de tracción estándar es de NDIIThane® 92Sh – aplicable para cargas elevadas, alta resistencia al desgarrar y alta capacidad de impacto elástico.
- Rueda de alta tracción (Redthane® 75SH), Rueda de larga distancia (DynaRoll® Black 95SH), y NDIIThane® Hay disponibles ruedas conductoras como opción.
- La versión de elevación inicial aumenta la distancia libre hasta el suelo y permite mover la carretilla fácilmente por rampas o por suelos desiguales.
- La velocidad de tracción máxima se puede reducir si es necesario al valor elegido por el cliente.

ERGONOMÍA

- Timón diseñado para una posición de dirección ergonómica, con una buena controlabilidad de las funciones.
- Los paneles de instrumentos están colocados en una posición en la que quedan fácilmente a mano y están diseñados para alojar tanto una Llave de Contacto como un Teclado con la misma disposición y cubierta. La cubierta tiene paredes de gran espesor para proteger los elementos contra la caída de objetos. El interruptor de emergencia es visible y es fácilmente accesible desde todos los ángulos.
- La pantalla montada en el tablero de instrumentos puede mostrar alarmas, un indicador digital de batería y cuantahoras.
- Las cubiertas pueden sostener pequeños objetos, botellas/latas (diámetro máximo 75 mm) y cintas.
- En la parte delantera de la cubierta del motor, debajo del tablero de instrumentos, hay una bolsa para guardar el manual que se mantiene en su sitio por medio de una banda elástica y hay espacio adicional para otros documentos.

VISIBILIDAD

- El mástil incorpora perfiles exclusivos diseñados por Hyster que reducen la anchura total del canal del mástil (visibilidad mejorada).
- Posición de los cilindros de elevación optimizada para aumentar la visibilidad del operario.
- Las cubiertas de la batería tienen un diseño curvado para aumentar la visibilidad de las horquillas.

BAJO COSTE DE PROPIEDAD

- La cubierta del motor tiene una textura lisa con el fin de que tenga un aspecto brillante, que sea fácil limpiarla y que retenga poca suciedad.
- El motor de tracción de Hyster proporciona una potente aceleración y una mayor velocidad de desplazamiento para obtener un rendimiento superior y una mayor productividad.
- La cubierta de la batería protege la batería contra la caída de objetos aunque el interruptor de emergencia sigue siendo visible desde todos los ángulos.
- Alto nivel de homogeneidad de piezas con otros productos Hyster de fiabilidad y durabilidad demostradas, para hacer más fácil el mantenimiento.

FACILIDAD DE SERVICIO

- Rodillos de carga engrasados para toda su vida de servicio en el diseño del mástil.
- La pantalla muestra códigos de error, estado de la batería y cuantahoras.
- Nivel de acceso de técnico de servicio a través de ordenador portátil y cable de servicio Hyster normalizado.
- Localización de averías vía CAN y Pantalla.
- Aceite de la transmisión para toda su vida de servicio.
- No es necesario regular el freno durante su vida de servicio.
- Intervalo de servicio del aceite hidráulico y del filtro: 3000 h o 3 años.
- Garantía estándar – 24 meses.

SOCIOS COMPROMETIDOS, EQUIPOS ROBUSTOS.™

PARA OPERACIONES EXIGENTES, EN CUALQUIER LUGAR.

Hyster® suministra una gama completa de equipos de almacén, carretillas elevadoras de contrapeso IC y eléctricas, manipuladores de contenedores y apiladores retráctiles. Hyster® está comprometido en ser mucho más que un suministrador de carretillas elevadoras.

Nuestro objetivo es ofrecer una asociación completa capaz de responder a la totalidad del espectro de asuntos relacionados con la manipulación de materiales: Tanto si necesita servicios de consultoría profesional para la gestión de su flota, como si lo que necesita es apoyo de servicio cualificado o suministro fiable de repuestos, puede confiar en Hyster®.

Nuestra red de distribuidores altamente preparados proporciona apoyo local experto y una gran capacidad de respuesta. Pueden ofrecer paquetes financieros de adecuada relación coste-eficacia y pueden introducir programas de mantenimiento gestionados de manera eficaz para asegurar que pueda obtener el mayor valor posible. Nuestra actividad de negocios consiste en tratar sus necesidades de manipulación de materiales de manera que usted pueda centrarse en el éxito de su propia actividad de negocios tanto en el momento actual como en el futuro.



HYSTER EUROPE


Centennial House, Frimley Business Park, Frimley, Surrey, GU16 7SG, Inglaterra.

Tel: +44 (0) 1276 538500

www.hyster.eu infoeurope@hyster.com [/HysterEurope](https://www.facebook.com/HysterEurope) [@HysterEurope](https://twitter.com/HysterEurope) [/HysterEurope](https://www.youtube.com/channel/UC...) www.hyster-bigtrucks.com

HYSTER-YALE UK LIMITED actuando como Hyster Europe. Sede social: Centennial House, Building 4.5, Frimley Business Park, Frimley, Surrey GU16 7SG, Reino Unido.

Registrada en Inglaterra y Gales. Número de registro de la empresa: 02636775.

©2019 HYSTER-YALE UK LIMITED, todos los derechos reservados. HYSTER, , y SOCIOS COMPROMETIDOS, EQUIPOS ROBUSTOS. son marcas comerciales de HYSTER-YALE Group.

Inc. NDIIThane, RedThane y Dynaroll son marcas comerciales de Wicke GmbH + Co. KG. Lexan es una marca comercial de Sabic Global Technologies B.V.

Los productos Hyster están sujetos a cambios sin previo aviso. Las carretillas elevadoras ilustradas pueden disponer de equipos opcionales.

