



**SOCIOS COMPROMETIDOS.
EQUIPOS ROBUSTOS.™**



TRANSPALETAS SÚPER COMPACTAS

PSC1.2

1200 KG

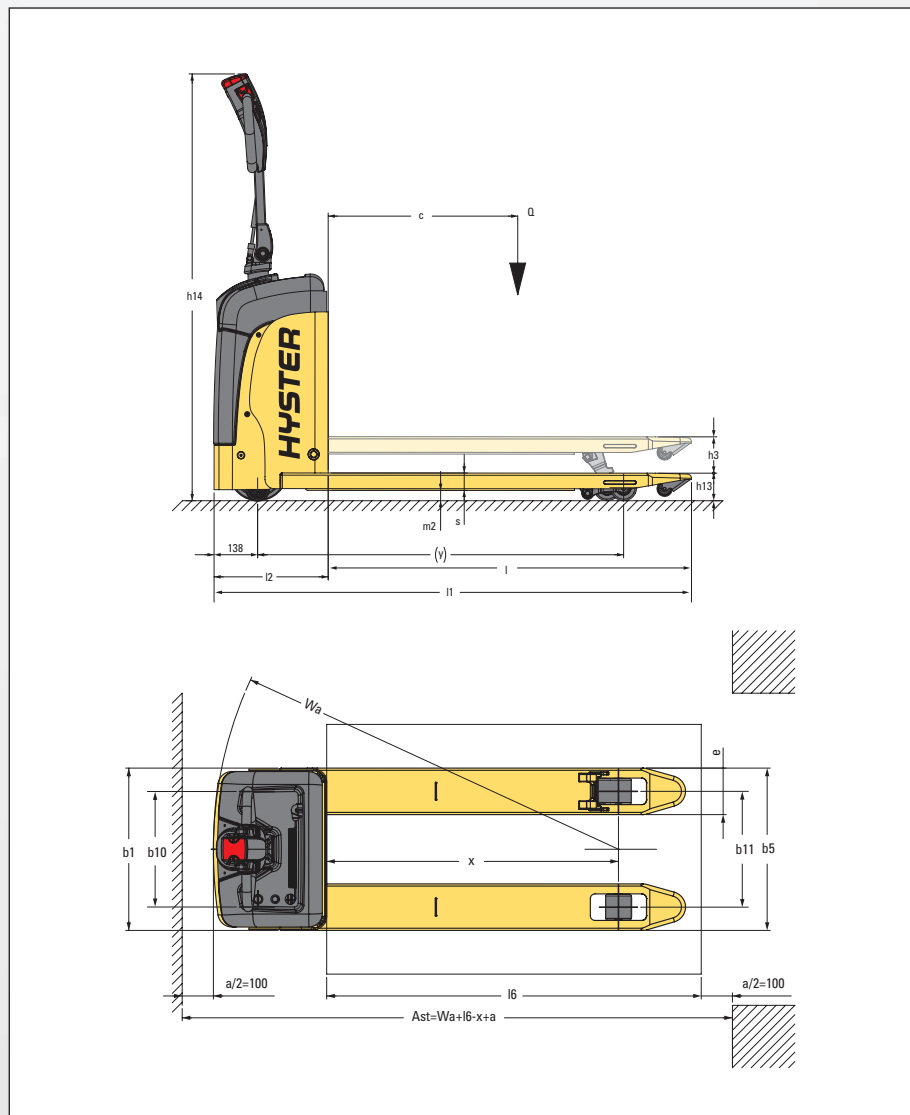


PSC1.2

MARCA DISTINTIVA					
1.1	Fabricante (abreviatura)		HYSTER		1.1
1.2	Designación del tipo de fabricante		PSC1.2		1.2
1.3	Accionamiento: eléctrico (batería o red de suministro), diésel, gasolina, gas combustible		Eléctrico (batería)		1.3
1.4	Tipo de carretillero: manual, a pie, de pie, sentado, recoge pedidos		Carretillero acompañante		1.4
1.5	Capacidad nominal / carga nominal	Q (t)	1.2		1.5
1.6	Distancia centro de carga	c (mm)	600		1.6
1.8	Distancia de carga, centro del árbol propulsor a la horquilla	x (mm)	886		1.8
1.9	Batalla	y (mm)	1119		1.9
PESO			153 - 155		2.1
2.1	Peso de servicio	kg			
2.2	Carga por eje, delantero/trasero con carga	kg	438	910	2.2
2.3	Carga por eje, delantero/trasero sin carga	kg	114	31	2.3
ROEDAS, BASTIDOR			Macizos de caucho / superelásticos		3.1
3.1	Neumáticos: macizos de caucho, superelásticos, neumáticos, poliuretano delanteros/traseros				
3.2	Tamaño de los neumáticos, delanteros	ø (mm x mm)	186 x 50		3.2
3.3	Tamaño de los neumáticos, traseros	ø (mm x mm)	82 x 60		3.3
3.4	Ruedas adicionales (dimensiones)	ø (mm x mm)	75 x 25		3.4
3.5	Número ruedas delanteras/traseras (x = ruedas conducidas)		1x + 2 / 2		3.5
3.6	Banda de rodadura, delantera	b ₁₀ (mm)	369		3.6
3.7	Banda de rodadura, trasera	b ₁₁ (mm)	371		3.7
DIMENSIONES					
4.4	Elevación	h ₃ (mm)	200		4.4
4.9	Altura del brazo del timón en posición de trabajo mín./máx.	h ₁₄ (mm)	885	1345	4.9
4.15	Altura, descendido	h ₁₃ (mm)	85		4.15
4.19	Longitud total (carretillero a pie)	l ₁ (mm)	1510		4.19
4.20	Longitud hasta la cara anterior de las horquillas (carretillero a pie)	l ₂ (mm)	360		4.20
4.21	Anchura total	b ₁ / b ₂ (mm)	520		4.21
4.22	Dimensiones de las horquillas DIN ISO 2331	s/e/l (mm)	55	150	1150
4.25	Anchura horquillas exterior	b ₃ (mm)	520		4.25
4.32	Altura libre hasta el suelo, centro de la batalla	m ₂ (mm)	30		4.32
4.33	Dimensión de la carga b 12 x l 6 en sentido transversal	b ₁₂ x l ₆ (mm)	1000 x 1200		4.33
4.34.1	Anchura del pasillo para palés 1000mm x 1200mm en sentido transversal (carretillero a pie)	Ast (mm)	2079		4.34.1
4.34.2	Anchura del pasillo para palés 800mm x 1200mm en sentido longitudinal (carretillero a pie)	Ast (mm)	1977		4.34.2
4.35	Radio de giro (carretillero a pie)	Wa (mm)	1268		4.35
DATOS DEL RENDIMIENTO					
5.1	Velocidad de desplazamiento con carga / sin carga	km/h	4,3	4,8	5.1
5.1.1	Velocidad de desplazamiento, con carga/sin carga, hacia atrás	km/h	4,3	4,8	5.1.1
5.2	Velocidad de elevación con carga / sin carga	m/s	0,03	0,04	5.2
5.3	Velocidad de descenso, con carga/sin carga	m/s	0,05	0,02	5.3
5.8	Trepabilidad máxima, con carga/sin carga	%	10	25	5.8
5.10	Freno de servicio		Eléctricas		5.10
MOTOR ELÉCTRICO					
6.1	Motor de tracción, S2 valor nominal 60 minutos	kW	0,35		6.1
6.2	Motor de elevación, S3 valor nominal 15%	kW	0,4		6.2
6.3	Batería de conformidad con la norma DIN 43531/35/36 A,B,C, no		No		6.3
6.4	Tensión/capacidad nominal batería K _s	(V)/(Ah)	24 / 50		6.4
6.5	Peso de servicio	kg	28		6.5
6.6	Consumo de combustible de acuerdo con el ciclo VDI	kWh/h a número de ciclos	0,28		6.6
MECANISMOS DE CONVERSIÓN			MOSFET		8.1
8.1	Tipo de unidad de tracción				
DATOS ADICIONALES					
10.7	Nivel de presión sonora en el asiento del conductor	dB(A)	67		10.7

Los datos de la especificación se basan en la VDI 2198

DIMENSIONES DE LA CARRETILLA



NOTA:

Las especificaciones se ven afectadas por el estado y el equipamiento del vehículo, y también por la naturaleza y las condiciones del área de trabajo. Si estas especificaciones fueran críticas, debería hablar de la aplicación propuesta con su distribuidor.

AVISO

Se debe tener cuidado al manejar cargas elevadas. Cuando se eleva el tablero y/o la carga se reduce la estabilidad de la carretilla. Es importante mantener al mínimo la inclinación de mástil en uno u otro sentido cuando se lleven cargas elevadas. Los que manejen las carretillas deben estar formados y atenerse a las instrucciones contenidas en el manual del operador.

Los productos Hyster están sujetos a cambios sin previo aviso. Las carretillas elevadoras ilustradas pueden tener equipamiento opcional.

CE Seguridad:

Esta carretilla satisface las normas vigentes de la UE.

CARACTERÍSTICAS DEL PRODUCTO

SEGURIDAD DE FUNCIONAMIENTO

- Controlador Combi MOSFET CC para la tracción y los controles hidráulicos.
- Indicador de descarga de la batería.
- La estructura de horquillas soldadas las hace muy resistentes a la torsión y a las cargas pesadas.
- En caso de colisión los componentes y las baterías están protegidos con una cubierta de diseño especial.

PRODUCTIVIDAD

- Diseño de chasis compacto que mejora la accesibilidad.
- Controles de cabezal de timón más fáciles de usar por el carretillero para incrementar la productividad de la manipulación de cargas.
- Sistema anti-retroceso estándar.

- Ruedas de estabilización para maximizar la estabilidad en los giros.
- Ruedas de carga sencillas y rodillos de entrada/salida para optimizar la manipulación de palés.

ERGONOMÍA

- Cabezal del timón diseñado ergonómicamente para ofrecer el máximo confort al carretillero.
- Controles que requieren un esfuerzo reducido, posicionados de forma ergonómica, para reducir la fatiga del operador.
- Valores de rendimiento ajustables para adaptarse a las condiciones de funcionamiento específicas.
- Los interruptores de mariposa de gran capacidad de respuesta controlan el sentido de desplazamiento, la velocidad

y el frenado y permiten un arranque suave y un frenado y una aceleración controlados.

- Función de velocidad muy lenta (deslizamiento) para maniobrar en zonas de gran densidad

COSTE DE PROPIEDAD

- Cargador a bordo para recarga in situ.
- Paquetes de baterías optimizados para garantizar un tiempo máximo de funcionamiento.
- Fácil acceso al motor y a los componentes clave para reducir los tiempos de inactividad.

FACILIDAD DE SERVICIO

- Accesibilidad rápida para cambiar las baterías.
- Baterías selladas sin mantenimiento.

SOCIOS COMPROMETIDOS. EQUIPOS ROBUSTOS.™

PARA OPERACIONES EXIGENTES, EN CUALQUIER LUGAR.

Hyster suministra una gama completa de equipos de almacén, carretillas elevadoras de contrapeso IC y eléctricas, manipuladores de contenedores y apiladores retráctiles. Hyster está comprometido en ser mucho más que un suministrador de carretillas elevadoras.

Nuestro objetivo es ofrecer una asociación completa capaz de responder a la totalidad del espectro de asuntos relacionados con la manipulación de materiales: Tanto si necesita servicios de consultoría profesional para la gestión de su flota, como si lo que necesita es apoyo de servicio cualificado o suministro fiable de repuestos, puede confiar en Hyster.

Nuestra red de distribuidores altamente preparados proporciona apoyo local experto y una gran capacidad de respuesta. Pueden ofrecer paquetes financieros de adecuada relación coste-eficacia y pueden introducir programas de mantenimiento gestionados de manera eficaz para asegurar que pueda obtener el mayor valor posible. Nuestra actividad de negocios consiste en tratar sus necesidades de manipulación de materiales de manera que usted pueda centrarse en el éxito de su propia actividad de negocios tanto en el momento actual como en el futuro.



HYSTER EUROPE

Centennial House, Frimley Business Park, Frimley, Surrey, GU16 7SG, Inglaterra.

Tel: +44 (0) 1276 538500



www.hyster.eu



infoeurope@hyster.com



[/HysterEurope](https://www.facebook.com/HysterEurope)



[@HysterEurope](https://twitter.com/HysterEurope)





[/HysterEurope](https://www.youtube.com/HysterEurope)



HYSTER-YALE UK LIMITED actuando como Hyster Europe. Sede social: Centennial House, Building 4.5, Frimley Business Park, Frimley, Surrey GU16 7SG, Reino Unido.

Registrada en Inglaterra y Gales. Número de registro de la empresa: 02636775

HYSTER,  y FORTENS son marcas comerciales registradas en la Unión Europea y en algunas otras jurisdicciones.

MONOTROL® es una marca comercial registrada y DURAMATCH y  son marcas comerciales en los Estados Unidos y en algunas otras jurisdicciones.

Los productos Hyster están sujetos a cambios sin previo aviso. Algunas carretillas elevadoras que aparecen en las fotografías pueden disponer de equipos opcionales.