



**SOCIOS COMPROMETIDOS.
EQUIPOS ROBUSTOS."**



CARRETILLAS ELEVADORAS ELÉCTRICAS DE 4 RUEDAS

E2.2-3.5XN

2 200-3 500 KG



E2.2XN, E2.5XN, E3.0XN, E3.2XN, E3.5XN

MARCA DISTINTIVA	E2.2XN SWB		E2.2XN MWB	
	Eléctrico (batería)		Eléctrico (batería)	
1.1	Fabricante (abreviatura)			
1.2	Designación de tipo del fabricante			
1.3	Accionamiento: eléctrico (batería o red de suministro), diesel, gasolina, gas combustible			
1.4	Tipo de carretillero: manual, a pie, de pie, sentado, recoge pedidos			
1.5	Capacidad nominal / carga nominal	Q (t)	2,2	
1.6	Distancia del centro de carga	c (mm)	500	
1.8	Distancia de carga, centro del árbol propulsor a la horquilla	x (mm)	390	
1.9	Batalla	y (mm)	4530	

PESO	E2.2XN SWB		E2.2XN MWB	
	Eléctrico (batería)		Eléctrico (batería)	
2.1	Peso de servicio □	kg	4530	
2.2	Carga por eje, con carga delantero/trasero □	kg	5574	1150
2.3	Carga por eje, sin carga, delantero/trasero □	kg	1809	2715

RUEDAS/BASTIDOR	E2.2XN SWB		E2.2XN MWB	
	Eléctrico (batería)		Eléctrico (batería)	
3.1	Ruedas: L = neumáticas, V = macizas, SE = ruedas superelásticas		V	
3.2	Tamaño de las ruedas, delanteras		21 x 8 x 15	
3.3	Tamaño de las ruedas, traseras		16 x 6 x 10,5	
3.5	Número ruedas, delanteras/traseras (x= ruedas conducidas)		2X	
3.6	Banda de rodadura, delantera *	b ₁₀ (mm)	905	1039
3.7	Banda de rodadura, trasera	b ₁₁ (mm)	940	

DIMENSIONES	E2.2XN SWB		E2.2XN MWB	
	Eléctrico (batería)		Eléctrico (batería)	
4.1	Inclinación del mástil/tablero de horquillas hacia delante/hacia atrás		α / β (°)	
4.2	Altura, mástil descendido	h ₁ (mm)	2235	
4.3	Elevación libre ¶	h ₂ (mm)	100	
4.4	Elevación ¶	h ₃ (mm)	3452	
4.5	Altura, mástil extendido ■	h ₄ (mm)	4049	
4.7	Altura del tejadillo protector (cabina) †	h ₅ (mm)	2248	
4.7.1	Altura de la cabina (cabina abierta)	mm	2286	
4.8	Altura del asiento en relación con SIP/ Altura plataforma ●	h ₇ (mm)	280	
4.12	Altura acoplamiento	h ₁₀ (mm)	1217	
4.19	Longitud total	l ₁ (mm)	3016	
4.20	Longitud hasta la cara frontal de las horquillas	l ₂ (mm)	2016	
4.21	Anchura total	b ₁ /b ₂ (mm)	1108	1242
4.22	Dimensiones de las horquillas ISO 2331		100	40 1000
4.23	Tablero de horquillas ISO 2328, clase/tipo A, B		2A	
4.24	Anchura horquillas-tablero ●	b ₃ (mm)	977	
4.31	Altura libre bajo el mástil, con carga	m ₁ (mm)	85	
4.32	Altura libre sobre el suelo, centro de batalla	m ₂ (mm)	92	
4.33	Dimensión de carga b ₁₂ × l ₈ en sentido transversal	b ₁₂ × l ₈ (mm)	1200 x 1000	
4.34	Anchura de pasillo con dimensiones de carga predeterminadas		A ₂₁ (mm)	
4.34.1	Ancho de pasillo con palets 1000 x 1200 en sentido transversal ◆		3329	
4.34.2	Ancho de pasillo con paletas 800 x 1200 en sentido longitudinal ◆		3525	
4.35	Radio de giro	W ₁ (mm)	1735	
4.36	Radio de giro interno	b ₁₃ (mm)	501	
4.41	Intersección pasillo 90° (Con paleta anchura W = 1 200 mm, longitud L = 1 000 mm)		1774	
4.42	Altura del escalón (entre el suelo y el larguero)		772	
4.43	Altura del escalón (entre los escalones intermedios entre larguero y suelo)		475	

DATOS DEL RENDIMIENTO	E2.2XN SWB		E2.2XN MWB	
	Eléctrico (batería)		Eléctrico (batería)	
5.1	Velocidad de desplazamiento, con/sin carga ▽		km/h	
5.2	Velocidad de elevación con carga/sin carga		m/s	
5.3	Velocidad de descenso con carga/sin carga		m/s	
5.5	Esfuerzo en la barra de tracción, con carga/sin carga **		N	
5.6	Esfuerzo máximo en la barra de tracción, con carga/sin carga ***		N	
5.7	Trepabilidad, con carga/sin carga **** †		%	
5.8	Trepabilidad máxima, con carga/sin carga †		%	
5.9	Tiempo de aceleración, con carga/sin carga ▽		s	
5.10	Freno de servicio		Hidráulico	

MOTOR ELÉCTRICO	E2.2XN SWB		E2.2XN MWB	
	Eléctrico (batería)		Eléctrico (batería)	
6.1	Valor nominal motor de tracción, S2 60 min		kW	
6.2	Valor nominal del motor de elevación en S3 15%		kW	
6.3	Batería de conformidad con la norma DIN 43531/35/36 A, B, C, non		No	
6.4	Tensión de batería/capacidad nominal K5		(V)/(Ah)	
6.5	Peso de la batería		kg	
6.6	Consumo de energía de acuerdo con el ciclo VDI		kWh/h @N° de Ciclos	

DATOS ADICIONALES	E2.2XN SWB		E2.2XN MWB	
	Eléctrico (batería)		Eléctrico (batería)	
8.1	Tipo de unidad de tracción		Electrónica CA	
10.1	Presión de trabajo para accesorios		bar	
10.2	Volumen de aceite para accesorios ☒		l/min	
10.3	Depósito de aceite hidráulico, capacidad		l	
10.7	Nivel de presión acústica en el asiento del conductor L _{PAZ} ☉		dB (A)	
10.8	Acoplamiento de remolcado, tipo DIN		Pasador	

Los datos de la especificación se basan en la norma VDI 2198 * Banda de rodadura Estándar / Ancha ** valor nominal 60 minutos *** valor nominal 5 minutos **** valor nominal 30 minutos

EQUIPOS Y PESO Los pesos (línea 2.1) están basados en las siguientes especificaciones: Carretilla completa con mástil de elevación libre limitada de 2 etapas de 3 492 mm (E2.2-2.5XN), 3 309 mm (E3.0-3.5XN), tablero tipo gancho de 1 020 mm con rejilla soporte de carga, horquillas de 1 000 mm, tejadillo protector y ruedas de tracción y dirección de bandajes estándar.

HYSTER		HYSTER		HYSTER		HYSTER		HYSTER		1.1
E2.5XN SWB		E2.5XN MWB		E3.0XN MWB		E3.2XN LWB		E3.5XN LWB		1.2
Eléctrico (batería)		Eléctrico (batería)		Eléctrico (batería)		Eléctrico (batería)		Eléctrico (batería)		1.3
Sentado		Sentado		Sentado		Sentado		Sentado		1.4
2,5		2,5		3,0		3,2		3,5		1.5
500		500		500		500		500		1.6
390		390		402		402		402		1.6
1230		1377		1377		1545		1545		1.9

MARCA DISTINTIVA

4710		4650		5090		5180		5390		2.1
6041	1168	6098	1043	6963	1126	7271	1108	7722	1166	2.2
1762	2947	2009	2632	2031	3059	2233	2946	2212	3176	2.3

PESO

V		V		V		V		V		3.1
21 x 8 x 15		21 x 8 x 15		21 x 8 x 15		21 x 8 x 15		21 x 9 x 15		3.2
16 x 6 x 10,5		16 x 6 x 10,5		16 x 6 x 10,5		16 x 6 x 10,5		16 x 7 x 10,5		3.3
2X	2	2X	2	2X	2	2X	2	2X	2	3.5
905	1039	905	1039	905	1039	905	1039	929	1013	3.6
940		940		940		940		915		3.7

REQUISITOS BASTIDOR

5	5	5	5	5	5	5	5	5	5	4.1		
2235		2235		2235		2235		2235		4.2		
100		100		100		100		100		4.3		
3452		3452		3259		3259		3259		4.4		
4049		4049		3954		3954		3954		4.5		
2248		2248		2248		2248		2248		4.7		
2286		2286		2286		2286		2286		4.7.1		
280		280		280		280		280		4.8		
1217		1217		1217		1217		1217		4.12		
3040		3143		3199		3343		3367		4.19		
2040		2143		2199		2343		2367		4.20		
1108	1242	1108	1242	1108	1242	1108	1242	1158	1242	4.21		
100	40	1000	100	40	1000	125	50	1000	125	50	1000	4.22
2A		2A		3A		3A		3A		4.23		
977		977		977		977		977		4.24		
85		85		85		85		85		4.31		
92		92		92		92		92		4.32		
1200 x 1000		1200 x 1000		1200 x 1000		1200 x 1000		1200 x 1000		4.33		
3351		3475		3518		3676		3696		4.34		
3351		3475		3518		3676		3696		4.34.1		
3547		3674		3717		3876		3896		4.34.2		
1757		1884		1915		2074		2094		4.35		
501		561		561		630		630		4.36		
1781		1824		1853		1931		1941		4.41		
772		772		772		772		772		4.42		
475		475		475		475		475		4.43		

DIMENSIONES

19,9	19,7	19,9	19,7	19,4	19,7	19,0	19,7	19,1	19,7	5.1
0,52	0,72	0,49	0,72	0,42	0,63	0,40	0,63	0,37	0,63	5.2
0,57	0,51	0,57	0,51	0,56	0,46	0,57	0,46	0,58	0,46	5.3
13315	14271	13315	14271	12953	14150	12837	14129	12643	14078	5.5
21914	16785	21914	16785	21485	17272	21342	18165	21108	18651	5.6
19	32	19	32	16	29	16	28	14	27	5.7
33	39	33	39	28	36	26	37	25	37	5.8
4,9	4,9	4,9	4,9	4,9	4,9	4,9	4,9	4,9	4,9	5.9
Hidráulico		Hidráulico		Hidráulico		Hidráulico		Hidráulico		5.10

DATOS DEL RENDIMIENTO

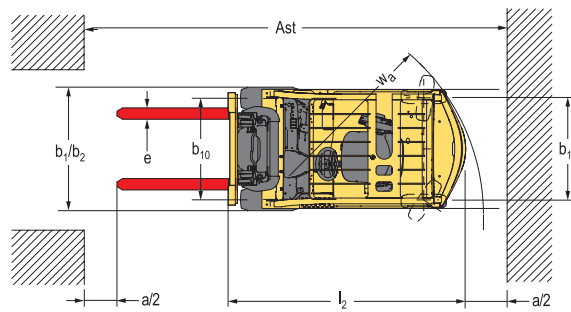
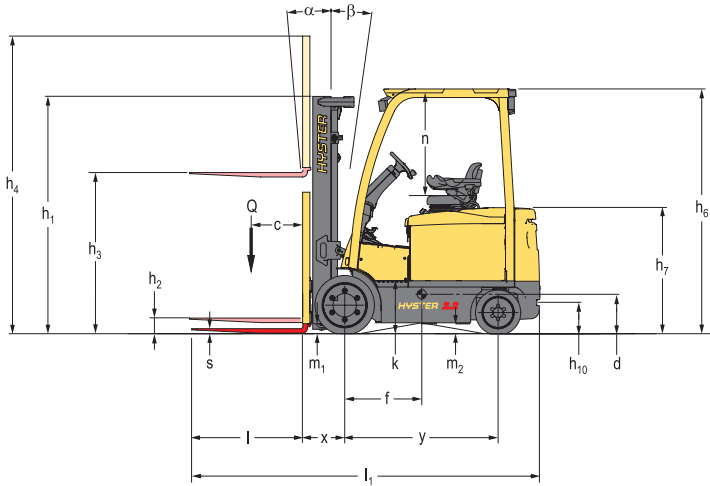
23,6		23,6		23,6		23,6		23,6		6.1
24,0		24,0		24,0		24,0		24,0		6.2
No		No		No		No		No		6.3
80	375	80	450	80	450	80	600	80	600	6.4
1050	1500	1320	1770	1320	1770	1550	2000	1550	2000	6.5
6,31		6,31		6,70		7,89		8,58		6.6

MOTOR ELÉCTRICO

Electrónica CA		Electrónica CA		Electrónica CA		Electrónica CA		Electrónica CA		8.1
155		155		155		155		155		10.1
20-40		20-40		20-40		20-40		20-40		10.2
29,7		29,7		29,7		29,7		29,7		10.3
67		67		67		67		67		10.7
Pasador		Pasador		Pasador		Pasador		Pasador		10.8

DATOS ADICIONALES

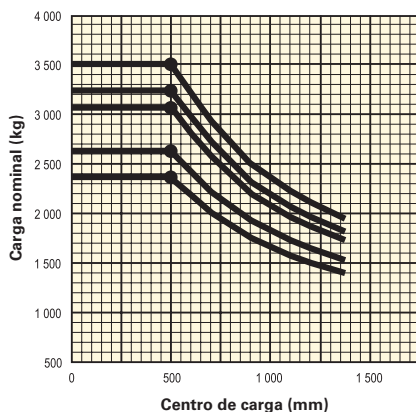
DIMENSIONES DE LA CARRETILLA



$Ast = Wa + x + l_6 + a$ (véanse las líneas 4.34.1 y 4.34.2)
 $a =$ Espacio libre de trabajo mínimo
 (Norma VDI = 200 mm; Recomendación BITA = 300 mm)
 $l_6 =$ Longitud de la carga

Dimensiones (mm)	E2.2XN SWB	E2.2XN MWB	E2.5XN SWB	E2.5XN MWB	E3.0XN SWB	E3.2XN LWB	E3.5XN LWB
d	613	618	615	618	616	618	617
f	728	773	764	774	825	869	905
k	458	458	458	458	458	458	458
n	993	993	993	993	993	993	993

CAPACIDADES NOMINALES



E3.5XN
E3.2XN
E3.0XN
E2.5XN
E2.2XN

Centro de carga: Distancia desde la parte delantera de las horquillas al centro de gravedad de la carga.

Carga nominal: Basada en un mástil de elevación libre total de 3 etapas de hasta 4 310 mm para E2.2-2.5XN y 4 120 mm para E3.0-3.5XN y Tablero Estándar de 977 mm con Rejilla Soporte de Carga.

NOTA:

Las especificaciones se ven afectadas por el estado y el equipamiento del vehículo, y también por la naturaleza y las condiciones del área de trabajo. Si estas especificaciones fueran críticas, debería hablar de la aplicación propuesta con su distribuidor.

- Batería máx.
- † Parte inferior de las horquillas
- Sin rejilla soporte de carga
- + h6 sujeta a + / - 5 mm de tolerancia
- Suspensión total especificada. En estado comprimido, añadir 40mm para la posición nominal
- Añadir 43 mm con rejilla soporte de carga
- ▽ Con configuración de alto rendimiento 'HiP'
- △ Configuración de rendimiento eLo
- ☒ Flujo máximo seleccionado a través de la pantalla del tablero de instrumentos.
- ◆ La anchura del pasillo de apilado (líneas 4.34.1 y 4.34.2) se basa en el cálculo estándar según la norma VDI, tal y como se muestra en la ilustración. La British Industrial Truck Association (bita) (Asociación Británica de Carretillas Industriales) recomienda añadir 100 mm a la tolerancia (dimensión a) para conseguir un margen de trabajo adicional en la parte trasera de la carretilla.
- † Las cifras de trepabilidad (líneas 5.7 y 5.8) se proporcionan para comparar las prestaciones de tracción, pero no pretenden corroborar que el vehículo pueda funcionar sobre las rampas indicadas. Siga las instrucciones del manual del usuario cuando trabaje en una rampa.
- Con tablero de desplazamiento lateral añadir 38mm para E2.2XNSWB, 37mm para E2.2XN MWB-E2.5XN MWB, 31mm para E3.0XN-E3.2XN, 30mm para E3.5XN

CLAVE DE LAS TABLAS DE MÁSTILES:

- ★ Añadir 666mm con extensión de la rejilla soporte de carga.
- Restar 666mm con extensión de la rejilla soporte de carga.
- ❖ Añadir 684mm con extensión de la rejilla soporte de carga.
- ▲ Restar 684mm con extensión de la rejilla soporte de carga.
- * Añadir 583mm con extensión de la rejilla soporte de carga.
- ✖ Restar 583mm con extensión de la rejilla soporte de carga.
- ✱ Añadir 601mm con extensión de la rejilla soporte de carga.
- ▶ Restar 601mm con extensión de la rejilla soporte de carga.
- Es necesario utilizar una banda de rodadura ancha. Se puede usar banda de rodadura estándar, pero se reduce la capacidad. Póngase en contacto con su distribuidor Hyster.

AVISO

Se debe poner cuidado al manejar cargas elevadas. Cuando se eleva el mástil y/o la carga se reduce la estabilidad de la carretilla. Es importante mantener al mínimo la inclinación del mástil en uno u otro sentido cuando las cargas estén elevadas.

Los que manejen las carretillas deben estar formados y atenerse a las instrucciones contenidas en el manual del operador

Los productos Hyster están sujetos a cambios sin previo aviso. Algunas carretillas elevadoras que aparecen en las fotografías pueden disponer de accesorios opcionales.

CE Seguridad:

Esta carretilla satisface las normas vigentes de la UE.

INFORMACIÓN DE MÁSTILES Y CAPACIDAD

Los valores mostrados son para equipos estándar. Cuando se utilicen equipos no estándar, estos valores pueden cambiar. Contacte con su distribuidor Hyster para más información.

MÁSTILES VISTA E2.2-2.5XN

	Altura Máxima Horquillas h_3 (mm) + s	Inclinación atrás	Altura total replegado (mm)	Altura total extendido (mm)	Elevación libre (parte superior de horquillas) h_2 (mm)
Vista 2 etapas, elevación libre limitada	3 492	5	2 235	4 049 ★	140
	4 132	5	2 635	4 689 ★	140
	4 832	5	2 985	5 389 ★	140
Vista 2 etapas elevación libre total	3 502	5	2 235	4 059 ★	1 678 ○
Vista 3 etapas elevación libre total	5 100	5	2 235	5 639 ❖	1 696 ▲
	5 550	5	2 385	6 089 ❖	1 845 ▲
	6 000	5	2 585	6 539 ❖	2 046 ▲

MÁSTILES VISTA E3.0-3.5XN

	Altura Máxima Horquillas h_3 (mm) + s	Inclinación atrás	Altura total replegado (mm)	Altura total extendido (mm)	Elevación libre (parte superior de horquillas) h_2 (mm)
Vista 2 etapas, elevación libre limitada	3 309	5	2 235	3 954 *	150
	3 709	5	2 535	4 354 *	150
	4 209	5	2 785	4 854 *	150
Vista 2 etapas elevación libre total	3 502	5	2 235	3 955 *	1 590 ✕
Vista 3 etapas elevación libre total	4 768	5	2 235	5 395 *	1 608 ▶
	5 218	5	2 385	5 218 *	1 758 ▶
	5 968	5	2 735	5 968 *	2 108 ▶

E2.2-3.5XN - diagrama de capacidad en kg a 500 mm de centros de carga

	Ruedas de bandajes															
	Altura máxima horquillas (mm) + s	Sin desplazamiento lateral				Con desplazamiento lateral integrado				Altura máxima horquillas (mm) + s	Sin desplazamiento lateral			Con desplazamiento lateral integrado		
		E2.2XN (700)	E2.2XN (847)	E2.5XN (700)	E2.5XN (847)	E2.2XN (700)	E2.2XN (847)	E2.5XN (700)	E2.5XN (847)		E3.0XN (847)	E3.2XN (1 015)	E3.5XN (1 015)	E3.0XN (847)	E3.2XN (1 015)	E3.5XN (1 015)
Vista 2 etapas, elevación libre limitada	3 492	2 200	2 200	2 500	2 500	2 160	2 160	2 450	2 450	3 309	3 000	3 200	3 500	2 930	3 120	3 410
	4 132	2 200	2 200	2 500	2 500	2 150	2 160	2 450	2 450	3 709	3 000	3 200	3 500	2 920	3 110	3 400
	4 832	2 120	2 130	2 420	2 420	2 070	2 070	2 350	2 350	4 209	3 000	3 200	3 500	2 190	3 100	3 390
Vista 2 etapas elevación libre total	3 502	2 200	2 200	2 500	2 500	2 160	2 160	2 450	2 450	3 310	3 000	3 200	3 500	2 930	3 120	3 410
Vista 3 etapas elevación libre total	5 100	2 080	2 080	2 370	2 370	2 020	2 030	2 300	2 300	4 768	2 890	3 090	3 390	2 800	2 990	3 280
	5 550	2 000	2 010	2 290	2 280	1 940	1 950	2 220	2 210	5 218	2 810	3 000	3 290	2 710	2 900	3 180
	6 000	1 920	1 930	2 200 □	2 190	1 850	1 860	2 120 □	2 110	5 968	2 650 □	2 840 □	3 120 □	2 540 □	2 720 □	3 000 □

E2.2-3.5XN - diagrama de capacidad en kg a 600 mm de centros de carga

	Ruedas de bandajes															
	Altura máxima horquillas (mm) + s	Sin desplazamiento lateral				Con desplazamiento lateral integrado				Altura máxima horquillas (mm) + s	Sin desplazamiento lateral			Con desplazamiento lateral integrado		
		E2.2XN (700)	E2.2XN (847)	E2.5XN (700)	E2.5XN (847)	E2.2XN (700)	E2.2XN (847)	E2.5XN (700)	E2.5XN (847)		E3.0XN (847)	E3.2XN (1 015)	E3.5XN (1 015)	E3.0XN (847)	E3.2XN (1 015)	E3.5XN (1 015)
Vista 2 etapas, elevación libre limitada	3 492	2 030	2 030	2 300	2 300	1 950	1 950	2 210	2 210	3 309	2 760	2 940	3 210	2 640	2 810	3 070
	4 132	2 020	2 020	2 290	2 290	1 940	1 940	2 200	2 200	3 709	2 760	2 940	3 210	2 640	2 810	3 070
	4 832	1 940	1 950	2 210	2 210	1 860	1 870	2 120	2 120	4 209	2 750	2 930	3 200	2 630	2 800	3 060
Vista 2 etapas elevación libre total	3 502	2 030	2 030	2 300	2 300	1 950	1 950	2 210	2 210	3 310	2 760	2 940	3 210	2 640	2 810	3 070
Vista 3 etapas elevación libre total	5 100	1 900	1 900	2 160	2 160	1 820	1 830	2 080	2 070	4 768	2 650	2 820	3 090	2 530	2 700	2 960
	5 550	1 820	1 830	2 080	2 080	1 750	1 750	2 000	1 990	5 218	2 560	2 740	3 000	2 450	2 620	2 870
	6 000	1 740	1 750	1 900 □	1 980	1 670	1 680	1 910 □	1 900	5 968	2 400 □	2 570 □	2 830 □	2 300 □	2 460 □	2 710 □

NOTA: Para calcular las capacidades de las carretillas con especificaciones de carretillas alternativas a las mostradas en las tablas anteriores, consulte con su distribuidor Hyster.

Las capacidades nominales indicadas son para mástiles en posición vertical en carretillas equipadas con un tablero estándar o de desplazamiento lateral y horquillas de longitud nominal. Los mástiles con alturas superiores a la altura máxima de las horquillas que se han incluido en la tabla de mástiles están clasificados como mástiles de gran elevación y pueden requerir, en función de la configuración de las ruedas/banda de rodadura, una reducción de capacidad, una inclinación hacia atrás limitada o una banda de rodadura ancha.

CARACTERÍSTICAS DEL PRODUCTO

FIABILIDAD

- El mástil de nuevo diseño incorpora una nueva colocación de la cadena y nuevos encaminamientos de las mangueras que maximizan la visibilidad de las horquillas para el conductor, y permiten conseguir una elevación fiable y de alto rendimiento.
- El nuevo y robusto diseño del mástil proporciona una visibilidad excelente y una elevación fiable y de gran rendimiento.
- Bastidor de construcción robusta y componentes fiables y de larga duración que proporcionan una durabilidad y una estabilidad excelentes, aumentando la confianza del conductor y mejorando la productividad.
- Motores de tecnología de CA para la tracción y para la elevación con sistema de gestión térmica incorporado, que permiten que la carretilla funcione de manera fiable en recorridos largos y en ciclos de trabajo exigentes, reduciendo de manera significativa los tiempos de inactividad.
- El sistema eléctrico dispone de una red de comunicaciones CANbus y sensores de efecto Hall para obtener una mayor fiabilidad.
- Los motores de tracción sellados con protección IP54 y la protección IP65 para los controladores, evitan la entrada de agua y de partículas de polvo, reduciendo la probabilidad de que se produzcan tiempos de inactividad de la carretilla elevadora.

PRODUCTIVIDAD.

- El motor de tracción de CA proporciona una aceleración suave, un desplazamiento y cambios de sentido rápidos con un rendimiento excelente de par motor. Todo esto se combina con frenado regenerativo para obtener una eficiente manipulación de carga en las aplicaciones más rigurosas.
- Las compactas dimensiones permiten conseguir radios de giro muy ajustados y una maniobrabilidad que es líder dentro de las carretillas de su clase cuando se trabaja en pasillos o en muelles de carga / descarga congestionados.
- Potente batería de 80 V que ofrece una mayor autonomía y un sistema de extracción lateral opcional de la batería, con lo que se consigue una tracción soberbia y una elevación de gran rendimiento, obteniendo así una manipulación de cargas

ininterrumpida, rápida y eficiente y una recarga rápida y sencilla que mantiene las carretillas en funcionamiento permanente.

- El árbol propulsor de avanzado diseño - con frenos de tambor asistidos con autoajuste -y el nuevo eje de dirección - provisto de HSM™ (Mecanismo de Estabilidad de Hyster) - proporcionan confianza al conductor, lo cual hace que aumente su productividad.

ERGONOMÍA

- El diseño ergonómico del compartimento del carretillero proporciona un entorno confortable y de alta productividad para el carretillero, ofreciendo un amplio espacio para los pies y un fácil acceso de entrada / salida.
- El bajo ruido y el bajo nivel de vibraciones de todo el cuerpo combinado con el nuevo asiento de suspensión total, con 80 mm de desplazamiento de suspensión y toda una gama de ajustes, aseguran el confort permanente del carretillero a lo largo de turnos prolongados.
- La columna de dirección con inclinación totalmente ajustable -con opción telescópica y de memoria de inclinación- permite que el carretillero pueda subir y bajar de la carretilla elevadora con rapidez y facilidad a lo largo de todo el turno, asegurando el máximo confort y una mayor productividad.
- El reposabrazos con módulo de minipalancas TouchPoint™ con controles hidráulicos incorporados, control direccional integrado, interruptor de parada de emergencia y bocina también integrados, ofrece lo último en confort y control. Alternativamente, las palancas manuales al lado del asiento también permiten una fácil manipulación de las cargas.
- La pantalla de control montada en alto mantiene despejado el campo de visión del conductor y le proporciona al mismo tiempo información que se puede ver 'con una simple ojeada' relativa a las condiciones de funcionamiento de la carretilla elevadora o sobre sus ajustes de rendimiento.
- Hay una manija de agarre trasera con bocina integrada para desplazamiento frecuente marcha atrás y un freno de estacionamiento automático, todo lo cual contribuye también a facilitar el manejo de la carretilla y a obtener un confort excelente para el conductor.

BAJO COSTE DE PROPIEDAD

- La amplia selección de opciones de capacidad de la carretilla, tamaño de batería y opciones de batalla ofrece a los clientes la mejor combinación de autonomía de la batería, rendimiento y maniobrabilidad para adaptarse a las necesidades de sus aplicaciones.
- Ajustes de rendimiento que pueden ser personalizados y que permiten un equilibrio ideal entre eficiencia energética y productividad, con el resultado de que se obtiene una alta producción final con un coste de explotación más bajo.
- La autonomía ampliada de la batería reduce la necesidad de recarga , ahorrando tiempo y dinero y aumentando el tiempo de actividad ininterrumpida.
- El Controlador de Sistemas del Vehículo (VSM) permite ajustar los parámetros de rendimiento de la carretilla elevadora y monitorizar funciones clave, todo lo cual conduce a rendimientos adaptados a la aplicación y a tiempos de inactividad mínimos.
- La rápida disponibilidad de información de diagnóstico permite efectuar con precisión la localización y corrección de averías y facilita la planificación del mantenimiento y conduce a unos menores costes de explotación.

FACILIDAD DE SERVICIO

- Intervalo de servicio estándar de 1 000horas.
- Acceso para servicio rápido y libre de obstrucciones, con una plancha de piso de dos piezas fácilmente desmontable que proporciona acceso al líquido de frenos, al filtro hidráulico y a las válvulas hidráulicas, al VSM, a los cilindros de inclinación y a la liberación automática del freno de estacionamiento.
- La batería es fácilmente accesible gracias a un capó bien diseñado, que se abre en un amplio ángulo con un esfuerzo mínimo.
- Acceso a la información de diagnósticos a través de la pantalla del salpicadero o del punto de conexión y un ordenador portátil.. Esta funcionalidad ahorra tiempo del técnico al configurar elementos múltiples.
- Las luces LED principales, indicadoras, de freno y de marcha atrás están diseñadas para alcanzar una duración igual a la vida de servicio de la carretilla elevadora. Combinadas con las luces de trabajo LED aprobadas la carretilla es un equipo sin bombillas.

SOCIOS COMPROMETIDOS. EQUIPOS ROBUSTOS.™

PARA OPERACIONES EXIGENTES, EN CUALQUIER LUGAR.

Hyster suministra una gama completa de equipos de almacén, carretillas elevadoras de contrapeso IC y eléctricas, manipuladores de contenedores y apiladores retráctiles. Hyster está comprometido en ser mucho más que un suministrador de carretillas elevadoras.

Nuestro objetivo es ofrecer una asociación completa capaz de responder a la totalidad del espectro de asuntos relacionados con la manipulación de materiales: Tanto si necesita servicios de consultoría profesional para la gestión de su flota, como si lo que necesita es apoyo de servicio cualificado o suministro fiable de repuestos, puede confiar en Hyster.

Nuestra red de distribuidores altamente preparados proporciona apoyo local experto y una gran capacidad de respuesta. Pueden ofrecer paquetes financieros de adecuada relación coste-eficacia y pueden introducir programas de mantenimiento gestionados de manera eficaz para asegurar que pueda obtener el mayor valor posible. Nuestra actividad de negocios consiste en tratar sus necesidades de manipulación de materiales de manera que usted pueda centrarse en el éxito de su propia actividad de negocios tanto en el momento actual como en el futuro.



HYSTER EUROPE

Centennial House, Frimley Business Park, Frimley, Surrey, GU16 7SG, Inglaterra.

Tel: +44 (0) 1276 538500



www.hyster.eu



infoeurope@hyster.com



[/HysterEurope](https://www.facebook.com/HysterEurope)



[@HysterEurope](https://twitter.com/HysterEurope)





[/HysterEurope](https://www.youtube.com/HysterEurope)



HYSTER-YALE UK LIMITED actuando como Hyster Europe. Sede social: Centennial House, Building 4.5, Frimley Business Park, Frimley, Surrey GU16 7SG, Reino Unido.

Registrada en Inglaterra y Gales. Número de registro de la empresa: 02636775

HYSTER,  y FORTENS son marcas comerciales registradas en la Unión Europea y en algunas otras jurisdicciones.

MONOTROL® es una marca comercial registrada y DURAMATCH y  son marcas comerciales en los Estados Unidos y en algunas otras jurisdicciones.

Los productos Hyster están sujetos a cambios sin previo aviso. Algunas carretillas elevadoras que aparecen en las fotografías pueden disponer de equipos opcionales.