

SERIE P1.6-2.2



TRANSPALETA MOTORIZADA
GUÍA TÉCNICA DE PRODUCTO



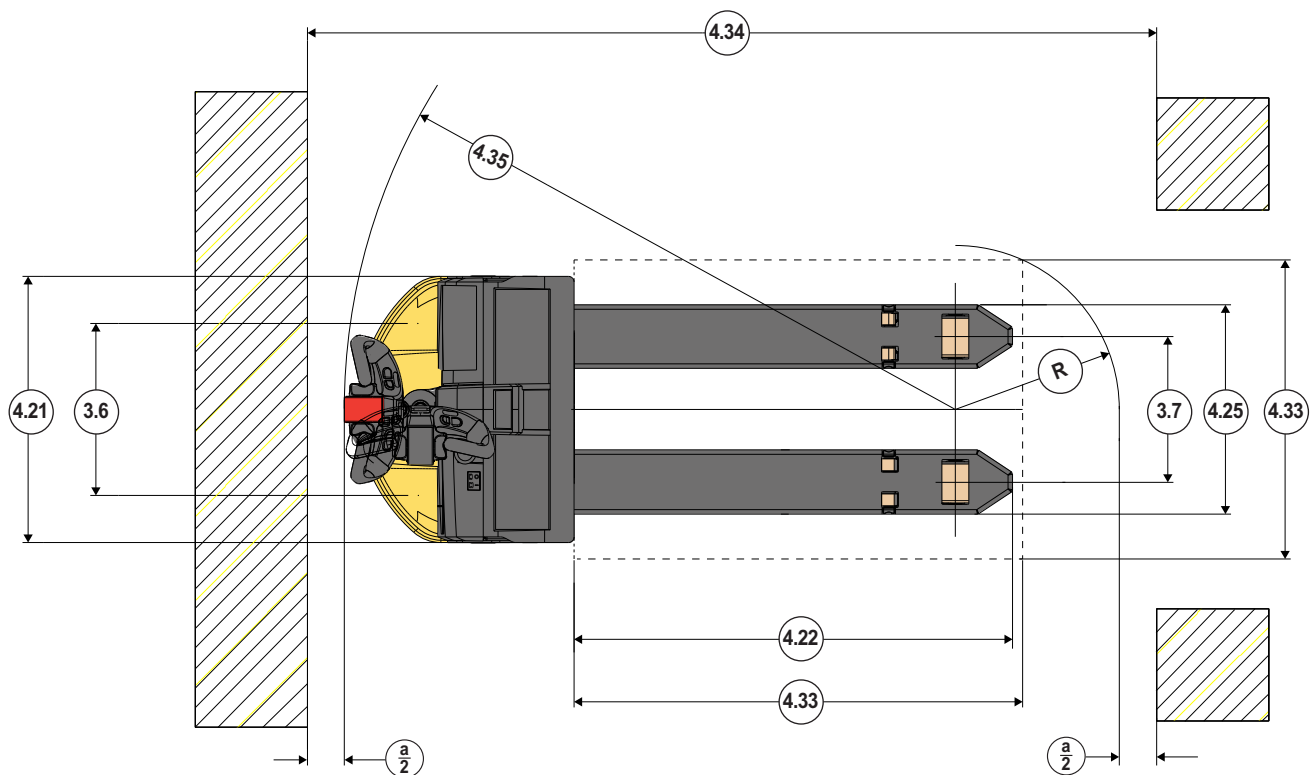
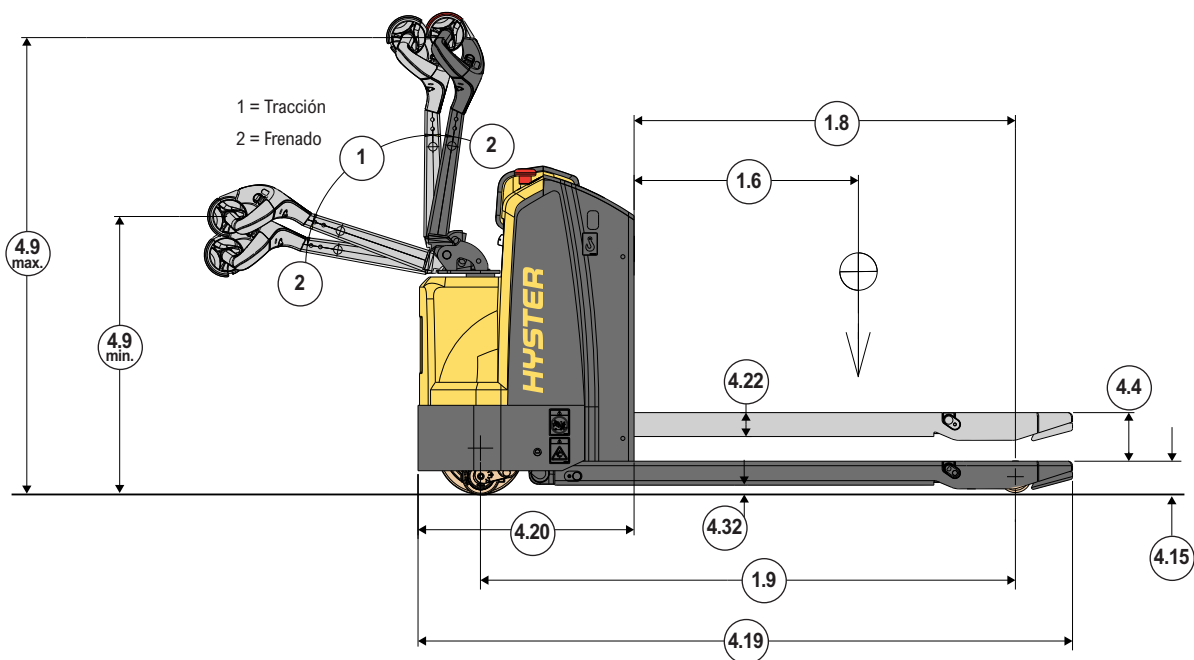
WWW.HYSTER.COM

DIMENSIONES DE LA CARRETILLA

$$Ast = Wa + R + a$$

$$Ast = Wa + \sqrt{(l_6 - x)^2 + (b_{12} / 2)^2} + a$$

$$a = 200$$





P1.6-2.2 ESPECIFICACIONES

			Hyster				
			P1.6	P1.8	P2.0	P2.2	
GENERAL	1.1	Fabricante (abreviatura)					
	1.2	Designación de tipo del fabricante					
	1.3	Propulsión: eléctrica (tipo de batería, red de suministro...), diésel, gasolina, gas combustible		Eléctricas (batería)			
	1.4	Tipo de operario: manual, a pie, a bordo de pie, sentado, recoge pedidos		A Pie			
	1.5	Capacidad nominal/Carga nominal	Q t	1.6	1.8	2.0	2.2
	1.6	Distancia centro de carga (2)	c mm	600			
	1.8	Distancia de carga, centro del árbol propulsor a la horquilla (2)	x mm	955			
	1.9	Batalla (2)	y mm	1368		1440	
	PESO	2.1	Peso de servicio (2) (1)		545		632
2.2		Carga por eje, con carga delantero/trasero (2)	kg	841 / 1304	893 / 1452	983 / 1649	1032 / 1800
2.3		Carga por eje, delantero/trasero sin carga (2)	kg	425 / 120		489 / 143	
RUEDAS	3.1	Ruedas: poliuretano, toptane, NDIIThane, delanteras/traseras		Poliuretano			
	3.2	Tamaño de las ruedas, delanteras	ø (mm x mm)	250 x 75			
	3.3	Tamaño de las ruedas, traseras	ø (mm x mm)	85 x 110			
	3.4	Ruedas adicionales (dimensiones)	ø (mm x mm)	100 x 40			
	3.5	Número de ruedas, delanteras/traseras (x= ruedas conducidas)		1x + 2 / 2			
	3.6	Banda de rodadura, delantera	b10 mm	461			
	3.7	Banda de rodadura, trasera	b11 mm	390			
DIMENSIONES	4.4	Elevación	h3 mm	130			
	4.9	Altura barra de tracción en posición de tracción, mín/máx	h14 mm	744 / 1221			
	4.15	Altura, descendido	h13 mm	85			
	4.19	Longitud total (2)	l1 mm	1734		1806	
	4.20	Longitud hasta la cara de las horquillas (2)	l2 mm	578		650	
	4.21	Anchura total	b1 / b2 mm	712			
	4.22	Dimensiones de las horquillas (2)	s/e/l mm	64 / 172 / 1156			
	4.25	Separación horquillas	b5 mm	560			
	4.32	Altura libre hasta el suelo, centro de batalla	m2 mm	21			
	4.33	Dimensión de la carga b12 x l6	b12 x l6 mm	-			
	4.34.1	Anchura del pasillo para palés de 1000mm x 1200 mm en sentido transversal (2)	Ast mm	2337		2409	
	4.34.2	Anchura del pasillo para palés de 800 mm x 1200 mm en sentido longitudinal (2)	Ast mm	2204		2276	
	4.35	Radio de giro (2)	Wa mm	1535		1607	
DATOS DE RENDIMIENTO	5.1	Velocidad de desplazamiento, con carga/sin carga	km/h	6 / 6			
	5.1.1	Velocidad de desplazamiento, con carga/sin carga, marcha atrás	km/h	6 / 6			
	5.2	Velocidad de elevación con carga/sin carga	m/s	0.04 / 0.05			
	5.3	Velocidad de descenso con carga/sin carga	m/s	0.09 / 0.04			
	5.7	Trepabilidad, con carga/sin carga	%	5,5 / 15	5 / 15	4,5 / 15	4 / 15
	5.8	Trepabilidad máxima con carga/sin carga (6)	%	10 / 20 (12 / 24)	9 / 20 (10.8 / 24)	8 / 20 (9,6 / 24)	7,5 / 20 (9 / 24)
	5.10	Freno de servicio		Electromagnético			
MOTOR ELÉCTRICO DATOS	6.1	Motor de tracción, S2, valor nominal 60 minutos	Kw	1.25			
	6.2	Valor nominal motor de elevación, S3 15%	Kw	1.2			
	6.3	Batería de conformidad con la norma DIN 43531/35/36 A, B, C, no		B			
	6.4	Tensión de la batería/capacidad nominal K5 (2)	V / Ah	24 / 250 (3)	24 / 250 (3)	24 / 375 (4)	24 / 375 (5)
	6.5	Peso de la batería (2) (1)	kg	212		288	
	6.6	Consumo de energía de acuerdo con la norma DIN EN 16796	kWh/h	0.32		0.36 / 0.41	
	6.7	Volumen de movimiento de mercancías de acuerdo con la VDI 2198	t/h	89		110 / 120	
	6.8	Eficiencia del volumen de movimiento de mercancías de acuerdo con la VDI 2198	t/kWh	112		117 / 119	
8.1	Tipo de unidad de tracción		Controlador CA				
10.7	Nivel de presión sonora en el asiento del conductor	dB (A)	< 70				

(1) Estos valores pueden variar en +/- 5%

(2) Véase la "Tabla de baterías"

(3) Baterías disponibles 150 Ah, 210 Ah y 50 Ah, 60 Ah, 100 Ah, 120 Ah, Ion de Litio

(4) Baterías disponibles 150 Ah, 210 Ah, 250 Ah, 315 Ah y 50 Ah, 60 Ah, 100 Ah, 120 Ah, 200 Ah Ion de Litio

(5) Baterías disponibles 210 Ah, 250 Ah, 315 Ah y 50 Ah, 100 Ah, 200 Ah Ion de Litio

(6) Los valores entre paréntesis son opcionales

COMPARTIMENTO DE LA BATERÍA 375 / 315 AH (b ₅ = 520 mm - 560 mm - 670 mm)												
1.6	Distancia del centro de carga	c (mm)	400	500	600	700	800	400	500	600	700	800
1.8	Distancia de carga, centro del árbol propulsor a la horquilla	x (mm)	599	805	955	1199	1399	599	805	955	1199	1399
1.9	Batalla	y (mm)	1084	1290	1440	1684	1884	1084	1290	1440	1684	1884
2.1	Peso de servicio (1)	kg	612	623	632	646	657	456	467	476	490	501
2.2	Carga por eje, con carga (3)	kg delantero	809	944	983	1106	1166	753	756	759	763	767
		kg trasero	1803	1679	1649	1540	1491	1703	1711	1717	1727	1734
2.3	Carga por eje, sin carga	kg delantero	441	471	489	513	529	140	143	146	150	154
		kg trasero	171	152	143	133	128	316	324	330	340	347
4.19	Longitud total (operario a pie)	l ₁ (mm)	1450	1656	1806	2050	2250	1450	1656	1806	2050	2250
4.20	Longitud hasta la cara anterior de las horquillas (operario a pie)	l ₂ (mm)	650	650	650	650	650	650	650	650	650	650
4.22	Longitud de la horquilla	l (mm)	800	1006	1156	1400	1600	800	1006	1156	1400	1600
4.34.1	Anchura del pasillo con palés de 1000 x 1200 mm en anchura (operario a pie)	A _{st} (mm)	2173	2288	2409	2683	2972	2173	2288	2409	2683	2972
4.34.2	Anchura del pasillo con palés de 800 x 1200 mm en longitud (operario a pie)	A _{st} (mm)	2173	2219	2276	2451	2698	2173	2219	2276	2451	2698
4.35	Radio de giro (operario a pie)	W _a (mm)	1251	1457	1607	1851	2051	1251	1457	1607	1851	2051
6.3	Batería de conformidad con la norma DIN 43531/35/36 A, B, C, no		B					no				
6.4	Tensión/capacidad de la batería, régimen 5 horas	V / Ah	24 / 375 - 315					24 / 200 (2)				
6.5	Peso de la batería (1)	kg	288					132				

COMPARTIMENTO DE LA BATERÍA 250 / 210 AH (b ₅ = 520 mm - 560 mm - 670 mm)												
1.6	Distancia del centro de carga	c (mm)	400	500	600	700	800	400	500	600	700	800
1.8	Distancia de carga, centro del árbol propulsor a la horquilla	x (mm)	599	805	955	1199	1399	599	805	955	1199	1399
1.9	Batalla	y (mm)	1012	1218	1368	1612	1812	1012	1218	1368	1612	1812
2.1	Peso de servicio (1)	kg	525	536	545	559	570	499 (5)	510 (5)	519 (5)	533 (5)	544 (5)
2.2	Carga por eje, con carga (3)	kg delantero	776	910	945	1066	1123	768	771	774	909	945
		kg trasero	1749	1626	1600	1493	1447	1731	1739	1745	1624	1599
2.3	Carga por eje, sin carga	kg delantero	382	409	425	447	461	363	371	378	407	424
		kg trasero	143	127	120	112	109	136	139	141	126	120
4.19	Longitud total (operario a pie)	l ₁ (mm)	1378	1584	1734	1978	2178	1378	1584	1734	1978	2178
4.20	Longitud hasta la cara anterior de las horquillas (operario a pie)	l ₂ (mm)	578	578	578	578	578	578	578	578	578	578
4.22	Longitud de la horquilla	l (mm)	800	1006	1156	1400	1600	800	1006	1156	1400	1600
4.34.1	Anchura del pasillo con palés de 1000 x 1200 mm en anchura (operario a pie)	A _{st} (mm)	2101	2216	2337	2611	2900	2101	2216	2337	2611	2900
4.34.2	Anchura del pasillo con palés de 800 x 1200 mm en longitud (operario a pie)	A _{st} (mm)	2101	2147	2204	2379	2626	2101	2147	2204	2379	2626
4.35	Radio de giro (operario a pie)	W _a (mm)	1179	1385	1535	1779	1979	1179	1385	1535	1779	1979
6.3	Batería de conformidad con la norma DIN 43531/35/36 A, B, C, no		B					no				
6.4	Tensión/capacidad de la batería, régimen 5 horas	V / Ah	24 / 250 - 210					24 / 250 (4)				
6.5	Peso de la batería (1)	kg	212					180				

COMPARTIMENTO DE LA BATERÍA 150 AH (b ₅ = 520 mm - 560 mm - 670 mm)												
1.6	Distancia del centro de carga	c (mm)	400	500	600	700	800	400	500	600	700	800
1.8	Distancia de carga, centro del árbol propulsor a la horquilla	x (mm)	599	805	955	1199	1399	599	805	955	1199	1399
1.9	Batalla	y (mm)	950	1156	1306	1550	1750	950	1156	1306	1550	1750
2.1	Peso de servicio (1)	kg	449	460	469	483	494	430	441	450	464	475
2.2	Carga por eje, con carga (3)	kg delantero	748	881	912	1032	1086	729	862	893	1013	1067
		kg trasero	1701	1579	1557	1451	1408	1701	1579	1557	1451	1408
2.3	Carga por eje, sin carga	kg delantero	328	352	367	387	400	314	337	352	371	384
		kg trasero	121	108	102	96	94	116	104	98	93	91
4.19	Longitud total (operario a pie)	l ₁ (mm)	1316	1522	1672	1916	2116	1316	1522	1672	1916	2116
4.20	Longitud hasta la cara anterior de las horquillas (operario a pie)	l ₂ (mm)	516	516	516	516	516	516	516	516	516	516
4.22	Longitud de la horquilla	l (mm)	800	1006	1156	1400	1600	800	1006	1156	1400	1600
4.34.1	Anchura del pasillo con palés de 1000 x 1200 mm en anchura (operario a pie)	A _{st} (mm)	2039	2154	2275	2549	2838	2039	2154	2275	2549	2838
4.34.2	Anchura del pasillo con palés de 800 x 1200 mm en longitud (operario a pie)	A _{st} (mm)	2039	2085	2142	2317	2564	2039	2085	2142	2317	2564
4.35	Radio de giro (operario a pie)	W _a (mm)	1117	1323	1473	1717	1917	1117	1323	1473	1717	1917
6.3	Batería de conformidad con la norma DIN 43531/35/36 A, B, C, no		no					no				
6.4	Tensión/capacidad de la batería, régimen 5 horas	V / Ah	24 / 150					24 / 150 (4)				
6.5	Peso de la batería (1)	kg	144					125				

(1) Estos valores pueden variar en +/- 5%
 (2) Batería de Ion de Litio
 (3) Carga por eje, con CARGA = 2000 kg
 (4) Versión caja de polipropileno
 (5) Incluye 6 kg de lastre

COMPARTIMENTO DE LA BATERÍA

COMPARTIMENTO DE LA BATERÍA 150 AH (b₅ = 520 mm - 560 mm - 670 mm) - *continued*

1.6	Distancia del centro de carga	c (mm)	400	500	600	700	800	400	500	600	700	800
1.8	Distancia de carga, centro del árbol propulsor a la horquilla	x (mm)	599	805	955	1199	1399	599	805	955	1199	1399
1.9	Batalla	y (mm)	950	1156	1306	1550	1750	950	1156	1306	1550	1750
2.1	Peso de servicio (1)	kg	367	378	387	401	412	350	361	370	384	395
2.2	Carga por eje, con carga (3)	kg delantero	723	726	729	734	737	718	721	724	728	732
		kg trasero	1644	1652	1658	1667	1675	1632	1640	1646	1656	1663
2.3	Carga por eje, sin carga	kg delantero	112	115	118	123	126	107	110	113	117	121
		kg trasero	255	263	269	278	286	243	251	257	267	274
4.19	Longitud total (operario a pie)	l ₁ (mm)	1316	1522	1672	1916	2116	1316	1522	1672	1916	2116
4.20	Longitud hasta la cara anterior de las horquillas (operario a pie)	l ₂ (mm)	516	516	516	516	516	516	516	516	516	516
4.22	Longitud de la horquilla	l (mm)	800	1006	1156	1400	1600	800	1006	1156	1400	1600
4.34.1	Anchura del pasillo con palés de 1000 x 1200 mm en anchura (operario a pie)	A _{st} (mm)	2039	2154	2275	2549	2838	2039	2154	2275	2549	2838
4.34.2	Anchura del pasillo con palés de 800 x 1200 mm en longitud (operario a pie)	A _{st} (mm)	2039	2085	2142	2317	2564	2039	2085	2142	2317	2564
4.35	Radio de giro (operario a pie)	W _a (mm)	1117	1323	1473	1717	1917	1117	1323	1473	1717	1917
6.3	Batería de conformidad con la norma DIN 43531/35/36 A, B, C, no		no					no				
6.4	Tensión/capacidad de la batería, régimen 5 horas	V / Ah	24 / 50 (2)					24 / 60 (2)				
6.5	Peso de la batería (1)	kg	62					45				

COMPARTIMENTO DE LA BATERÍA 150 AH (b₅ = 520 mm - 560 mm - 670 mm) - *continued*

1.6	Distancia del centro de carga	c (mm)	400	500	600	700	800
1.8	Distancia de carga, centro del árbol propulsor a la horquilla	x (mm)	599	805	955	1199	1399
1.9	Batalla	y (mm)	950	1156	1306	1550	1750
2.1	Peso de servicio (1)	kg	380	391	400	414	425
2.2	Carga por eje, con carga (3)	kg delantero	727.1	730.5	733.2	737.5	740.8
		kg trasero	1653	1661	1667	1677	1684
2.3	Carga por eje, sin carga	kg delantero	116.1	119.5	122.2	126.5	129.8
		kg trasero	263.9	271.5	277.8	287.5	295.2
4.19	Longitud total (operario a pie)	l ₁ (mm)	1316	1522	1672	1916	2116
4.20	Longitud hasta la cara anterior de las horquillas (operario a pie)	l ₂ (mm)	516	516	516	516	516
4.22	Longitud de la horquilla	l (mm)	800	1006	1156	1400	1600
4.34.1	Anchura del pasillo con palés de 1000 x 1200 mm en anchura (operario a pie)	A _{st} (mm)	2039	2154	2275	2549	2838
4.34.2	Anchura del pasillo con palés de 800 x 1200 mm en longitud (operario a pie)	A _{st} (mm)	2039	2085	2142	2317	2564
4.35	Radio de giro (operario a pie)	W _a (mm)	1117	1323	1473	1717	1917
6.3	Batería de conformidad con la norma DIN 43531/35/36 A, B, C, no		no				
6.4	Tensión/capacidad de la batería, régimen 5 horas	V / Ah	24 / 120 (2)				
6.5	Peso de la batería (1)	kg	75				

(1) Estos valores pueden variar en +/- 5%

2 Batería de Ion de Litio

(3) Carga por eje, con CARGA = 2000 kg





HYSTER EUROPE


Centennial House, Building 4.5, Frimley Business Park,
Frimley, Surrey GU16 7SG, Reino Unido.

Visite nuestra página web www.hyster.com o llámenos al **+44 (0) 1276 538500**.

HYSTER-YALE UK LIMITED actuando como Hyster Europe.

Domicilio social: Centennial House, Building 4.5, Frimley Business Park, Frimley, Surrey GU16 7SG, Reino Unido.

Registrada en Inglaterra y Gales Número de Reistro de la Compañía: 02636775.

©2022 HYSTER-YALE UK LIMITED, todos los derechos reservados. HYSTER y  son marcas comerciales de Hyster-Yale Group, Inc.

Los productos Hyster están sujetos a cambios sin previo aviso. Las carretillas elevadoras ilustradas pueden disponer de equipos opcionales.



Sécurité : ce chariot est conforme aux normes européennes en vigueur.