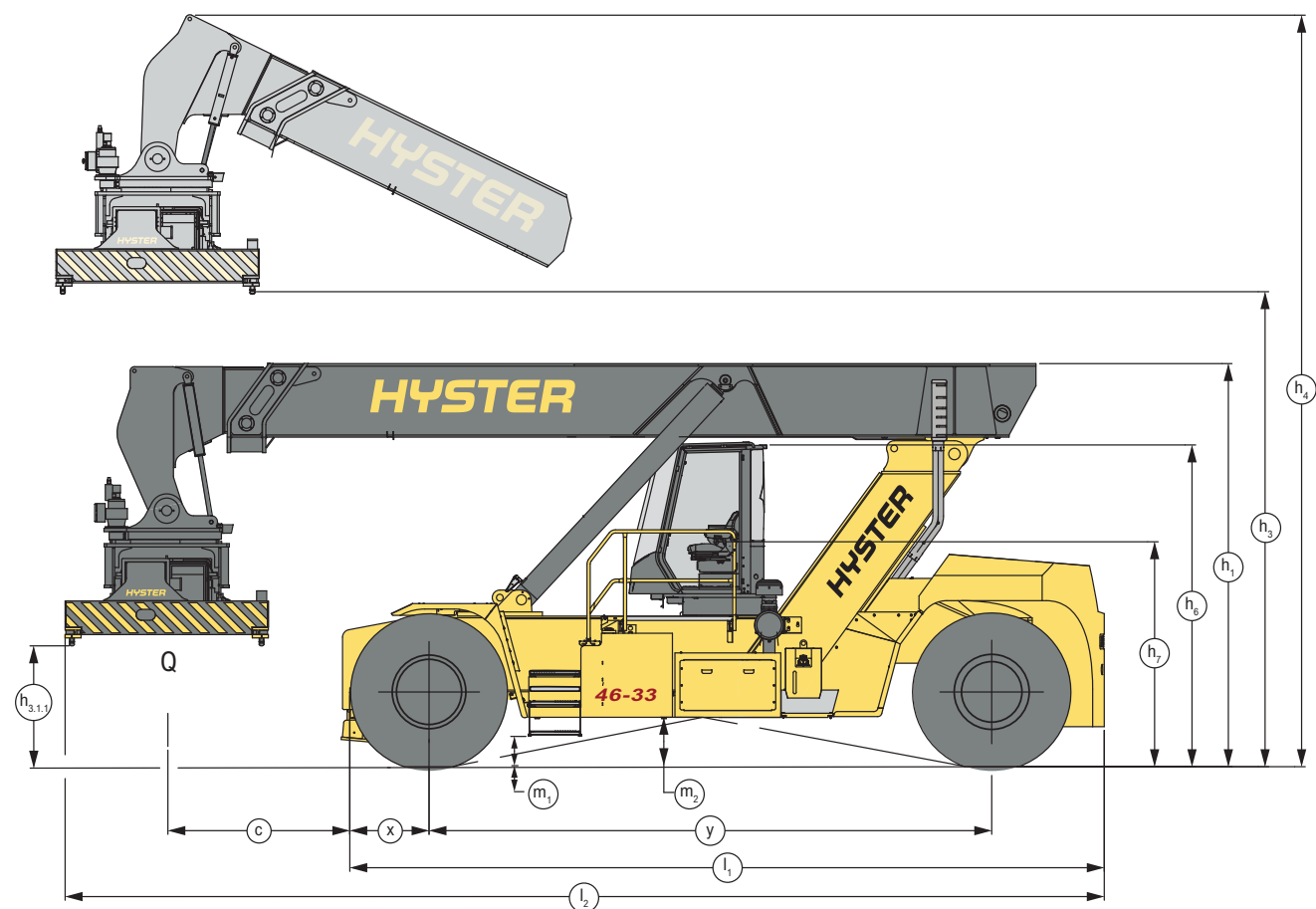


SERIE RS46



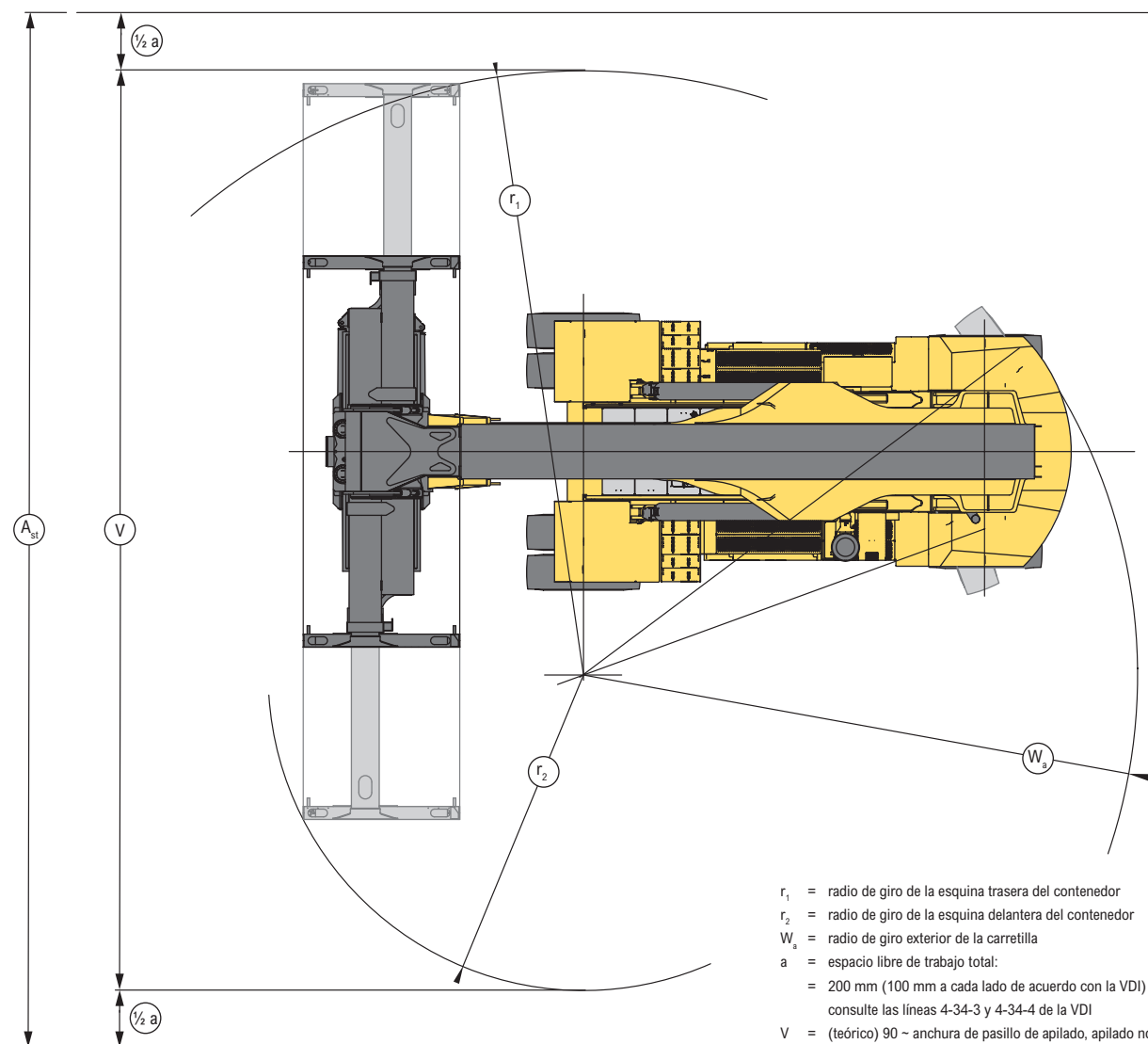
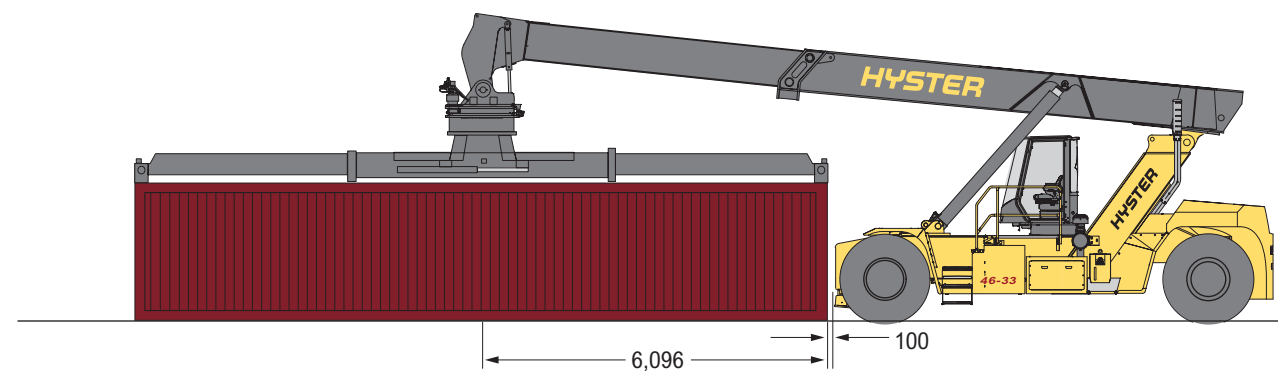
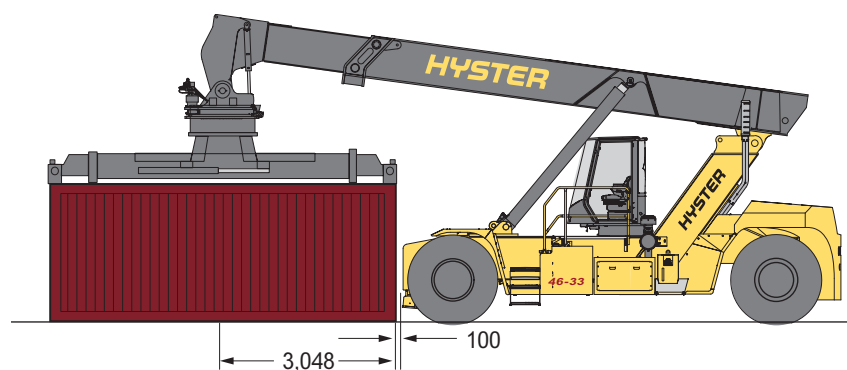
APILADOR REACHSTACKER GUÍA TÉCNICA DE PRODUCTO



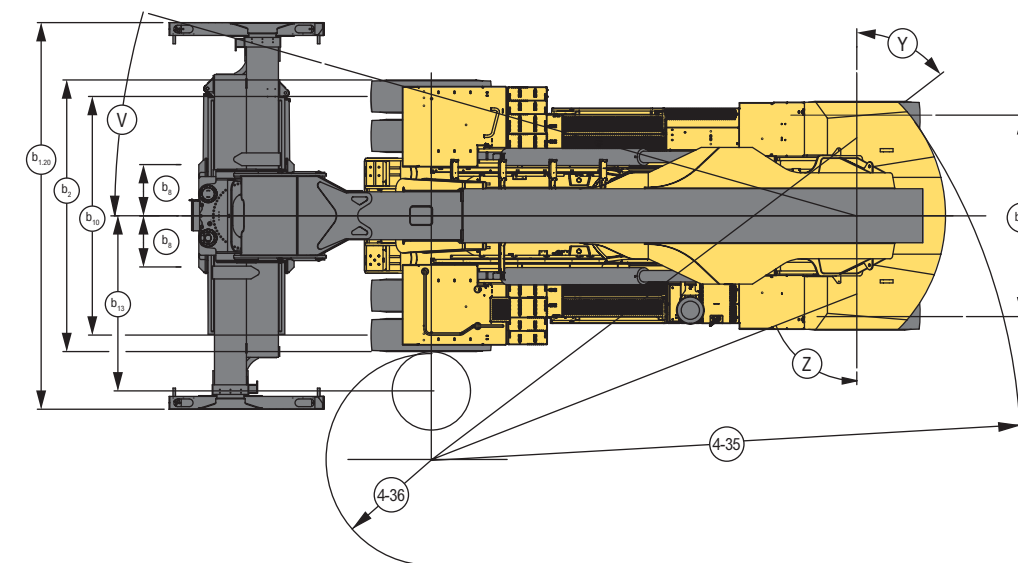


**CAPACIDAD MÁXIMA CONTENEDORES
RECOGIDA EXTREMO A EXTREMO**

MODELO	20'	40'
	kg	kg
RS46-29XD/62	32.000	14.000
RS46-33XD/62	35.000	16.000
RS46-36XD/62	42.000	20.000
RS46-41XD/62S	44.900	26.300
RS46-41XD/67	44.900	26.300
RS46-41XD/67S	44.900	30.300
RS46-41XD/75S	44.900	30.500

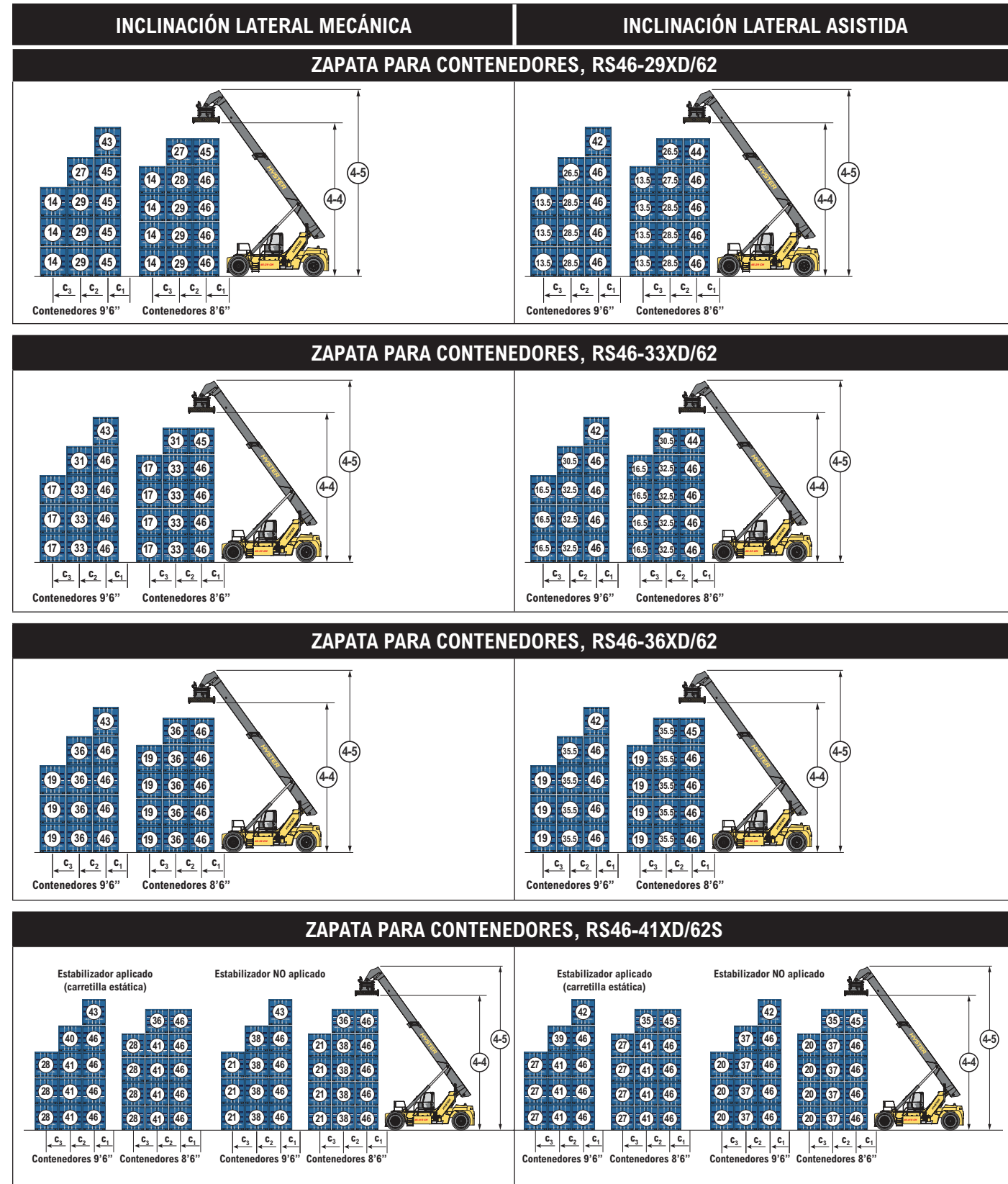


- r_1 = radio de giro de la esquina trasera del contenedor
- r_2 = radio de giro de la esquina delantera del contenedor
- W_s = radio de giro exterior de la carretilla
- a = espacio libre de trabajo total:
= 200 mm (100 mm a cada lado de acuerdo con la VDI)
consulte las líneas 4-34-3 y 4-34-4 de la VDI
- V = (teórico) 90 ~ anchura de pasillo de apilado, apilado no intrusivo
- $V = r_2 + \text{el mayor de } r_1, \text{ o } W_s$
- A_{ast} = (práctico) 90 ~ anchura de pasillo de apilado, apilado no intrusivo
y con espacio libre
- $A_{ast} = V + a$



CAPACIDADES Y ALTURAS DE APILADO NOMINALES

(mostrado en 1000 kg.)

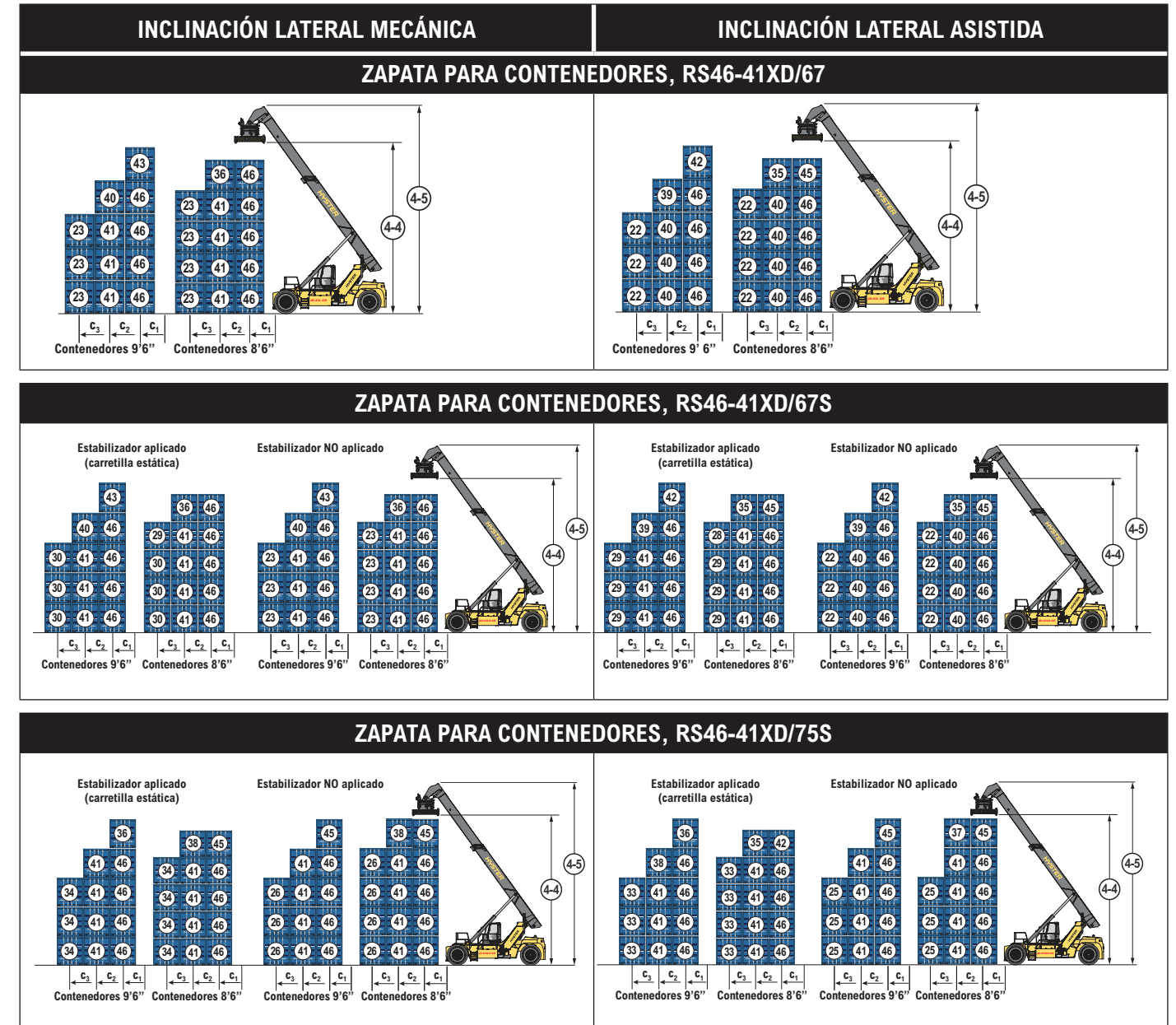


c₁	c₂	c₃
1865 mm	3815 mm	6315 mm

Nota: Todos los centros de carga c₁, c₂, c₃ se toman desde la cara frontal de las ruedas (delanteras).

CAPACIDADES Y ALTURAS DE APILADO NOMINALES

(mostrado en 1000 kg.)



CAPACIDADES Y ALTURAS DE APILADO NOMINALES

(mostrado en 1000 kg.)

INCLINACIÓN LATERAL ASISTIDA

ZAPATA IH, RS46-29XD/62		ZAPATA IH, RS46-33XD/62	
cajas móviles y contenedores	Contenedores 9'6"	cajas móviles y contenedores	Contenedores 9'6"
ZAPATA IH, RS46-36XD/62		ZAPATA IH, RS46-41XD/67	
cajas móviles y contenedores	Contenedores 9'6"	cajas móviles y contenedores	Contenedores 9'6"
ZAPATA IH, RS46-41XD/62S			
Estabilizador NO aplicado		Estabilizador aplicado (carretilla estática)	
cajas móviles y contenedores	Contenedores 9'6"	cajas móviles y contenedores	Contenedores 9'6"
ZAPATA IH, RS46-41XD/67S			
Estabilizador NO aplicado		Estabilizador aplicado (carretilla estática)	
cajas móviles y contenedores	Contenedores 9'6"	cajas móviles y contenedores	Contenedores 9'6"

C ₁	C ₂	C ₃
1865 mm	3815 mm	6315 mm

Nota: Todos los centros de carga c₁, c₂, c₃ se toman desde la cara frontal de las ruedas (delanteras).

CAPACIDADES Y ALTURAS DE APILADO NOMINALES

(mostrado en 1000 kg.)

INCLINACIÓN LATERAL ASISTIDA

ZAPATA IH, RS46-41XD/75S	
Estabilizador NO aplicado	Estabilizador aplicado (carretilla estática)
cajas móviles y contenedores	Contenedores 9'6"
RS 46 PARA MANIPULACIÓN DE CARGAS DE ACERO	
RS 46 PARA MANIPULACIÓN DE BOBINAS	RS 46 PARA MANIPULACIÓN DE PLANCHONES
RS 46 PARA MANIPULACIÓN DE CONTENEDORES PARA BARCAZAS	

NOTAS:

Las especificaciones se ven afectadas por el estado del vehículo y por su equipamiento, así como por la naturaleza y las condiciones del área de trabajo. Informe a su distribuidor sobre la naturaleza y el estado de la zona de trabajo prevista cuando vaya a comprar su carretilla Hyster®.

Todas las capacidades de acuerdo con EN1459.

Todas las especificaciones y capacidades son válidas para carretillas equipadas con una zapata de manipulación de contenedores Hyster® para el manejo de contenedores ISO.

AVISO:

Hay que tener cuidado al manipular cargas elevadas. Los operarios deben estar cualificados y deben leer, entender y seguir las instrucciones contenidas en el Manual de Usuario.

Todos los valores son valores nominales y están sujetos a tolerancias. Para más información, contacte con el fabricante.

Los productos Hyster están sujetos a cambios sin previo aviso.

Las carretillas elevadoras ilustradas pueden disponer de equipos opcionales. Los valores pueden variar con configuraciones alternativas.

CERTIFICACIÓN: Las carretillas elevadoras Hyster satisfacen los requisitos de diseño y construcción de B56.1-1969, con arreglo a la Sección 1910.178(a)(2) de la OSHA, y cumplen también la revisión B56.1 en vigor en el momento de la fabricación. La certificación de conformidad con las normas ANSI aplicables aparece en la carretilla elevadora. Las especificaciones de rendimiento son para una carretilla equipada del modo indicado en Equipos Estándar en esta Guía Técnica. Las especificaciones de rendimiento se ven afectadas por el estado y el equipamiento del vehículo y por la naturaleza y el estado de la zona de trabajo, así como por el servicio y mantenimiento adecuados del vehículo. Si estas especificaciones fueran críticas, debería hablar de la aplicación propuesta con su distribuidor.

NOTA: Las especificaciones, salvo que se indique lo contrario, son para una carretilla estándar sin equipos opcionales.

Los datos de la especificación se basan en la norma VDI 2198

CE UK CA Seguridad: Esta carretilla con motor de Fase V satisface las normas vigentes de la UE.

GENERAL		HYSTER				
1.1	Fabricante	HYSTER				
1.2	Designación del modelo	RS46-29XD/62 - RS46-41XD75S				
1.3	Tipo de energía	Diésel				
DIÉSEL	7.1	Fabricante / modelo del motor	Cummins X12	Mercedes / OM470		
	7.1a	Legislación sobre emisiones	Fase IIIA	Fase V		
	7.2	Potencia del motor de acuerdo con la ISO 1585	kW	261 @ 2000	240 @ 1600	
	7.2.1	Potencia del motor, máxima	kW	276 @ 1800	240 @ 1600	
	7.3	Velocidad nominal	min ⁻¹	2000	1900	
	7.3.1	Par motor a rpm	N-m/min-1	1674 a 1400	1700 a 1300	
	7.4	Número de cilindros / cilindrada	n.º / cm³	6 / 11.800	6 / 10.700	
7.10	Tensión de batería, capacidad nominal	V / Ah	24 / 210			
PROPULSIÓN	8.1	Control de tracción / transmisión	Tipo	Convertidor de par		
	8.2	Fabricante / tipo de transmisión	Tipo	Spicer Off-Highway / TE-30		
	8.4	Fabricante / tipo de transmisión	Tipo	5 / 3		
	8.5	Acoplamiento	nº	Convertidor de Par		
	8.6	Fabricante / tipo árbol propulsor / tracción ruedas	Tipo	Kessler / D102PL341/528-NLB		
	8.11	Freno de servicio	Tipo	Disco en baño de aceite		
8.12	Freno de estacionamiento	Tipo	Disco seco en el árbol propulsor.			
DATOS ADICIONALES	10.1	Presión de trabajo para accesorios	bares	140		
	10.2	Volumen de aceite para accesorios	l/m	110		
	10.3	Capacidad del depósito hidráulico	l	625		
	10.4	Capacidad del depósito de combustible	l	855		
	10.4.1	Capacidad del depósito de DEF/AdBlue	l	-	57	
	10.5	Diseño de dirección	Tipo	Hidrostática		
	10.6	Número de rotaciones de dirección	nº	6,0		
	10.7.1	Nivel de presión sonora en el asiento del conductor	Lpaz	dB(A)	Bajo pedido	
	10.7.1	Nivel de potencia sonora durante el ciclo de trabajo	Lwaz	dB(A)	Bajo pedido	
	ZAPATA	9.1	Fabricante / tipo de zapata	Tipo / nº	Elme / 817	Elme / 857
9.1.1		Zapata con inclinación lateral; mecánica sin PPS	grados	2	-	
9.1.2		Zapata con inclinación lateral; mecánica con PPS	grados	1.3	1.3	
9.1.3		Zapata con inclinación lateral, inclinación lateral asistida (opcional para 817)	grados	6	6	
9.3		Tamaño de los contenedores	pies	ISO 20' - 40'		
9.4		Desplazamiento Lateral	b8	mm	800 / 800	
9.6.1		Ángulo de rotación, sin anulación	grados	+12 / -12		
9.6.2	Ángulo de rotación, con anulación	grados	+185 / -95			

EQUIPOS Y OPCIONES ESTÁNDAR

RENDIMIENTO	EST	OPC
Motor Mercedes diésel de Fase V	-	-
Motor Cummins diésel de Fase IIIA	-	-
Ventilador de refrigeración por demanda accionado hidráulicamente	X	
Sistema de protección del tren de potencia	X	
Admisión de aire de trabajo intensivo	X	
Escape elevado	X	
Transmisión de 5 velocidades de cambio automático Spicer Off-Highway	X	
Árbol propulsor Kessler con frenos de disco en baño de aceite	X	
Conformidad CE	Fase V	Fase IIIA
TRACCIÓN	EST	OPC
Limitador de Velocidad de Desplazamiento con Carga preajustado a 20km/h en función de la señal de cerrado de los cierres giratorios	X	
Limitador de la velocidad de tracción - incondicional (ajustable)		X
Limitador de velocidad de tracción - con carga (ajustable)	X	
Ruedas de Neumáticos de Capas Diagonales 18,00 - 25 40 (RS46-29XD - RS46-33XD)		X
Ruedas Lisas de Neumáticos de Capas Diagonales Bridgestone STMS 18,00 - 25 40PR (RS46-29XD - RS46-33XD)		X
Ruedas de Neumáticos de Capas Diagonales Goodyear 18,00 - 25 (RS46-29XD - RS46-33XD)		X
Ruedas de Neumáticos de Capas Diagonales E4 18,00 x 25-40		X
Ruedas de Neumáticos Radiales Lisos Goodyear 18,00 x 25		X
Ruedas Continental Container Master E4 18,00 x 25	X	
Ruedas de Neumáticos de Capas Diagonales 18,00 - 33 36 (RS46-36XD - RS46-41XD)	X	
Ruedas de Neumáticos Radiales Lisos Goodyear 18,00 x 33 (RS46-36XD - RS46-41XD)		X

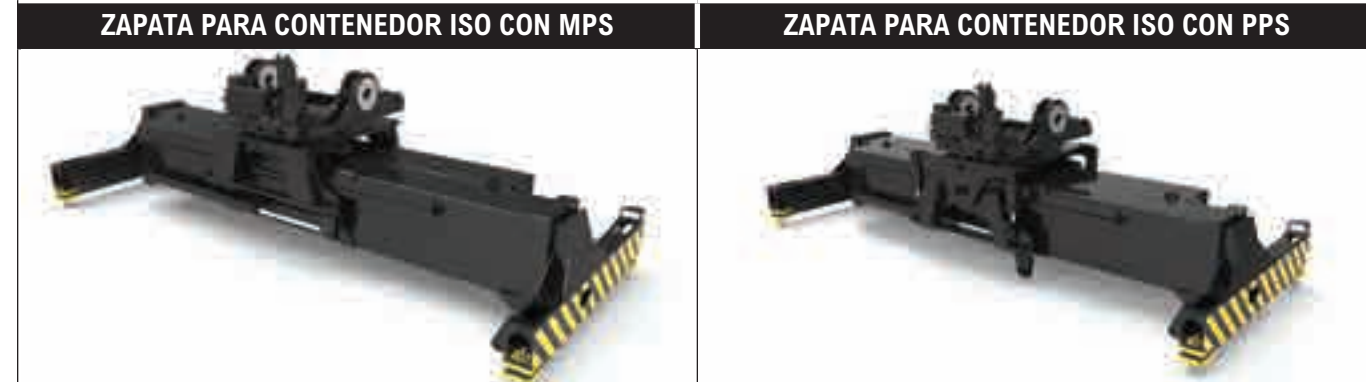
TRACCIÓN (continuación)	EST	OPC
Ruedas y neumáticos de repuesto		X
Mejora de la Vida de Servicio de las Ruedas Traseras		X
ELEVACIÓN	EST	OPC
Configuración de la Bomba de 260cc con Bombas de Desplazamiento Variable Dobles de 130cc	X	
Configuración de la Bomba de 294 cc con Bombas de Desplazamiento Variable Dobles de 147 cc, fase V solamente		X
Sistema hidráulico de detección de carga por demanda	X	
Aumento de régimen automático durante la elevación (en neutra o marcha lenta)	X	
Pluma hidráulica telescópica de 2 etapas	X	
Apilado en 1ª fila a 6 alturas		X
Indicador de Momento de Carga (integrado en la pantalla dedicada)	X	
Sistema de elevación de alta velocidad - por debajo de 10 toneladas	X	
Protección de temperatura del sistema hidráulico con reducción de valores nominales.		X
Pantalla de Operario Digital con Indicador de Momento de Carga	X	
Sistema de Pesaje de Contenedores SOLAS - Conforme con OIML R51		X
Sistema de Peso de la Carga de Contenedores Estático Con Impresora		X
Sistema de Peso de la Carga de Contenedores Estático Sin Impresora		X
MANIPULACIÓN	EST	OPC
Zapata Hyster® 817 de Recogida por la Parte Superior, Zapata Telescópica de 20-40 pies	X	
Zapata Intermodal Hyster® 857 con patas superpuestas integradas y plegables		X
Sistema de posado suave para la zapata		X
Inclinación Lateral Mecánica	X	

MANIPULACIÓN (continuación)	EST	OPC
Inclinación Lateral Asistida	IH	CH
Sistema de amortiguación +/- 5° en la oscilación longitudinal de la zapata.	X	
Cilindros de amortiguación asistida	IH	CH
Cambiador de herramientas		X
Accesorios para la manipulación de cargas de acero		X
Accesorios para la manipulación de cargas de la industria eólica		X
Manipulador de contenedores de barcasas		X
4 Orejetas de Elevación montadas debajo de la zapata, a 1,33m de centro a centro		X
4 Orejetas de Elevación montadas cerca de los cierres giratorios	X	
Parachoques en la Zapata como Guía para cierres giratorios (Ancho)		X
Parachoques en Zapata como Guía para cierres giratorios (Estrecho)		X
Extensión/Retracción Automatizadas de la Zapata con Una Pulsación (20'-40')		X
Parada Automática Hidráulica de la Zapata en la Posición de 20-40 pies		X
Parada Hidráulica a 30' para Zapata Telescópica		X
Sistema de Elevación Vertical		X
VISIBILIDAD	EST	OPC
2 Espejos Externos en Guardabarros Delanteros		X
Espejos exteriores de gran angular montados en la parte trasera de los guardabarros delanteros	X	
Espejos exteriores de gran angular montados en la parte superior de los guardabarros delanteros	IH	CH
Espejos Calefactados		X
Cámara en Color Montada en la Parte Trasera con Pantalla LCD montada en la parte delantera		X
Cámara en Color Montada en la Parte Trasera con Pantalla LCD montada en la parte trasera		X
Dos Cámaras de Cierres Giratorios Montadas en la Zapata		X
Luces de trabajo halógenas	X	
Luces de trabajo LED		X
Luces de trabajo LED de Alto Rendimiento		X
Luces indicadoras de cierres giratorios tipo LED	X	
Luces de parada/cola/freno tipo LED	X	
Señales de Giro, Luces de emergencia y de posición tipo LED	X	
ERGONOMÍA	EST	OPC
Cabina de Operario Cerrada con Calefacción	X	
Cabina de Operario Cerrada con Control de Climatización Automático		X
Ventana superior con vidrio blindado	X	
Ventana superior con vidrio blindado y barras de acero adicionales		X
Cabina con deslizamiento parcial asistido (hasta 0,9 m desde la posición trasera), incluyendo espejos adicionales en la parte superior de los guardabarros	X	
Cabina con deslizamiento completo asistido (hasta 2,6 m desde la posición trasera), incluyendo espejos retrovisores, carril delantero, escalera lateral derecha y pasamanos	IH	CH
Cabina de operario con elevación		X
Montaje aislado para conseguir un bajo nivel de ruido y vibraciones	X	
Sistema de presencia del operario	X	
Asiento de Suspensión Mecánica de Tela	X	
Asiento de Suspensión Mecánica de Vinilo		X
Asiento de Suspensión de Aire con Cubierta de Vinilo		X
Asiento de Suspensión de Aire con Cubierta de Tela		X
Asiento de Suspensión Total de Aire Deluxe de Vinilo		X
Asiento de Suspensión de Aire Deluxe de Tela		X
Asiento de Suspensión de Aire Deluxe Calefactado de Tela		X
Asiento de Suspensión de Aire Deluxe con Cubierta de Tela, Calefacción y Ventilación		X
Respaldo del Asiento Alto y Ajustable		X
Cinturón de Seguridad de 2 Puntos Hi-Vis Rojo	X	
Cinturón de Seguridad de 3 Puntos Hi-Vis Rojo		X
Alfombrilla del piso	X	
Percha	X	
Limpiaparabrisas delanteros, superiores y traseros	X	
Limpiaparabrisas delantero con forma en "H"		X
Limpiaparabrisas delantero con forma en "I"	X	
Dispositivos antivaho en ventanas delantera y trasera	X	
Pasamanos, escalera y puerta de cabina en el lado izquierdo	X	
Luces de escalera del lado izquierdo		X
Pasamanos, escalera y puerta de cabina en el lado derecho		X
Pasamanos y Plataforma en el Contrapeso		X
Pantalla Digital Doble 7"	X	
Hidráulicos controlados con Joystick	X	
Control Direccional en Joystick	X	
Reposabrazos en el lado izquierdo	X	
Freno de estacionamiento manual	X	

ERGONOMÍA (continuación)	EST	OPC
Freno de estacionamiento - aplicación automática		X
Pomo giratorio del volante	X	
Columna de dirección telescópica y con inclinación	X	
Convertidor CC/CC 12/24V con 1 Toma de Alimentación y 2 Salidas USB		X
Convertidor CC/CC 12/24V con 2 Tomas de Alimentación y 2 Salidas USB		X
Luz de lectura		X
Parasol Enrollable de Parabrisas Superior y Trasero		X
2 Parasoles para Ventana Delantera		X
Parasoles en la Cabina de Operario		X
Asiento de Instructor con Cubierta de Tela y Cinturón de Seguridad de Alta Visibilidad de 2 puntos		X
Ventilador de recirculación		X
Ventilador de Operario Adicional en la Cabina		X
Barra de Montaje de Accesorios en el Pilar A		X
Ventana Superior y Trasera Calefactadas		X
Ventana Trasera Calefactada		X
Ventana Superior Calefactada		X
Ventanas de Cabina Tintadas - Aplicable a todas las Ventanas (SPED)		X
Ventana Superior de la Cabina Tintada (SPED)		X
Preparación para Radio con 2 Altavoces y Antena		X
Radio Bluetooth con 2 Altavoces y Antena		X
EMPLEO	EST	OPC
Parada de Emergencia de los Hidráulicos en el Reposabrazos		X
Bocina de aire de 112 dB	X	
Alarma audible - activación con la marcha atrás 82-102 dB(A), con autoajuste	X	
Alarma Audible - Marcha Adelante / Marcha Atrás		X
Alarma Audible de Marcha Atrás de Ruido Blanco		X
Alarma visible - Luz Estroboscópica	X	
Sistema Radar Trasero de Detección de Objetos		X
Arranque de la Carretilla - Interruptor de llave de contacto con Botón de Arranque - sin Enclavamiento de Cinturón de Seguridad	X	
Arranque de la Carretilla - Interruptor de llave de contacto con Botón de Arranque - con Enclavamiento de Cinturón de Seguridad sin secuenciación		X
Arranque de la Carretilla - Interruptor de llave de contacto con Botón de Arranque - con Enclavamiento de Cinturón de Seguridad en Secuencia		X
Sistema de monitorización de presión de los neumáticos		X
Interruptor de desconexión de batería bloqueable	X	
Conexión de arranque de puente de batería (Enchufe NATO)		X
Apagado Automático de la Carretilla con Temporizador		X
Apagado Automático del Control de Climatización con Puerta Abierta		X
Apagado del Motor Retardado para Refrigeración Turbo	X	
Tapa de Combustible Bloqueable		X
Tapa de Combustible No Bloqueable	X	
Colador de entrada de combustible diésel de Acero Inoxidable en la boca de llenado		X
Sistema de gestión de recursos inalámbricos Hyster Tracker	X	
Gestión de recursos inalámbricos Hyster Tracker - monitorización		X
Gestión de recursos inalámbricos Hyster Tracker - acceso / verificación		X
Engrase Automático Carretilla Básica y Pluma Hidráulica Exterior		X
Engrase Automático Zapata 817 con inclinación lateral asistida mecánica y Pluma Hidráulica Interior		X
Engrase Automático Zapata 817 con inclinación lateral asistida y Pluma Hidráulica Interior		X
Eje de Dirección con Protección de Tuerca para la Rueda	X	
Sistema Automático de Extinción de Incendios		X
Fusibles Sustituibles Parcialmente con Disyuntores Eléctricos		X
Clave de acceso de operario (pantalla) para Arranque de la Carretilla		X
Nivel de aceite del motor en la pantalla y en la varilla de comprobación de nivel (solo se muestra la fase V)	X	
Advertencia de nivel de refrigerante en la pantalla	X	
Advertencia de nivel de refrigerante en la pantalla y en la mirilla de cristal		X
Calefactor de Cabina de Combustible Diésel (SPED)		X
ASPECTO	EST	OPC
Carretilla base y zapata de pintura amarilla Hyster	X	
Carretilla base y zapata de pintura especial		X
Catadióptrico Rojo/Blanco		X
SUPLEMENTO	EST	OPC
Paquete de documentación *	X	
Garantía: 12 Meses / 2.000 Horas		X
Garantía: 24 Meses / 4.000 Horas	X	

*Estándar u Opcional en mercados seleccionados o en modelos seleccionados. Hay disponibles otras opciones a través del departamento Special Products Engineering Department (SPED). Contacte con Hyster para ver más detalles. IH = Manipulador intermodal / CH = Manipulador de contenedores

ZAPATA PARA MANIPULADOR DE CONTENEDORES



ZAPATA PARA MANIPULADOR INTERMODAL



ZAPATA PARA MANIPULACIÓN DE CARGA A GRANEL

ZAPATA PARA VOLTEO DE CONTENEDORES ISO



CAMBIADOR DE HERRAMIENTAS Y ACCESORIOS



ZAPATA PARA MANIPULACIÓN DE BOBINAS

ZAPATA DE GANCHO C



ZAPATA PARA MANIPULACIÓN DE BARCAZAS

ZAPATA CON PATAS SOBREDIMENSIONADAS





Reg no. 10004925



HYSTER EUROPE
Centennial House, Frimley Business Park, Frimley, Surrey, GU16 7SG, England.


 www.hyster.com  infoeurope@hyster.com  [/HysterEurope](https://www.facebook.com/HysterEurope)  [@HysterEurope](https://twitter.com/HysterEurope)  [/HysterEurope](https://www.youtube.com/HysterEurope)  [@hyster.europe](https://www.instagram.com/hyster.europe)  [/hyster-emea](https://www.linkedin.com/company/hyster-emea)

Visítenos en línea en www.hyster.com o llámenos al **+44 (0) 1276 538500**.

HYSTER-YALE UK LIMITED actuando como Hyster Europe.

Domicilio Social: Centennial House, Building 4.5, Frimley Business Park, Frimley, Surrey GU16 7SG, Reino Unido.

Registrada en Inglaterra y Gales. Número de Registro de la Empresa: 02636775.

© HYSTER-YALE UK LIMITED. 2022, todos los derechos reservados. HYSTER y  son marcas comerciales registradas de Hyster-Yale Group, Inc.

Los productos Hyster están sujetos a cambios sin previo aviso. Las carretillas pueden mostrarse con equipamiento opcional.