



**SOCIOS COMPROMETIDOS.  
EQUIPOS ROBUSTOS.™**

**FORTENS™**

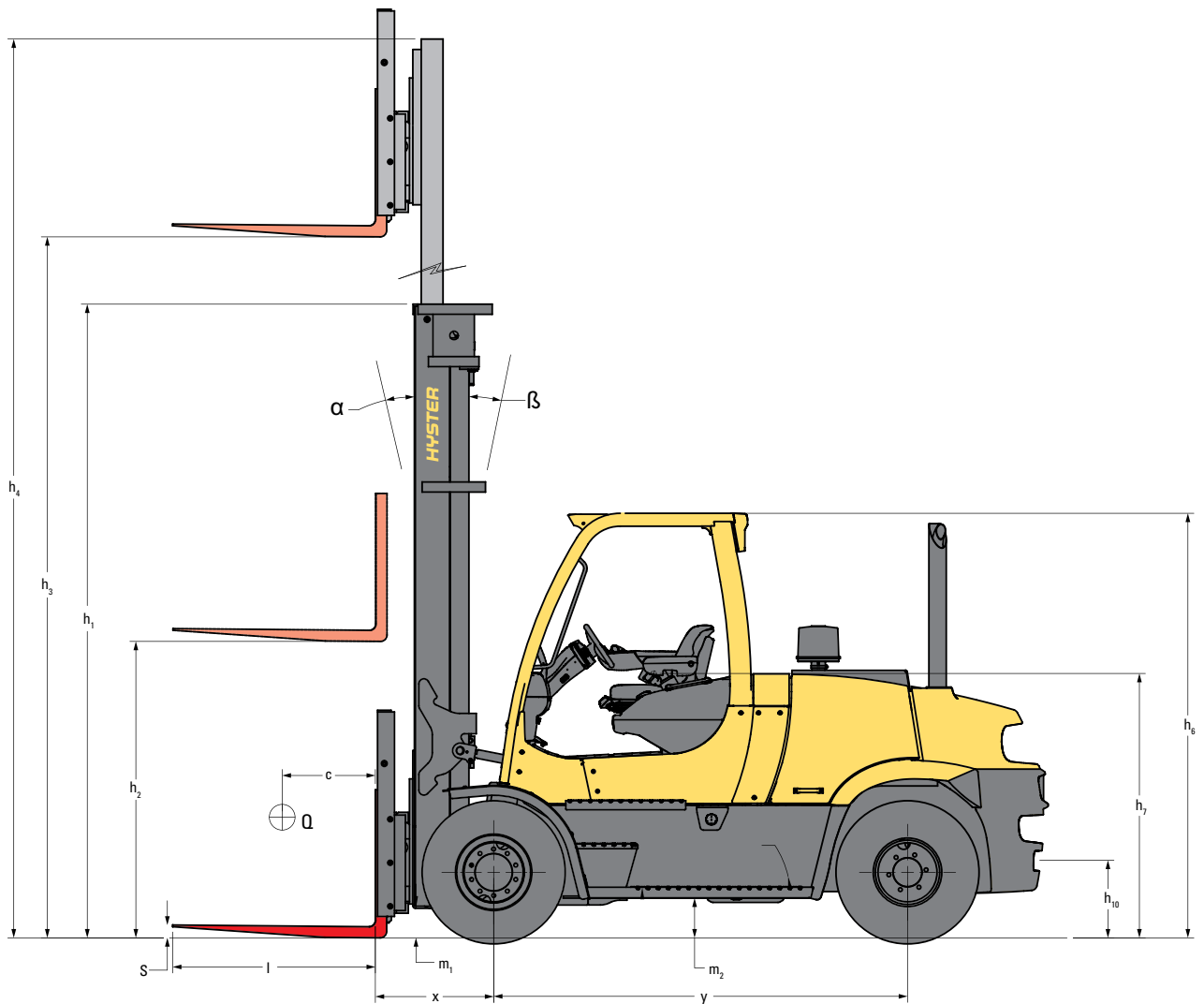
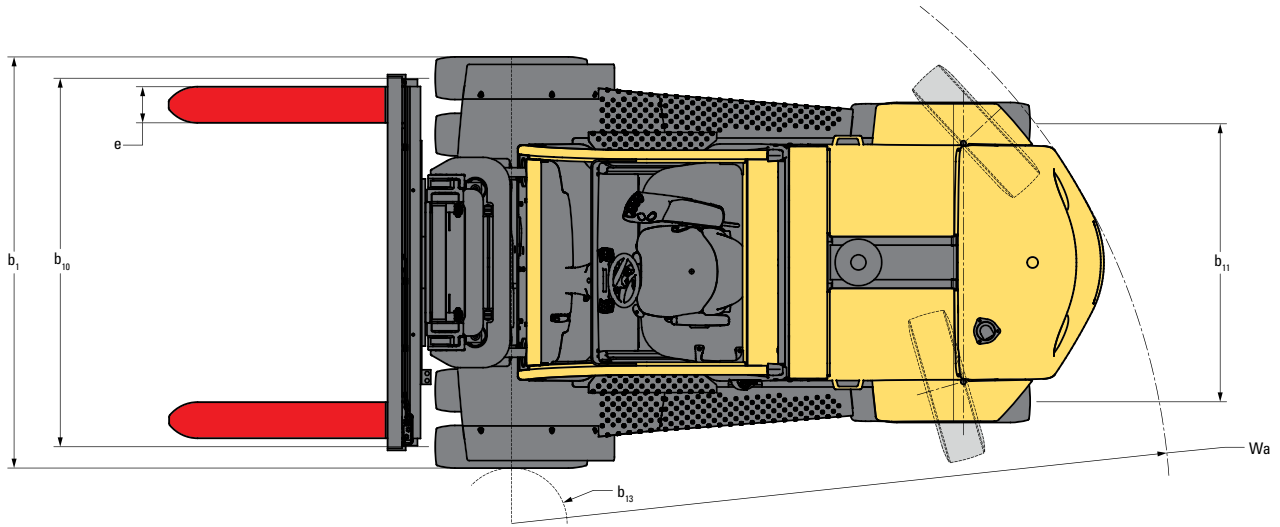


# **SERIE H8.0-9.0FT GUÍA TÉCNICA**



**WWW.HYSTER.COM**

## > DIMENSIONES



## H8.OFT9 CAPACIDAD NOMINAL KG A 900 MM CENTRO DE CARGA

	Altura máxima de las horquillas h <sub>3</sub> + s (mm)	Inclinación hacia atrás (°)	Altura descendido h <sub>1</sub> (mm)	Altura extendido h <sub>4</sub> (mm) (1)	Altura de elevación libre h <sub>2</sub> + s (m)	Ruedas de tracción de neumáticos dobles 8,25 x 15-14					
						Tablero sin desplazamiento lateral (kg)		Tablero sin desplazamiento lateral (kg)		Tablero con desplazamiento lateral integral y posicionador de horquillas (kg)	
						H8.OFT9		H8.OFT9		H8.OFT9	
						Capacidad a Altura máxima	Capacidad a la altura de elevación	Capacidad a Altura máxima	Capacidad a la altura de elevación	Capacidad a Altura máxima	Capacidad a la altura de elevación
2 ETAPAS ELEVACIÓN LIBRE LIMITADA	3065	9°	2712	4398	0	8000		7580		7550	
	3565	9°	2962	4898	0	8000		7560		7530	
	4565	9°	3462	5898	0	8000		7530		7500	
	5565	9°	3962	6898	0	7920	8000 kg a 5265 mm de elevación	7420	7500 kg a 5265 mm de elevación	7390	7460 kg a 5265 mm de elevación
	6065	9°	4212	7398	0	7770	8000 kg a 5265 mm de elevación	7270	7480 kg a 5265 mm de elevación	7240	7440 kg a 5265 mm de elevación
3 ETAPAS ELEVACIÓN LIBRE TOTAL	4615	6°	2712	6125	1405 (2)	8000		7560		7530	
	5515	6°	3012	7025	1705 (2)	7770	8000 kg a 4615 mm de elevación	7320	7530 kg a 4615 mm de elevación	7290	7500 kg a 4615 mm de elevación
	5965	6°	3162	7475	1855 (2)	7650	8000 kg a 4615 mm de elevación	7180	7510 kg a 4615 mm de elevación	7150	7480 kg a 4615 mm de elevación

## H9.OFT6, CAPACIDAD NOMINAL KG A 600 MM CENTRO DE CARGA

	Altura máxima de las horquillas h <sub>3</sub> + s (mm)	Inclinación hacia atrás (°)	Altura descendido h <sub>1</sub> (mm)	Altura extendido h <sub>4</sub> (mm) (1)	Altura de elevación libre h <sub>2</sub> + s (m)	Ruedas de tracción de neumáticos dobles 8,25 x 15-14					
						Tablero sin desplazamiento lateral (kg)		Tablero sin desplazamiento lateral (kg)		Tablero con desplazamiento lateral integral y posicionador de horquillas (kg)	
						H9.OFT6		H9.OFT6		H9.OFT6	
						Capacidad a Altura máxima	Capacidad a la altura de elevación	Capacidad a Altura máxima	Capacidad a la altura de elevación	Capacidad a Altura máxima	Capacidad a la altura de elevación
2 ETAPAS ELEVACIÓN LIBRE LIMITADA	3065	9°	2712	4350	0	9000		8500		8460	
	3565	9°	2962	4850	0	9000		8490		8440	
	4565	9°	3462	5850	0	9000		8470		8420	
	5565	9°	3962	6850	0	8720	8000 kg a 5265 mm de elevación	8190	7500 kg a 5265 mm de elevación	8140	7460 kg a 5265 mm de elevación
	6065	9°	4212	7350	0	8120	8000 kg a 5265 mm de elevación	7620	7480 kg a 5265 mm de elevación	7570	7440 kg a 5265 mm de elevación
3 ETAPAS ELEVACIÓN LIBRE TOTAL	4615	6°	2702	6077	1565 (2)	9000		8500		8470	
	5515	6°	3002	6977	1865 (2)	8830	8000 kg a 4615 mm de elevación	8320	7530 kg a 4615 mm de elevación	8290	7500 kg a 4615 mm de elevación
	5965	6°	3152	7427	2015 (2)	8300	8000 kg a 4615 mm de elevación	7810	7510 kg a 4615 mm de elevación	7780	7480 kg a 4615 mm de elevación

### NOTAS:

Las especificaciones se ven afectadas por el estado y el equipamiento del vehículo, y también por la naturaleza y las condiciones del área de trabajo. Informe a su distribuidor sobre la naturaleza y el estado de la zona de trabajo prevista cuando vaya a comprar su carretilla Hyster®.

- (1) Parte superior de las horquillas.
- (2) Sin rejilla soporte de carga.
- (3) h6 sujeto a +/- 5 mm de tolerancia. 2549mm para la opción de Cabina.
- (4) Asiento de suspensión total en posición presionada.
- (5) Añadir 32mm con rejilla soporte de carga.
- (6) Variable.
- (7) Medido de acuerdo con los ciclos de pruebas y basado en los valores ponderados contenidos en la Norma EN12053.

Todas las capacidades de acuerdo con EN1551.

### TABLAS DE MÁSTILES:

- (1) Restar 224 con rejilla soporte de carga
- (2) Añadir 224 sin rejilla soporte de carga
- (3) Restar 125 sin rejilla soporte de carga
- (4) Añadir 125 sin rejilla soporte de carga

### AVISO:

Hay que tener cuidado al manipular cargas a gran altura. Los operarios deben haber recibido la formación adecuada y deben leer, entender y seguir las instrucciones contenidas en el Manual de Usuario.

Todos los valores son valores nominales y están sujetos a tolerancias. Para más información, contacte con el fabricante.

Los productos Hyster están sujetos a cambios sin previo aviso.

Las carretillas elevadoras ilustradas pueden disponer de equipos opcionales. Los valores pueden variar con configuraciones alternativas.

*CERTIFICACIÓN:* Las carretillas elevadoras Hyster satisfacen los requisitos de diseño y construcción de B56.1-1969, con arreglo a la Sección 1910.179(a)(2) de la OSHA, y cumplen también la revisión B56.1 en vigor en el momento de la fabricación. La certificación de conformidad con las normas ANSI aplicables aparece en la carretilla elevadora. Las especificaciones de rendimiento son para una carretilla equipada del modo indicado en Equipos Estándar en esta Guía Técnica. Las especificaciones de rendimiento se ven afectadas por el estado y el equipamiento del vehículo y por la naturaleza y el estado de la zona de trabajo, así como por el servicio y mantenimiento adecuados del vehículo. Si estas especificaciones fueran críticas, debería hablar de la aplicación propuesta con su distribuidor.

*NOTA:* Las especificaciones, salvo que se indique lo contrario, son para una carretilla estándar sin equipos opcionales.

Los datos de la especificación se basan en la norma VDI 2198

Seguridad: Esta carretilla satisface las normas vigentes de la UE y ANSI.

# > H8.OFT9 ESPECIFICACIONES

			HYSTER			HYSTER			HYSTER				
			H8.OFT9			H8.OFT9			H8.OFT9				
GENERAL	1-1	Fabricante			HYSTER			HYSTER			HYSTER		
	1-2	Designación del modelo			H8.OFT9			H8.OFT9			H8.OFT9		
		Modelo			FORTENS™ Advance			FORTENS™ Advance			FORTENS™ Advance		
		Motor			GM 5.7L			Kubota 3.8L, 55kW			Kubota 3.8L 82kW		
		Transmisión			DuraMatch™ 3			DuraMatch™ 3			DuraMatch™ 3		
					3 velocidades			3 velocidades			3 velocidades		
	1-3	Tren de potencia / tren de tracción			GLP			Diésel			Diésel		
	1-4	Tipo de operario			Sentado			Sentado			Sentado		
	1-5	Capacidad nominal / carga nominal	Q	kg	8.000			8.000			8.000		
1-6	Distancia del centro de carga	c	mm	900			900			900			
1-8	Distancia de carga	x	mm	613,5			613,5			613,5			
1-9	Batalla	y	mm	2.450			2.450			2.450			
PESO	2-1	Peso de servicio			12.417			12.417			12.417		
	2-2	Peso por eje con carga, delantero/trasero		kg	18.470	5.365	18.470	5.365	18.470	5.365	18.470	5.365	
	2-3	Peso por eje sin carga, delantero / trasero		kg	1.947	7.052	1.947	7.052	1.947	7.052	1.947	7.052	
RUEDAS	3-1	Tipo de rueda			Rueda de Neumáticos			Rueda de Neumáticos			Rueda de Neumáticos		
	3-2	Tamaño de las ruedas, delanteras			8,25x15 14PR			8,25x15 14PR			8,25x15 14PR		
	3-3	Tamaño de las ruedas, traseras			8,25x15 14PR			8,25x15 14PR			8,25x15 14PR		
	3-5	Número de ruedas, delanteras / traseras (x= ruedas conducidas)			x4	2	x4	2	x4	2	x4	2	
	3-6	Banda de rodadura, delantera	b <sub>10</sub>	mm	2.003			2.003			2.003		
	3-7	Banda de rodadura, trasera	b <sub>11</sub>	mm	1.535			1.535			1.535		
	4-1	Inclinación del mástil, hacia delante / hacia atrás	α/β	grados	5°	9°	5°	9°	5°	9°	5°	9°	
DIMENSIONES	4-2	Altura, mástil descendido	h <sub>1</sub>	mm	2.712			2.712			2.712		
	4-3	Elevación libre (1)	h <sub>2</sub>	mm	105			105			105		
	4-4	Elevación (1)	h <sub>3</sub>	mm	3.065			3.065			3.065		
	4-5	Altura, mástil extendido (2)	h <sub>4</sub>	mm	4.239			4.239			4.239		
	4-7	Altura del tejadillo protector (cabina) (3)	h <sub>6</sub>	mm	2.531			2.531			2.531		
	4-8	Altura del asiento de acuerdo con el SIP (4)	h <sub>7</sub>	mm	1.558			1.558			1.558		
	4-12	Altura acoplamiento	h <sub>10</sub>	mm	474			474			474		
	4-19	Longitud total	l <sub>1</sub>	mm	5.238			5.238			5.238		
	4-20	Longitud hasta la cara de las horquillas	l <sub>2</sub>	mm	4.038			4.038			4.038		
	4-21	Anchura total	b <sub>2</sub>	mm	2.239			2.239			2.239		
	4-22	Dimensiones de las horquillas ISO 2331	s/e/l	mm	60	150	1.200	60	150	1.200	60	150	1.200
	4-23	Tipo de tablero de horquillas			IV A			IV A			IV A		
	4-24	Anchura del tablero de horquillas (5)	b <sub>3</sub>	mm	2.030			2.030			2.030		
	4-31	Altura libre hasta el suelo debajo del mástil, con carga	m <sub>1</sub>	mm	173			173			173		
	4-32	Altura libre hasta el suelo, centro de batalla	m <sub>2</sub>	mm	253			253			253		
	4-34-1	Anchura del pasillo con palés de 1 000 longitud x 1 200 en sentido transversal	Ast	mm	5.607,5			5.607,5			5.607,5		
	4-34-2	Anchura del pasillo con palés de 800 anchura x 1 200 en sentido transversal	Ast	mm	5.807,5			5.807,5			5.807,5		
	4-35	Radio de giro externo	W <sub>a</sub>	mm	3.794			3.794			3.794		
	4-36	Radio de giro interno	b <sub>13</sub>	mm	362			362			362		
RENDIMIENTO	5-1	Velocidad de desplazamiento, con carga / sin carga		km/h	21,4	22,4	21,4	22,4	21,4	22,4	21,4	22,4	
	5-2	Velocidad de elevación con carga / sin carga		m/s	0,39	0,41	0,31	0,37	0,39	0,41	0,39	0,41	
	5-3	Velocidad de descenso con carga / sin carga		m/s	0,41	0,37	0,41	0,37	0,41	0,37	0,41	0,37	
	5-5	Esfuerzo en la barra de tracción, con carga / sin carga		N	53379	31568	52570	31568	53379	31568	53379	31568	
	5-7	Trepabilidad con carga / sin carga		%	27	26	26	26	27	26	27	26	
	5-9	Tiempo de aceleración, con carga / sin carga		seg	Bajo pedido			Bajo pedido			Bajo pedido		
	5-10	Freno de servicio			Hidráulicos			Hidráulicos			Hidráulicos		
7-5	Consumo de combustible de acuerdo con el ciclo VDI			10,4			10,4			11,2			

# H9.OFT6 ESPECIFICACIONES



				HYSTER		HYSTER		HYSTER		
GENERAL	1-1	Fabricante		HYSTER		HYSTER		HYSTER		
	1-2	Designación del modelo		H9.OFT6		H9.OFT6		H9.OFT6		
		Modelo		FORTENS™ Advance		FORTENS™ Advance		FORTENS™ Advance		
		Motor		GM 5.7L		Kubota 3.8L, 55kW		Kubota 3.8L 82kW		
		Transmisión		DuraMatch™ 3		DuraMatch™ 3		DuraMatch™ 3		
				3 velocidades		3 velocidades		3 velocidades		
	1-3	Tren de potencia / tren de tracción		GLP		Diésel		Diésel		
	1-4	Tipo de operario		Sentado		Sentado		Sentado		
	1-5	Capacidad nominal / carga nominal	Q	kg	9.000		9.000		9.000	
1-6	Distancia del centro de carga	c	mm	900		900		900		
1-8	Distancia de carga	x	mm	613,5		613,5		613,5		
1-9	Batalla	y	mm	2.450		2.450		2.450		
PESO	2-1	Peso de servicio		kg		11.956		11.956		
	2-2	Peso por eje con carga, delantero/trasero		kg		18.798   5.340		18.798   5.340		
	2-3	Peso por eje sin carga, delantero / trasero		kg		2.158   6.616		2.158   6.616		
RUEDAS	3-1	Tipo de rueda		Rueda de Neumáticos		Rueda de Neumáticos		Rueda de Neumáticos		
	3-2	Tamaño de las ruedas, delanteras		8,25x15 14PR		8,25x15 14PR		8,25x15 14PR		
	3-3	Tamaño de las ruedas, traseras		8,25x15 14PR		8,25x15 14PR		8,25x15 14PR		
	3-5	Número de ruedas, delanteras / traseras (x= ruedas conducidas)		x4   2		x4   2		x4   2		
	3-6	Banda de rodadura, delantera	b <sub>10</sub>	mm	2.003		2.003		2.003	
	3-7	Banda de rodadura, trasera	b <sub>11</sub>	mm	1.535		1.535		1.535	
	4-1	Inclinación del mástil, hacia delante / hacia atrás	α/β	grados	5°   9°		5°   9°		5°   9°	
4-2	Altura, mástil descendido	h <sub>1</sub>	mm	2.712		2.712		2.712		
4-3	Elevación libre (1)	h <sub>2</sub>	mm	105		105		105		
4-4	Elevación (1)	h <sub>3</sub>	mm	3.065		3.065		3.065		
4-5	Altura, mástil extendido (2)	h <sub>4</sub>	mm	4.239		4.239		4.239		
4-7	Altura del tejadillo protector (cabina) (3)	h <sub>6</sub>	mm	2.531		2.531		2.531		
4-8	Altura del asiento de acuerdo con el SIP (4)	h <sub>7</sub>	mm	1.558		1.558		1.558		
4-12	Altura acoplamiento	h <sub>10</sub>	mm	474		474		474		
4-19	Longitud total	l <sub>1</sub>	mm	5.238		5.238		5.238		
4-20	Longitud hasta la cara de las horquillas	l <sub>2</sub>	mm	4.038		4.038		4.038		
4-21	Anchura total	b <sub>2</sub>	mm	2.239		2.239		2.239		
4-22	Dimensiones de las horquillas ISO 2331	s/e/l	mm	60   150   1.200		60   150   1.200		60   150   1.200		
4-23	Tipo de tablero de horquillas			IV A		IV A		IV A		
4-24	Anchura del tablero de horquillas (5)	b <sub>3</sub>	mm	2.030		2.030		2.030		
4-31	Altura libre hasta el suelo debajo del mástil, con carga	m <sub>1</sub>	mm	173		173		173		
4-32	Altura libre hasta el suelo, centro de batalla	m <sub>2</sub>	mm	253		253		253		
4-34-1	Anchura del pasillo con palés de 1 000 longitud x 1 200 en sentido transversal	Ast	mm	5.607,5		5.607,5		5.607,5		
4-34-2	Anchura del pasillo con palés de 800 anchura x 1 200 en sentido transversal	Ast	mm	5.807,5		5.807,5		5.807,5		
4-35	Radio de giro externo	W <sub>a</sub>	mm	3.794		3.794		3.794		
4-36	Radio de giro interno	b <sub>13</sub>	mm	362		362		362		
RENDIMIENTO	5-1	Velocidad de desplazamiento, con carga / sin carga		km/h		21,4   22,4		21,4   22,4		
	5-2	Velocidad de elevación con carga / sin carga		m/s		0,43   0,45		0,43   0,45		
	5-3	Velocidad de descenso con carga / sin carga		m/s		0,41   0,37		0,41   0,37		
	5-5	Esfuerzo en la barra de tracción, con carga / sin carga		N		53379   31421		52668   31421		
	5-7	Trepabilidad con carga / sin carga		%		27   27		25   27		
	5-9	Tiempo de aceleración, con carga / sin carga		seg		Bajo pedido		Bajo pedido		
	5-10	Freno de servicio				Hidráulicos		Hidráulicos		
7-5	Consumo de combustible de acuerdo con el ciclo VDI				10,7		10,7			

## > TRENES DE POTENCIA

GENERAL	1-1	Fabricante			HYSTER	HYSTER	HYSTER
	1-2	Designación del modelo			H8.0-9.0FT	H8.0-9.0FT	H8.0-9.0FT
	1-3	Tren de potencia / tren de tracción			GLP	Diésel	Diésel

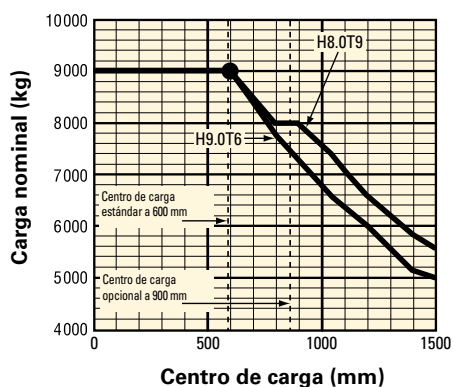
MOTOR	7-1	Fabricante / modelo del motor			GM 5.7L 99KW	KUBOTA V3800 55KW	KUBOTA V3800 82KW
	7-1a	Conformidad EPA / CE			Fase V	Fase V	Fase V
	7-2	Potencia del motor de acuerdo con ISO 1585	kW		99	55	82
	7-3	Velocidad nominal	min <sup>-1</sup>		2.400	2.200	2.400
	7-3-1	Par motor del motor a rpm (1/min)	Nm/min <sup>-1</sup>		422 a 1600	308 a 1400	373 a 1600
	7-4	Número de cilindros / cilindrada	nº / cm <sup>3</sup>		8 / 5735	4 / 3769	4 / 3769
	7-10	Tensión de batería, capacidad nominal	V / Ah		12 / 210	12 / 210	24 / 210

TRACCIÓN	8-1	Control de tracción / Transmisión	Tipo / nº	Transmisión hidrodinámica			
	8-2	Fabricante / tipo de transmisión	Tipo / nº	DANA			
	8-6	Fabricante / tipo árbol propulsor / tracción ruedas	Tipo / nº	DANA			
	8-11	Freno de servicio	Tipo	Hidráulico			
	8-12	Freno de estacionamiento	Tipo	Palanca manual			

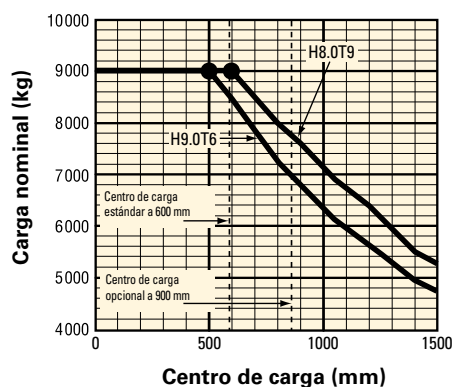
VARIOS	10-1	Presión de trabajo para accesorios	bares	155	155	155
	10-2	Volumen de aceite para accesorios (6)	l/m	93	93	93
	10-3	Capacidad del depósito hidráulico	l	71,7	71,7	71,7
	10-4	Capacidad del depósito de combustible	l	74,8	74,8	74,8
	10-7	Nivel de presión sonora en el asiento del conductor, (sin/con cabina) (7)	Lpaz dB(A)	82 / 79	79 / 79	79 / 79
	10-7-1	Nivel de presión sonora durante el ciclo de trabajo (7)	Lwaz dB	103	98	101
	10-7	Acoplamiento de remolcado, modelo / tipo		Sí / Pasador	Sí / Pasador	Sí / Pasador

## > CAPACIDADES NOMINALES

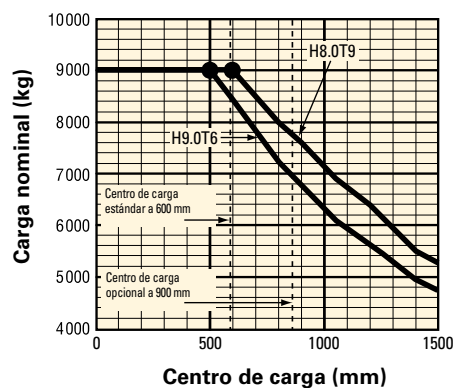
**TABLERO DE GANCHO ESTÁNDAR**



**TABLERO DE GANCHO CON DESPLAZAMIENTO LATERAL INTEGRAL**



**TABLERO DE GANCHO CON POSICIONADOR DE HORQUILLAS Y DESPLAZAMIENTO LATERAL INTEGRAL**



**Centro de carga:** Distancia desde la parte delantera de las horquillas hasta el centro de gravedad de la carga.

**Carga nominal:** Basada en mástiles verticales de 2 etapas de hasta 4565. Puede ser necesario emplear horquillas especiales con cargas nominales más altas para conseguir los valores nominales totales con centros de carga > 1100 mm

# EQUIPAMIENTO Y FUNCIONALIDADES Y OPCIONES



RENDIMIENTO	EST	OPC
Motor Kubota 3.8L (55kW) - Fase V (diésel)	X	
Motor Kubota 3.8L (82kW) - Fase V (diésel)		X
GM 5.7L - Motor de Fase V (gpl)		X
Sistema de Protección del Tren de Potencia con apagado del motor		X
Admisión de aire alta con prepurificador	X	
Escape vertical	X	
Escape Horizontal con Catalizador	X	
DuraMatch™, transmisión de 3 velocidades		X
Frenos en baño de aceite	X	
TRACCIÓN	EST	OPC
Limitador de la velocidad de tracción prefijado a 13 km/h (Ajustable)		X
Límite de velocidad de tracción múltiple 13/6 km/h		
Límite de velocidad de tracción múltiple 13/8 km/h		X
Límite de velocidad de tracción múltiple 13/10 km/h		X
Límite de velocidad de tracción con el tablero elevado (500mm)		X
Ruedas de tracción de neumáticos 8,25 x 15-14 (banda de rodadura doble)	X	
Ruedas de tracción de neumáticos radiales 8,25 R15 (banda de rodadura doble)		X
Ruedas de Tracción Superelásticas (PSS) 300 x 15 (Banda de Rodadura Doble)		X
Ruedas de Tracción Superelásticas (PSS) Sin Huella 300 x 15 (Banda de Rodadura Doble)		X
Ruedas de dirección de neumáticos 8,25 x 15-14	X	
Ruedas de Dirección de Neumáticos Radiales 8,25 R15		X
Ruedas de Dirección Superelásticas (PSS) 300 x 15		X
Ruedas de Dirección Superelásticas (PSS) Sin Huella 300x15		X
ELEVACIÓN	EST	OPC
Hidráulicos de velocidad automática		X
Mástil de 2 etapas de elevación libre limitada	X	
Mástil de 3 etapas de elevación libre total		X
Inclinación del mástil 5° Hacia Delante / 9° Hacia Atrás	X	
Inclinación del Mástil 5° Hacia Delante / 6° Hacia Atrás		X
Inclinación del Mástil 9° Hacia Delante / 5° Hacia Atrás		X
Acumulador hidráulico		X
MANIPULACIÓN	EST	OPC
Tablero Tipo Gancho 2030mm	X	
Tablero de Desplazamiento Lateral Integral 2030mm		X
Tablero de Desplazamiento Lateral Integral con Posicionador de Horquillas 2030mm		X
Tablero de Desplazamiento Lateral Integral con Posicionador de Horquillas 2030mm		X
Tablero Base para Accesorio Integral		X
Rejilla Soporte de Carga Altura 1220mm	X	
Horquillas Tipo Gancho 1200 x 200 x 65mm	X	
Otros tipos de horquillas diferentes		X
ERGONOMÍA	EST	OPC
Tejadillo protector 2531mm	X	
Lista de comprobación electrónica previa al turno de operario.		X
Cabina completa de acero		X
Cabina completa de acero con aire acondicionado		X
Asiento de vinilo con suspensión total	X	
Asiento giratorio de vinilo con suspensión total		X
Asiento de tela con suspensión total		X
Asiento giratorio de tela con suspensión total		X
Asiento de vinilo de suspensión total con respaldo alto, soporte lumbar y reposacabezas		X
Asiento de tela de suspensión total con respaldo alto, soporte lumbar y reposacabezas		X
Asiento de vinilo con suspensión de aire Grammer		X
Asiento de tela con suspensión de aire Grammer		X
Cinturón de seguridad estándar	X	
Cinturón de seguridad rojo HI-VIS		X
Cinturón de seguridad rojo HI VIS con enclavamiento		X
Aire acondicionado		X
Salida de alimentación auxiliar de 12V montada en el tablero de instrumentos.		X
Volante con Pomo Giratorio	X	
Controles hidráulicos de minipalancas TouchPoint™.	X	
Joystick		X
Palanca direccional	X	

ERGONOMÍA (continuación)	EST	OPC
Interruptor direccional integrado		X
MONOTROL™		X
Pantalla de visualización del peso de carga.		X
VISIBILIDAD	EST	OPC
Espejos retrovisores laterales dobles		X
Cámara en color montada en la parte trasera con pantalla LCD		X
Luces de trabajo LED 2 delanteras y 1 trasera con luces de parada, de cola, indicadores y de marcha atrás		X
Luces de trabajo halógenas 2 delanteras y 1 trasera con luces de parada, de cola, indicadores y de marcha atrás	X	
Protección de luz de trabajo LED		X
Luces LED montadas en el mástil		X
Luces de advertencia de peligro		X
EMPLEO	EST	OPC
Conector Roscado Acme (No para Alemania, Reino Unido)		X
Tuerca de Unión con Conector de Manija (Alemania, Balcanes, Austria)		X
Soporte de GLP Montado en el Contrapeso		X
Alternador Sellado.		X
Alarma audible de marcha atrás		X
Luz estroboscópica ámbar		X
Luz de aviso a peatones (P.A.L.)		X
Luz de aviso a peatones (P.A.L.) delantera		X
Arranque con interruptor de llave de contacto	X	
Arranque con Clave de Acceso de Operario		X
Pulsador de arranque con clave de acceso de operario		X
Pedal Marcha Lenta Freno Sencillo	X	
Freno de estacionamiento de pulsador		X
Interruptor de desconexión de la batería		X
Paquete de monitorización del sistema	X	
Paquete de monitorización Premium		X
Sistema de apagado de motor, luces y pantalla, activado con el interruptor de asiento		X
Sistema de apagado del motor activado por señal		X
Monitor de impactos con apagado en 30 s		X
Monitor de impactos con parada inmediata.		X
Carenado inferior de rejilla completo de la parte inferior de la carrocería		X
Sistema de engrase para la carretilla base		X
Sensor de nivel de combustible óptico		X
Sensor de nivel de combustible de presión		X
Orejetas de elevación 2 delanteras / 2 traseras		X
Kit de telemetría preparado para Aftermarket		X
Lector de tarjetas de acceso inalámbrico		X
Monitorización inalámbrica - móvil	X	
Monitorización inalámbrica - wifi		X
Verificación inalámbrica		X
PAQUETES	EST	OPC
Paquete de Carretilla Refrigerada, que incluye carenado inferior, incluyendo protección del conducto del freno, envuelta del escape, ventiladores en el capó activados con la llave de contacto y protección de caucho del eje delantero		X
ASPECTO	EST	OPC
Carretilla base con pintura amarilla Hyster	X	
Colores de pintura especiales		X
Pintura especial para cabina completa de acero		X
Bandas en el contrapeso de advertencia de peligro		X
MATERIAL ADICIONAL	EST	OPC
Paquete de documentación		X
Certificación CE		X
Garantía del fabricante de 12 Meses / 2.000 Horas	X	
Garantía extendida 36 Meses / 6.000 Horas		X

Hay disponibles otras opciones a través de Special Products Engineering Department (SPED). Contacte con Hyster para ver más detalles.

# SOCIOS COMPROMETIDOS. EQUIPOS ROBUSTOS.™

## PARA OPERACIONES EXIGENTES, EN CUALQUIER LUGAR.

Hyster suministra una gama completa de equipos de almacén, carretillas elevadoras contrapesadas con Motor de CI y eléctricas, manipuladores de contenedores y apiladores retráctiles. Hyster está comprometido en ser mucho más que un suministrador de carretillas elevadoras.

Nuestro objetivo es ofrecer una asociación completa capaz de responder a todo el espectro de temas relacionados con la manipulación de materiales: Tanto si necesita consultoría profesional para la gestión de su flota, como si necesita apoyo de servicio totalmente cualificado o un suministro de piezas fiable, para todo ello puede confiar en Hyster.

Nuestra red de distribuidores altamente preparados proporciona apoyo local experto y una gran capacidad de respuesta. Pueden ofrecer paquetes financieros con una buena relación coste-eficacia y pueden introducir programas de mantenimiento gestionados de manera eficaz para asegurar que pueda obtener el mayor valor posible. Nuestra actividad de negocios consiste en tratar sus necesidades de manutención de manera que usted pueda centrarse en el éxito de su propia actividad de negocios tanto en el momento actual como en el futuro.



### HYSTER EUROPE

Centennial House, Frimley Business Park, Frimley, Surrey, GU16 7SG, Inglaterra.

Tel: +44 (0) 1276 538500



[www.hyster.eu](http://www.hyster.eu)



[infoeurope@hyster.com](mailto:infoeurope@hyster.com)



[/HysterEurope](https://www.facebook.com/HysterEurope)




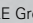
[@HysterEurope](https://twitter.com/HysterEurope)



[/HysterEurope](https://www.youtube.com/HysterEurope)



HYSTER-YALE UK LIMITED actuando como Hyster Europe. Domicilio Social: Centennial House, Building 4.5, Frimley Business Park, Frimley, Surrey GU16 7SG, Reino Unido. Registrada en Inglaterra y Gales Número de Registro de la Empresa: 02636775.

©2020 HYSTER-YALE UK LIMITED, todos los derechos reservados. HYSTER,  STRONG PARTNERS. TOUGH TRUCKS., MONOTROL y  son marcas comerciales de HYSTER-YALE Group, Inc. Kubota es una marca comercial de Kubota Corporation. Grammer es una marca comercial de Grammer Seating Systems Ltd.

Los productos Hyster están sujetos a cambios sin previo aviso. Las carretillas elevadoras ilustradas pueden disponer de equipos opcionales.